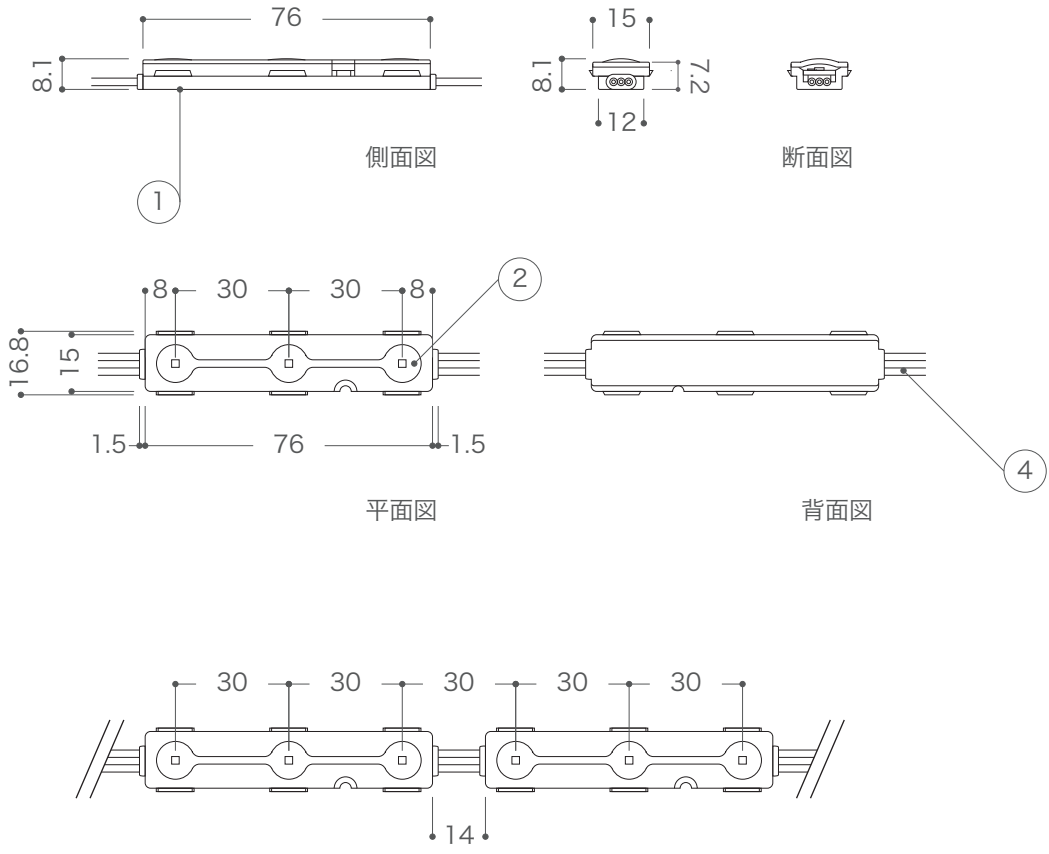


X-ECO 承認図

エックススターチャンネル3S-Uw **X-STAR CHANNEL 3S-Uw (14mmタイプ)**

型番	XC03-UW-14-55	XC03-Uw-14-29	XC03-UW-14-27	XC03-Uw-14-23	XC03-UW-14-B	XC03-UW-14-R
LEDカラー	5500K	2900K	2700K	2300K	ブルー	レッド
定格電圧	DC12V					
消費電力	0.72W/モジュール					
照射角度	120°					
最大接続数	50モジュール					
カットレンジ	1モジュール毎					
使用環境	-20℃~50℃ (IP66)					
備考	50モジュール /セット					



DIMENSION [mm]

10	-	-	-	-
9	-	-	-	-
8	-	-	-	-
7	-	-	-	-
6	-	-	-	-
5	-	-	-	-
4	ケーブル (電線)	銅線	-	3芯 / 灰線 (+) / AWG18
3	LED	-	3	SMD タイプ LED
2	レンズ	ポリカーボネート	-	-
1	本体	ABS樹脂	-	-
番号 Number	部品名 Parts name	材質 Material	数 Qty.	備考 Remarks

TITLE 上記記載		
SCALE 1/2	WEIGHT 9g (配線含む)	
SIGN 吉村	SIGN 村上	SIGN
DROWN	2013.12.20	Ver. 3
CHECKED	2013.12.20	

