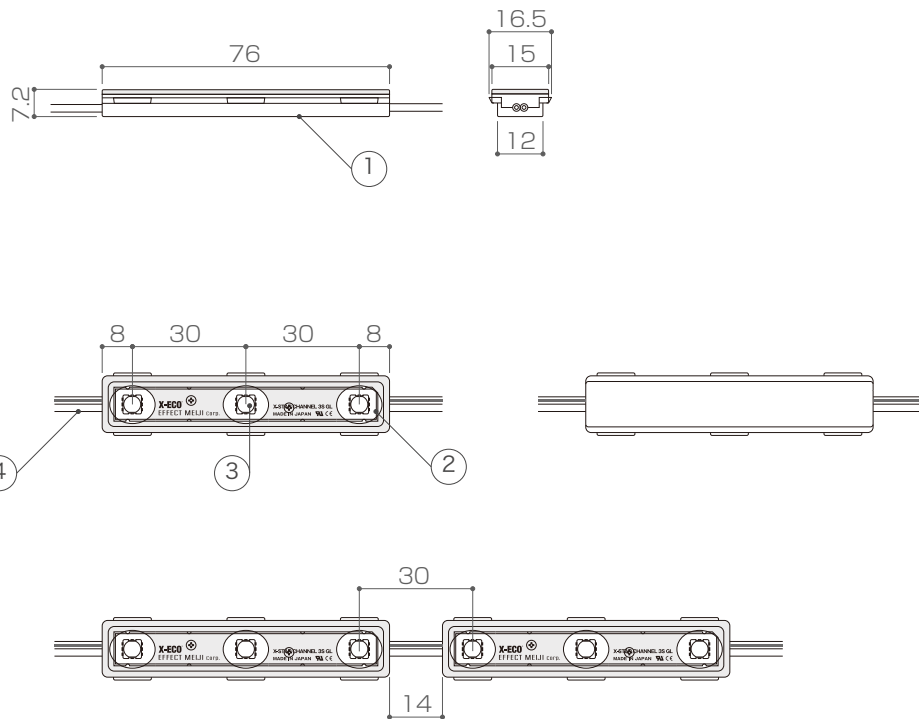


X-ECO 承認図

エックススターチャンネル3S-GL


X-STAR CHANNEL 3S-GL

型番	XC03-GL-14-50	XC03-GL-14-40	XC03-GL-14-35	XC03-GL-14-30	XC03-GL-14-27	XC03-GL-14-22
LEDカラー	5000K	4000K	3500K	3000K	2700K	2200K
定格電圧	DC12V					
消費電力	0.83W/モジュール					
照射角度	120°					
最大接続数	50モジュール					
カットレンジ	1モジュール毎					
使用環境	-20°C~50°C (IP66)					
備考	50モジュール /セット					



DIMENSION [mm]

10	-	-	-	-
9	-	-	-	-
8	-	-	-	-
7	-	-	-	-
6	-	-	-	-
5	-	-	-	-
4	ケーブル (電線)	銅線	-	2芯 / 白線 (-) / AWG18
3	LED	-	3	SMD タイプ LED
2	レンズ	アクリル樹脂	-	-
1	本体	アクリル樹脂	-	-
番号 Number	部品名 Parts name	材質 Material	数 Qty.	備考 Remarks

TITLE 上記記載		
SCALE 1/2	WEIGHT 9g(配線含む)	
SIGN 吉村	SIGN -	SIGN -
DROWN 2015.3.16	Ver. 1	
CHECKED -		
 株式会社 エフェクトメイジ		
SHEET 01 / 01		