

X-WASH HP 100 RGBW

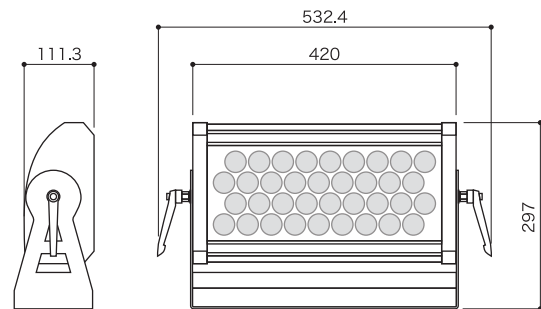
エックスウォッシュ HP 100 RGBW



屋外・屋内兼用

WEB

より詳しい商品情報や価格は
WEBサイトからご覧いただけます。



Spec



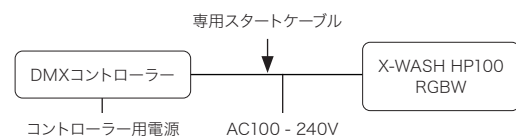
型番	EF-ACBAND-10040-RGBW【受注商品】
LEDカラー	RGBW
入力電圧	AC100 ~ 240V
消費電力	最大 100W
照射角度	40°
最大接続数	10台
サイズ	W532.4 × H297 × D125mm
重量	13.5kg
使用環境	-20℃ ~ 45℃, IP66
その他	DMX制御, RDM
保証期間	出荷日より1年間



Option

商品名	専用スタートケーブル	専用ACエクステンションコード
型番	EF-ACRNET-6P	EF-ACRNET-EX1000
その他	ケーブル長 3m DMXとAC電源+アースが 1本になっている専用ケーブル	灯体同士を接続するケーブル ケーブル長 1m

接続例

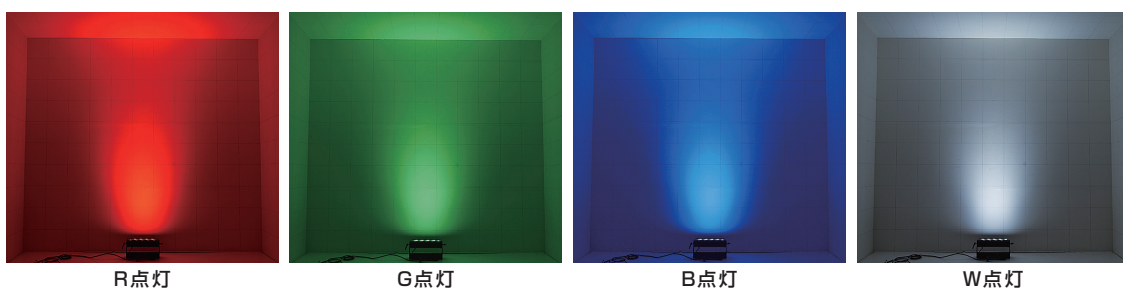


○制御にはDMXコントローラーが必要です。

DMXコントローラー >> P100, P101, P112

設定の数量や設定条件に合わせて最適なご提案をさせていただきます。

Image



R点灯

G点灯

B点灯

W点灯