

LRS屋内用DC24V50Wスイッチング電源

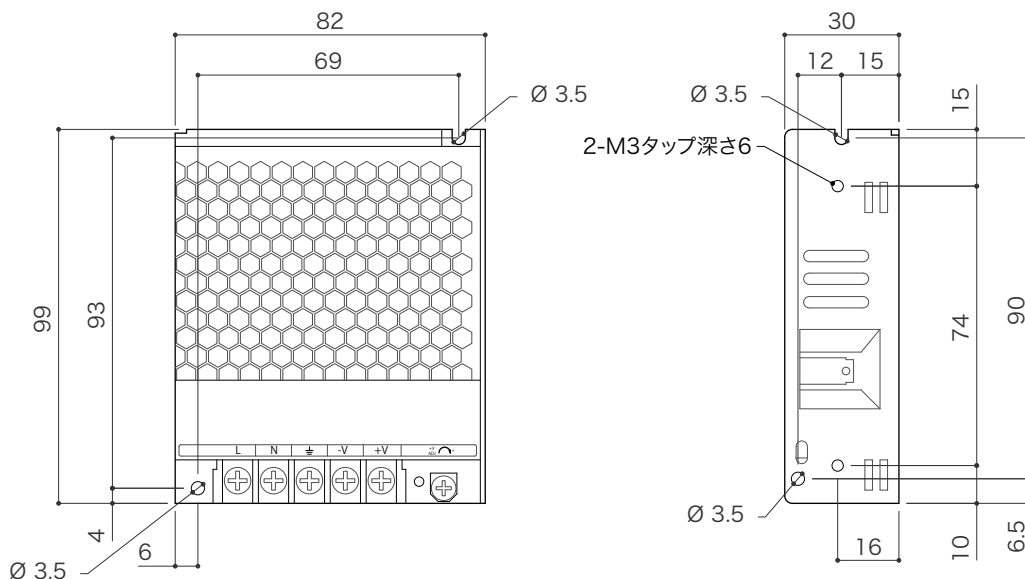
このたびは弊社商品をお買い上げ頂きましてありがとうございます。ご使用になられる前に必ず本説明書をお読みの上、正しくお使いください。

商品図及び仕様

型番	LRS-50F-24
容量	50W ※
重量	205g
入力電圧	AC100V/200V 自動切替
出力電圧	DC24V
使用環境	屋内仕様(結露なきこと) -10°C~50°C

保証期間	出荷日より1年間
------	----------

※使用環境により効率衰退や突入電源、電源本体の駆動に定格電力が必要なことを考慮し、容量60%程度に収めていただくことを推奨しています。



ご使用前に必ずお読みください

安全にお使いいただくために


- ・本商品の入力電圧はAC100VもしくはAC200Vです。
- ・ご使用になる前に必ず入力される電圧をご確認ください。
- ・本商品を改造、分解するなど無理な方法でのご使用はしないでください。
- ・本商品に異常が発生したらすぐに電源を切り、販売店、工事店にご相談ください。
- ・通電中は顔や手を近づけないでください。
- ・本商品を布や紙などで覆ったりしないでください。
- ・また、カーテンや揮発物など燃えやすい物の付近には設置しないでください。
- ・結露した状態で使用及び保管しないでください。
- ・メンテナンスが可能な場所に設置してください。
- ・本商品に粉塵が付着していないか、表面温度や周囲温度が高温になっていないかを定期的に確認し、メンテナンスを行ってください。

本商品は以下のような環境では使用しないでください

- ・常時、振動や衝撃がある場所。
- ・不安定な場所。
- ・腐食性のガスが発生する場所。
- ・湿度の高い場所。
- ・有機溶剤がかかる場所。
- ・粉塵が多い場所。
- ・水分や湿気等で結露が生じる可能性がある場所。
- ・導電性の異物が入る可能性がある場所。
- ・密閉空間や周囲温度が高い場所。

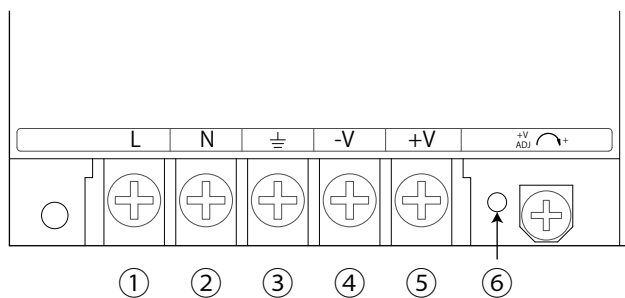
ご使用になる前の注意点

- ・灯具を接続する前に、通電した際の本商品の出力電圧が接続する灯具に適合しているかをテスターを使用してご確認ください。
- ・出力電圧を調整する際は必ず接続する灯具に適合する電圧に調整してください。適合していないと灯具の故障につながります。(テスターで出力電圧を随時確認しながら調整することを推奨いたします)
- ・本商品は屋内仕様です。屋外で使用する場合は別途防水ボックスに入れてご使用ください。(要放熱対策)
- ・入出力端子台への接続が正しくされているかを、通電する前に必ずご確認ください。
- ・本商品の取付は取付穴に別途ビス等を使用してしっかりと固定してください。
- ・工事完了前に、灯具との結線箇所等にてテスターで電圧の再確認を行ってください。

 株式会社 エフェクトメイジ

〒457-0863 愛知県名古屋市長区豊 2-35-19
TEL 052-694-1313 FAX 052-694-0013

接続方法



端子台の表記に合わせて、配線を接続してください。
全ての端子台のネジを確実に締めた状態でご使用ください。

端子台説明

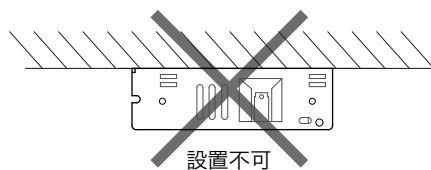
- ① L (100V/200V入力)
- ② N (100V/200V入力)
- ③ アース (アース線接続時使用)
- ④ DC24V - 出力
- ⑤ DC24V + 出力
- ⑥ パイロットランプ

取付方法

無理な取付方法は商品の故障の原因となります。
取付はM3ネジ（長さは商品図参照）を使用して固定してください。

本商品は自然空冷方式を採用しております。
電源周囲に熱が籠らないよう、自然対流を十分考慮して周囲と15mm以上の間隔をあけて取付けてください。
また複数台使用時の電源の間隔も15mm以上間隔をあけて取付けてください。

右図のように、取付面が上になる取付けはしないでください。



商品保証書

弊社商品をお買い上げありがとうございます。

本保証書は、本書に明示した保証期間、取扱説明書に明示されている条件のもとにおいて無料交換をお約束するものです。

以下の項目に該当する場合は保証対象外となります。

※取扱説明書の注意事項に反する使用をした場合。


※天災、人災による故障の場合。

※取付業者による破損の場合。

交換の際には本書に記載されている出荷日を確認いたしますので大切に保管ください。

現場調査費、現場修理費工事費等の二次的派生費用につきましては、いかなる場合におきましても保証をいたしかねます。

商品名	型番	数量／単位
LRS 屋内用 DC24V50W スイッチング電源	LRS-50F-24	／台

出荷日		販売元
出荷管理 No.		 株式会社エフェクトメジ 〒457-0863 愛知県名古屋市中南区豊 2-35-19 TEL 052-694-1313 FAX 052-694-0013
保証期間	出荷日より 1年間	