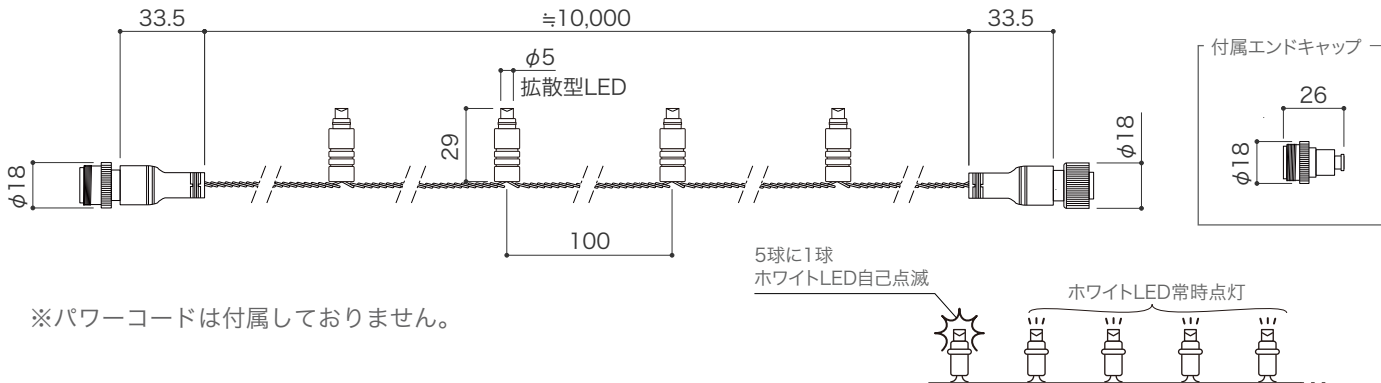


# LED スtringス フラッシュ

このたびは弊社商品をお買い上げ頂きましてありがとうございます。ご使用になる前に必ず本説明書をお読みの上、正しくお使いください。

## 商品図及び仕様

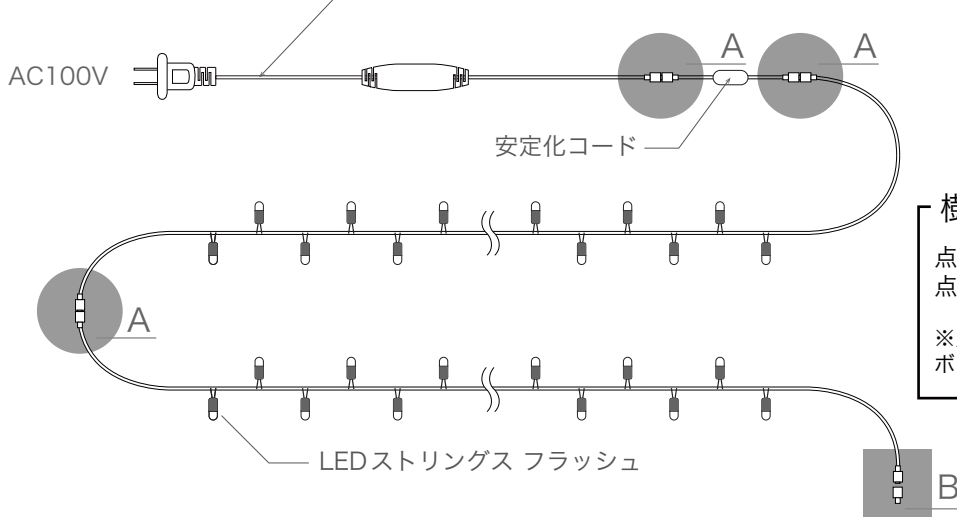


型番	カラー	全長	定格電圧	バルブ数	重量	ピッチ	消費電力	最大連結数	備考
LED-PL-100C-IC-W	ホワイト	10,000mm	AC100V	100球 (内20球IC入り)	560g	100mm	7W	3本	・ベリーキャップ ・フラワーキャップ 対応

保証期間 出荷日より90日間

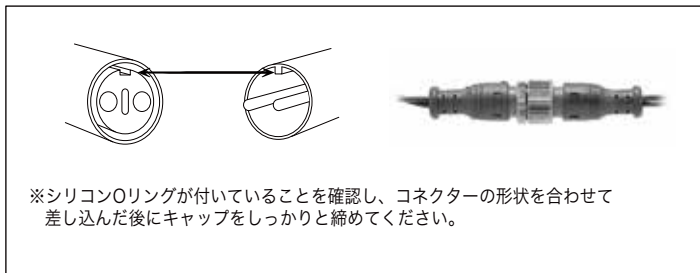
## LEDストリングス フラッシュ連結図+パワーコード接続図

別途フラッシュ/ストロボ用整流器付きメタルパワーコード  
 ※パワーコードは必ず安定化コード付きの  
 フラッシュ/ストロボ用整流器付きパワーコードをご使用下さい。

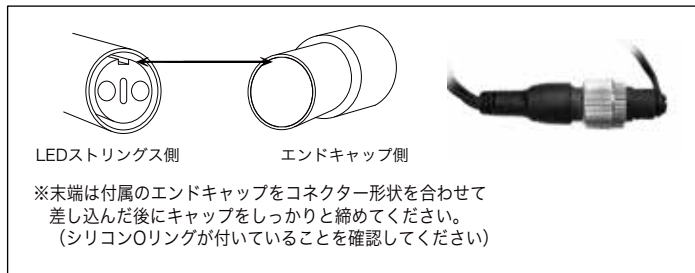


**樹木装飾に使用の場合**  
 点灯確認後、樹木へ装飾する際は  
 点灯させながら取付をすることを推奨します。  
 ※点灯させながら装飾を行うことで、装飾の  
 ボリューム、バランスがわかりやすくなります。

### A 部拡大図



### B 部拡大図



裏面の注意事項を必ずお読みください。



〒457-0863 愛知県名古屋市南区豊 2-35-19  
 TEL 052-694-1313 FAX052-694-0013

# ご使用前に必ずお読みください

## 安全にお使用いただくために

レンズ破損を起因としたLED不点灯、漏電が発生する場合がございます。  
取り扱いに十分ご注意ください。

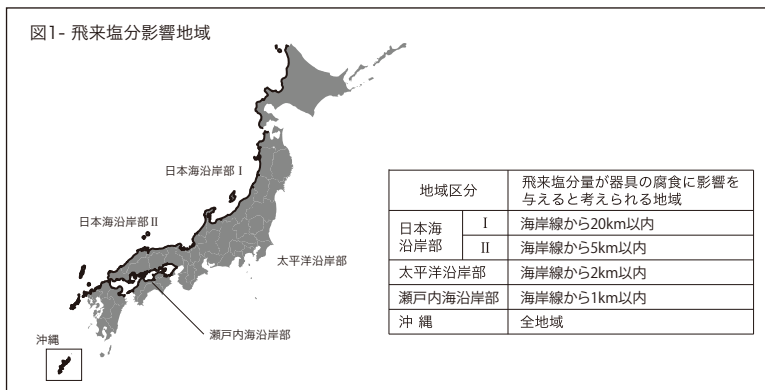
- ・電源は必ずフラッシュ/ストロボ用整流器付きメタルパワーコード（別途オプション品、AC100V入力）をご使用ください。
- ・本灯具を改造、分解するなど無理な方法での使用はしないでください。
- ・本灯具に異常が発生したらすぐに電源を切り、販売店・工事店に相談してください。
- ・水中での使用はしないでください
- ・本灯具を布や紙などで覆ったりしないでください。またカーテンや揮発物など燃えやすい物の付近には設置しないでください。
- ・電源コードを束ねたまま長時間の点灯はしないでください。
- ・最大連結数を超えるご使用はしないでください。
- ・本灯具同士を連結する際はコネクターの形状を合わせて差し込んだ後、キャップをしっかりと締めてください。
- ・本灯具は仮設置用灯具になります。
- ・屋外に常時設置の場合は3カ月に1度、コードの劣化、電球の破損、輝度の減衰等が無いかをお調べください。  
このような症状が見られる場合は速やかにメンテナンスをしてください。
- ・メンテナンスが可能な場所に設置してください。

## 本灯具は以下のような環境では使用しないでください

- ・常時、振動や衝撃がある場所。
- ・海水がかかる場所。
- ・不安定な場所。
- ・腐食性のガスが発生する場所。
- ・湿度の高い場所。
- ・有機溶剤がかかる場所。
- ・密閉空間や周囲温度が高い場所。

## ご使用になる前の注意点

- ・ご使用になる前に必ず点灯確認を行ってください。
- ・本体コードで本体を引っ張ったり、持ち運んだりしないでください。断線の原因となります。
- ・最大連結数を超える場合は、系統分けをして配線してください。
- ・低温時はコードが固くなりやすく断線しやすくなります。  
取り付ける際は無理な負荷がかからないようご注意ください。
- ・設置の際に本灯具を無理に引っ張ったりしないでください。  
また、コードや電球を強く圧迫するような設置もしないでください。
- ・成長する樹木に設置する際は、きつく巻かずに若干のゆとりをもって巻くようにしてください。
- ・LED製品は特質上若干、色や輝度のバラつきがある場合がございます。ご了承ください。
- ・工事完了前に灯具との結線箇所等にてテスターで電圧の再確認を行ってください。
- ・24時間連続使用など、1日20時間以上の長時間使用の場合は保証期間を半分とします。
- ・船上、海上、飛来塩分地域（図1参照）での使用は保証の対象外となります。  
塩害を予想する設置箇所での使用は別途お問い合わせください。



## 商品保証書

弊社商品をお買い上げありがとうございます。

本保証書は、本書に明示した保証期間、取扱説明書に明示されている条件のもとにおいて無料交換をお約束するものです。以下の項目に該当する場合は保証対象外となります。

※取扱説明書の注意事項に反する使用をした場合。

※天災、人災による故障の場合。

※取付業者による破損の場合。

交換の際には本書に記載されている出荷日を確認いたしますので大切に保管ください。

現場調査費、現場修理費工事費等の二次的派生費用につきましては、いかなる場合におきましても保証をいたしかねます。

商品名	型番	数量/単位
LEDストリングス フラッシュ	LED-PL-100C-IC-W	/本 (100球)

出荷日	
出荷管理 No.	
保証期間	出荷日より 90日間

販売元
 株式会社エフェクトメイジ
〒457-0863 愛知県名古屋市南区豊 2-35-19 TEL 052-694-1313 FAX 052-694-0013