

## X-BULB MR16 II

エクスパルブ MR16 II

このたびは弊社商品をお買い上げ頂きましてありがとうございます。ご使用になられる前に必ず本説明書をお読みの上、正しくお使いください。

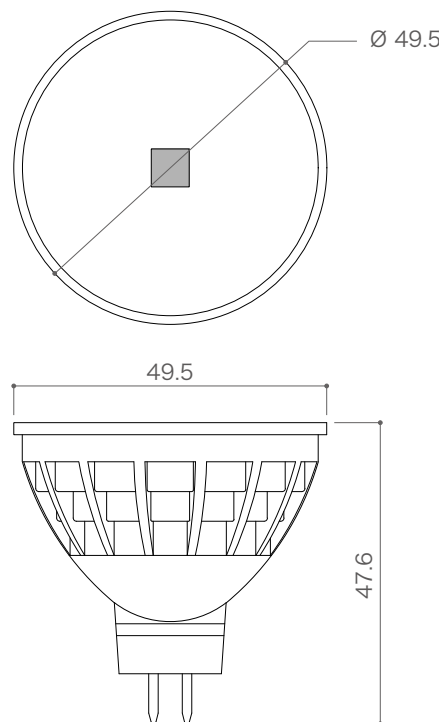
## 商品図及び仕様

共通仕様	
入力電圧	DC12V
消費電力	8W
本体重量	45.6g
演色性	Ra90
口金	GU5.3
備考	PSE取得、屋内仕様、調光についてはお問い合わせください

型番	EF-MR2-8W-1027	EF-MR2-8W-2527	EF-MR2-8W-3527
照射角度	10°	25°	35°
色温度	2700K		
光束	500lm		

型番	EF-MR2-8W-1035	EF-MR2-8W-2535	EF-MR2-8W-3535
照射角度	10°	25°	35°
色温度	3500K		
光束	560lm		

保証期間	出荷日より500日間
------	------------



## ご使用前に必ずお読みください

**安全にご使用していただくために**

- ・電源は必ずDC12Vスイッチング電源をご使用ください。
- ・本商品を改造、分解するなど無理な方法でのご使用はしないでください。
- ・本商品に異常が発生したらすぐに電源を切り販売店・工事に相談してください。
- ・本商品を布や紙などで覆ったりしないでください。
- ・またカーテンや弾発物など燃えやすいものの付近には設置しないでください。
- ・点灯中の本商品を間近で長時間見つめないでください。
- ・ご使用になる容量、出力をご確認の上ご使用ください。
- ・メンテナンスが可能な場所に設置してください。
- ・物をぶつけたり、傷をつけたり、強く握ったりしないでください。
- ・電球はソケットに確実に取付けてください。(口金GU5.3)

**本灯具は以下のような環境で使用しないでください**

- ・常時振動や衝撃がある場所。
- ・水中でのご使用。
- ・直流電流。
- ・不安定な場所。
- ・腐食性のガスが発生する場所。
- ・有機溶剤がかかる場所。
- ・密閉空間や周囲温度が高い場所。

**ご使用になる前の注意点**

- ・ご使用になる前に必ず点灯確認を行ってください。
- ・調光には調光器(別途)が必要となります。
- ・適合しない調光器もございます。調光の際は販売店もしくは当社までご相談ください。
- ・調光時に調光器、電球からわずかな音が発生することがありますが異常ではありません。
- ・電源の変動やひずみ、その他の外部影響(ドライヤー、掃除機、電子レンジ等)によりちらつきや光の揺らぎ、立ち消え、明るさの低下が発生する場合があります。
- ・複数のランプを接続して調光した場合、個々の明るさや消灯にバラつきが発生する場合があります。
- ・LED電球の異なる機種を組み合わせで使用された場合点灯回路方式の違いにより相互干渉し、ちらつき場合があります。
- ・既存の器具をご使用した場合、本商品との互換性により不点灯もしくはちらつき等の症状が出る場合がございます。
- ・電球を長時間直視しないでください。目に悪影響を及ぼすおそれがあります。
- ・電球の周囲温度が40℃を超える場所で使用しないでください。(推奨使用環境温度 5 ~ 40℃)
- ・電球の取付や交換、清掃の際には必ず電源を切ってください。
- ・LED商品は特質上若干、色や輝度のバラつきがある場合がございます。ご了承ください。
- ・24時間連続使用など1日20時間以上の長時間使用の場合は保証期間が半分の期間となります。

**株式会社 エフェクトメイジ**

〒457-0863 愛知県名古屋市南区豊 2-35-19  
TEL 052-694-1313 FAX 052-694-0013

## 商品保証書

弊社商品をお買い上げありがとうございます。

本保証書は、本書に明示した保証期間、取扱説明書に明示されている条件のもとにおいて無料交換をお約束するものです。

以下の項目に該当する場合は保証対象外となります。

- ※取扱説明書の注意事項に反する使用をした場合。
- ※天災、人災による故障の場合。
- ※取付業者による破損の場合。

交換の際には本書に記載されている出荷日を確認いたしますので大切に保管ください。

現場調査費、現場修理費工事費等の二次的派生費用につきましては、いかなる場合におきましても保証をいたしかねます。

	商品名	型番	数量/単位
	X-BULB MR16 II 2700K 10°	EF-MR2-8W-1027	/球
	X-BULB MR16 II 2700K 25°	EF-MR2-8W-2527	/球
	X-BULB MR16 II 2700K 35°	EF-MR2-8W-3527	/球
	X-BULB MR16 II 3500K 10°	EF-MR2-8W-1035	/球
	X-BULB MR16 II 3500K 25°	EF-MR2-8W-2535	/球
	X-BULB MR16 II 3500K 35°	EF-MR2-8W-3535	/球

出荷日	
出荷管理 No.	
保証期間	出荷日より 500日間

販売元

 株式会社エフェクトメイジ

〒457-0863 愛知県名古屋南区豊 2-35-19  
TEL 052-694-1313 FAX 052-694-0013