

X-PAR WASH ZOOM 200

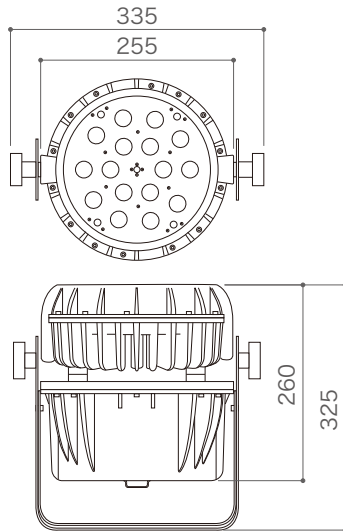
エクスペー ウォッシュズーム200

このたびは弊社商品をお買い上げ頂きましてありがとうございます。ご使用になられる前に必ず本説明書をお読みの上、正しくお使いください。

商品図及び仕様

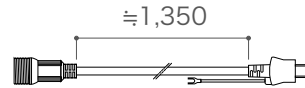
型番	X-ACPHZ-4CH200W
定格電圧	AC100V ~ 240V
消費電力	最大200W
重量	9kg (配線含まず)
照射角	8°~45°
最大接続数	4台
制御	DMX512 オートモード搭載
使用環境	-10°C ~ 40°C / IP65
備考	パワーコード(重量: 240g)

保証期間	出荷日より1年間
------	----------



付属品

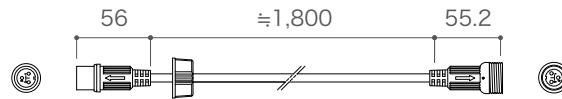
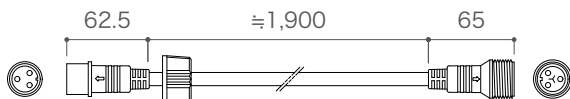
パワーコード



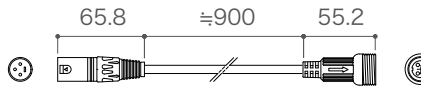
オプション品

商品名	専用パワーエクステンションコード
型番	X-PH-EX-C
重量	350g
備考	電源延長コード

商品名	専用DMXエクステンションコード
型番	X-PH-DMX-C
重量	150g
備考	DMX延長コード



商品名	専用DMX変換コード
型番	X-PH-DMX-CV
重量	各100g
備考	キャンソージャック 3pin オスメスセット



保証期間	オプション品は保証対象外
------	--------------

ご使用前に必ずお読みください

安全にご使用していただくために

- 電源は必ずAC100V ~ 240Vをご使用ください。
- 本灯具を改造、分解するなど無理な方法での使用はしないでください。
- 本灯具に異常が発生したらすぐに電源を切り販売店、工事に相談してください。
- 本灯具を布や紙などで覆ったりしないでください。またカーテンや揮発物など燃えやすい物から最低50cm離してご使用ください。
- メンテナンスが可能な場所に設置してください。
- 長時間使用をしない場合は電源ケーブルをコンセントから外してください。
- 本灯具への接続が全て完了してから電源をいれてください。本灯具を他の機材と接続する際には必ず電源ケーブルをコンセントから外して行ってください。

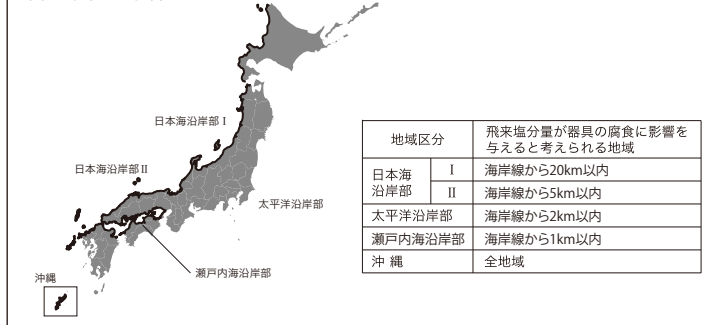
本灯具は以下のような環境で使用しないでください

- 常時振動や衝撃がある場所。
- 水中での使用。
- 海水がかかる場所。
- 不安定な場所。
- 腐食性のガスが発生する場所。
- 湿度の高い場所。
- 有機溶剤がかかる場所。
- 密閉空間や周囲温度が高い場所。

ご使用になる前の注意点

- 梱包を開き破損した部品や欠品がないか確認してください。
- ご使用になる前には必ず点灯確認を行ってください。
- 最大接続数を超える接続はしないでください。
- 本灯具コードで本体を引っ張ったり、持ち運んだりしないでください。
- コードは踏まれたり挟まれたりすることのない場所に設置してください。断線の原因となります。設置の際には本商品アーム取付穴に別途ボルトなどを使用してしっかりと固定してください。
- 安全にご使用して頂くために3ヶ月ごとに定期メンテナンスをしてください。
- ネジや部品のゆるみ、損傷、コード等の傷みをお調べください。
- 灯体の汚れなどは柔らかい布で拭き取ってください。
- 工事完了前に灯具との結線箇所等にてテスターで電圧の再確認を行ってください。
- 24時間連続使用など、1日20時間以上の長時間使用の場合は保証期間を半分とします。
- 船上、海上、飛来塩分地域(図1参照)での使用は保証の対象外となります。塩害を予想する設置箇所での使用方法は別途お問い合わせください。

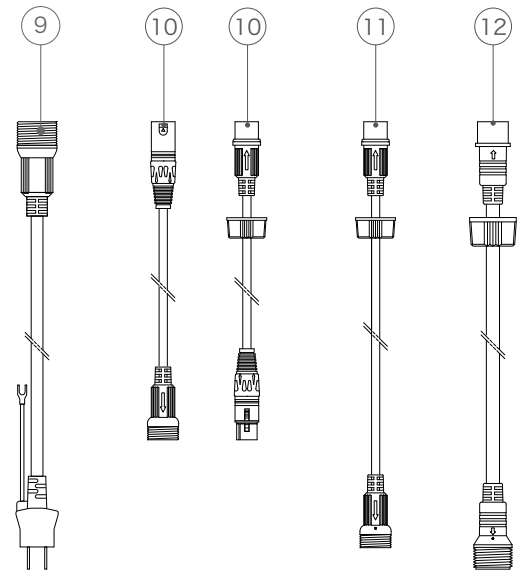
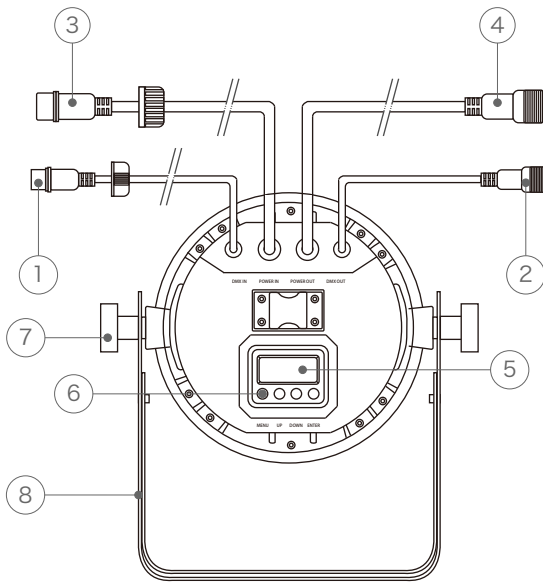
図1- 飛来塩分影響地域



株式会社エフェクトメイジ

〒457-0863 愛知県名古屋市中区豊 2-35-19
TEL 052-694-1313 FAX 052-694-0013

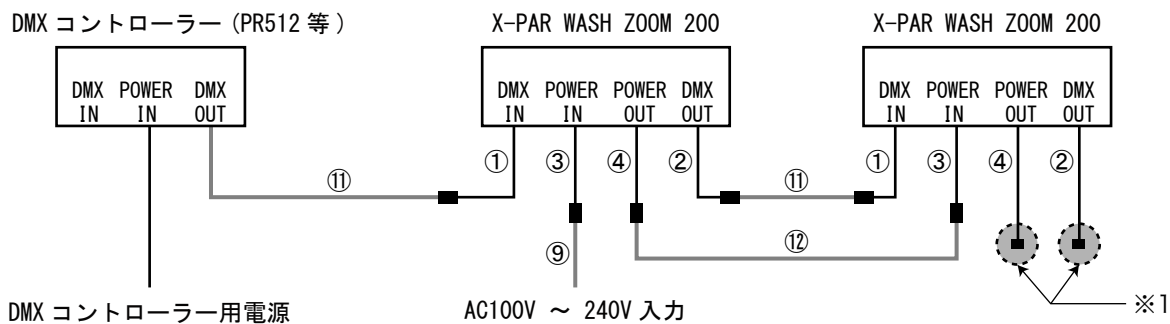
各部名称と機能・接続例



- ① DMX 入力コネクタ付きケーブル (オス)
- ② DMX 出力コネクタ付きケーブル (メス)
- ③ 電源入力コネクタ付きケーブル (オス)
- ④ 電源出力コネクタ付きケーブル (メス)
- ⑤ 表示ディスプレイ
- ⑥ MENU ボタン
- ⑦ 角度調整ネジ
- ⑧ アーム
- ⑨ パワーコード
- ⑩ 専用 DMX 変換コード (オプション品)
- ⑪ 専用 DMX エクステンションコード (オプション品)
- ⑫ 専用パワーエクステンションコード (オプション品)

- DMX 信号線接続箇所 (入力)
- DMX 信号線接続箇所 (出力)
- 電源線接続箇所 (入力)
- 電源線接続箇所 (出力)
- モード設定時使用
- モード設定時使用
- アーム角度調整時使用
- 設置時使用
- 電源入力プラグ (アース線付き)
- キャンオンジャック (オス、メス) 変換
- 灯具間の DMX 延長コード
- 灯具間の電源延長コード

接続例

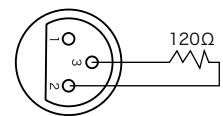


※①～⑫ 商品名称は上記参照

- ※1 末端は必ず絶縁、防水処理をしてください。
(別途エンドキャップの取扱有)
- ※2 コネクタの接続は形状を確かめ
しっかりと締めてください。
- ※3 最後に接続した DMX 対応器具に
ターミネーターを使用してください。

ターミネーターについて

市販されているターミネーターを DMX OUT 端子に差し込んでください。
自作される場合は、オスの XLR コネクターを使用し 120Ω 1/4W の抵抗を、右図の様に 2 番 3 番ピンに接続しショートさせてください。



商品保証書

弊社商品をお買い上げありがとうございます。

本保証書は、本書に明示した保証期間、取扱説明書に明示されている条件のもとにおいて無料交換をお約束するものです。


以下の項目に該当する場合は保証対象外となります。

- ※取扱説明書の注意事項に反する使用をした場合。
- ※天災、人災による故障の場合。
- ※取付業者による破損の場合。

交換の際には本書に記載されている出荷日を確認いたしますので大切に保管ください。

現場調査費、現場修理費工事費等の二次的派生費用につきましては、いかなる場合におきましても保証をいたしかねます。

商品名	型番	数量／単位
X-PAR WASH ZOOM 200	X-ACPHZ-4CH200W	／台

出荷日		販売元
出荷管理 No.		 株式会社エフェクトメジ 〒457-0863 愛知県名古屋市中南区豊 2-35-19 TEL 052-694-1313 FAX 052-694-0013
保証期間	出荷日より 1年間	