

X-QUAD SPOT 140 RGBW

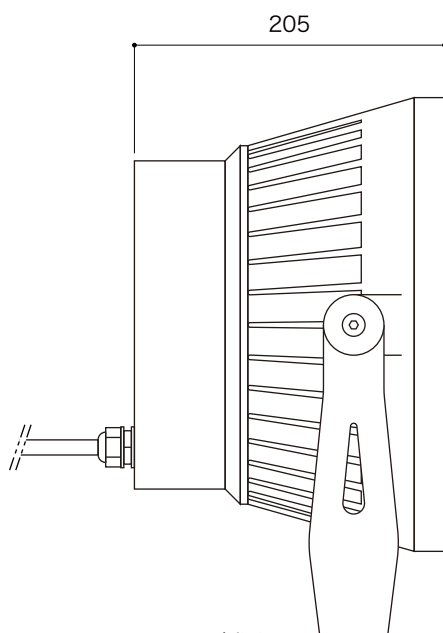
エックスクアッドスポット140 RGBW

このたびは弊社商品をお買い上げ頂きましてありがとうございます。ご使用になられる前に必ず本説明書をお読みの上、正しくお使いください。

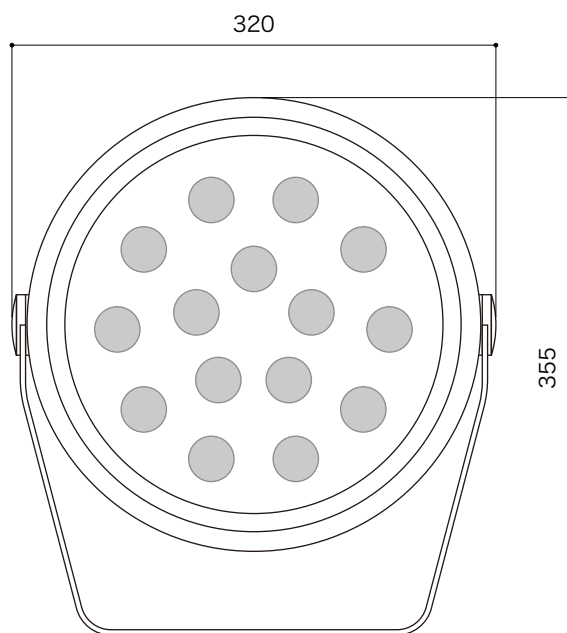
商品図及び仕様

型番	EF-QSP-14010-RGBW	EF-QSP-14020-RGBW	EF-QSP-14045-RGBW
照射角度	10°	20°	45°
LEDカラー	RGBW		
定格電圧	AC100V~240V		
消費電力	最大72W		
最大接続数	7台		
使用環境	-20°C~45°C/IP66		
備考	DMX 4391lm(RGBW)		

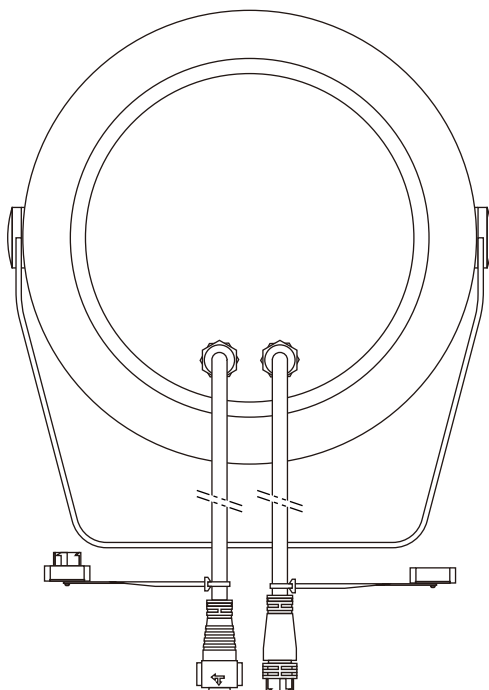
保証期間	出荷日より1年間
------	----------



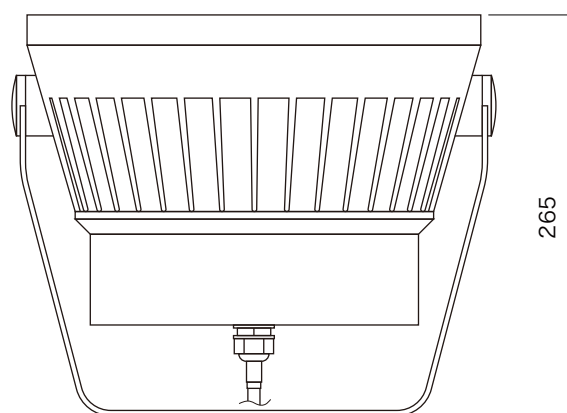
側面



前方照射時寸法



背面

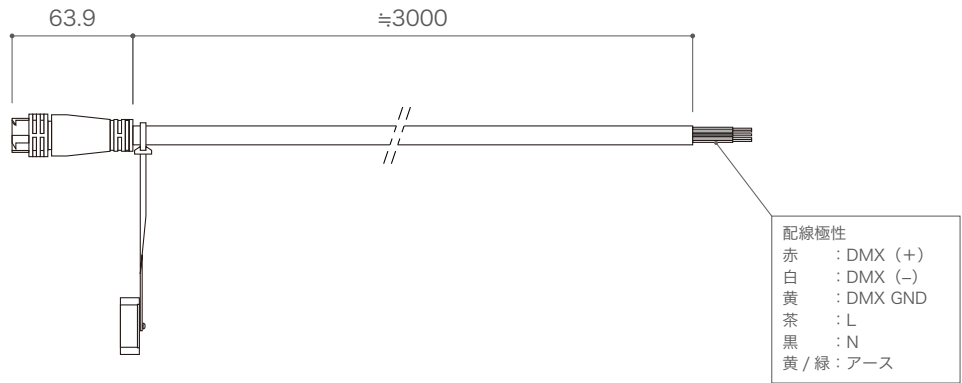


上方照射時寸法

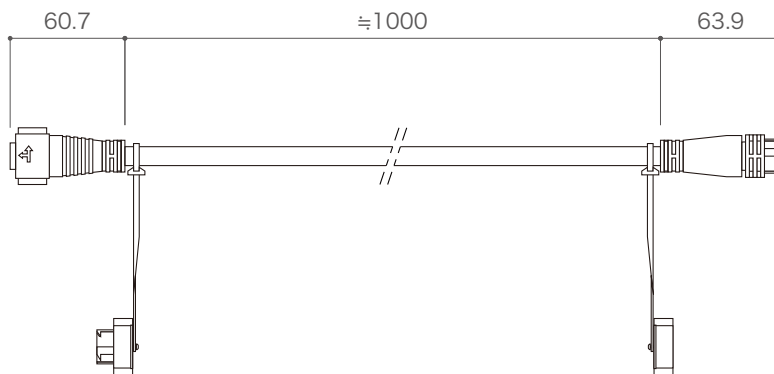

株式会社エフェクトメイジ

〒457-0863 愛知県名古屋市長区豊 2-35-19
TEL 052-694-1313 FAX 052-694-0013

専用スタートケーブル	
型番	EF-ACRNET-6P
重量	480g



専用ACエクステンションコード	
型番	EF-ACRNET-EX1000
重量	205g



保証期間	オプション品は保証対象外
------	--------------

ご使用前に必ずお読みください

安全にお使いいただくために

- ・電源は必ずAC100V~240Vをご使用ください。
- ・本灯具を改造、分解するなど無理な方法でのご使用はしないでください。
- ・本灯具に異常が発生したらすぐに電源を切り、販売店、工事店にご相談ください。
- ・本灯具を布や紙などで覆ったりしないでください。
- ・また、カーテンや揮発物など燃えやすい物の付近には設置しないでください。
- ・結線箇所、末端、カットした部分は別途自己融着テープ、ビニールテープ、シリコン等を使用して絶縁、防水処理をしてください。
- ・ご使用される容量をご確認の上、ご使用ください。
- ・結線する際は、極性を合わせてください。
- ・メンテナンスが可能な場所に設置してください。

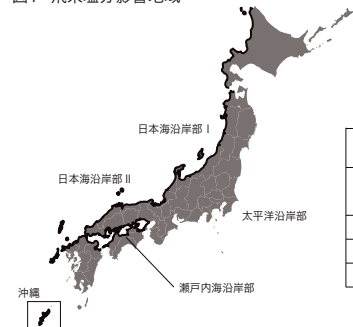
本灯具は以下のような環境では使用しないでください

- ・常時、振動や衝撃がある場所。
- ・海水がかかる場所。
- ・不安定な場所。
- ・腐食性のガスが発生する場所。
- ・湿度の高い場所。
- ・有機溶剤がかかる場所。
- ・密閉空間や周囲温度が高い場所。

ご使用になる前の注意点

- ・ご使用になる前には、必ず点灯確認を行ってください。
- ・最大接続数を超える場合は、系統分けをして配線してください。
- ・24時間連続使用など、1日20時間以上の長時間使用の場合は保証期間を半分にします。
- ・工事完了前に、灯具との結線箇所等にてテスターで電圧の再確認を行ってください。
- ・船上、海上、飛来塩分影響地域(図1参照)でのご使用は保証の対象外となります。
- ・塩害を予想する設置箇所でのご使用方法は別途お問い合わせください。

図1- 飛来塩分影響地域



地域区分		飛来塩分量が器具の腐食に影響を与えると考えられる地域
日本海沿岸部	I	海岸線から20km以内
	II	海岸線から5km以内
太平洋沿岸部		海岸線から2km以内
瀬戸内海沿岸部		海岸線から1km以内
沖縄		全地域

商品保証書

弊社商品をお買い上げありがとうございます。

本保証書は、本書に明示した保証期間、取扱説明書に明示されている条件のもとにおいて無料交換をお約束するものです。

以下の項目に該当する場合は保証対象外となります。

- ※取扱説明書の注意事項に反する使用をした場合。
- ※天災、人災による故障の場合。
- ※取付業者による破損の場合。

交換の際には本書に記載されている出荷日を確認いたしますので大切に保管ください。

現場調査費、現場修理費工事費等の二次的派生費用につきましては、いかなる場合におきましても保証をいたしかねます。

	商品名	型番	数量/単位
	X-QUAD SPOT 140 RGBW 10°	EF-QSP-14010-RGBW	/台
	X-QUAD SPOT 140 RGBW 20°	EF-QSP-14020-RGBW	/台
	X-QUAD SPOT 140 RGBW 45°	EF-QSP-14045-RGBW	/台

出荷日	
出荷管理 No.	
保証期間	出荷日より 1年間

販売元



株式会社エフェクトメイジ

〒457-0863 愛知県名古屋南区豊 2-35-19
TEL 052-694-1313 FAX 052-694-0013