

X-RECESS MINI

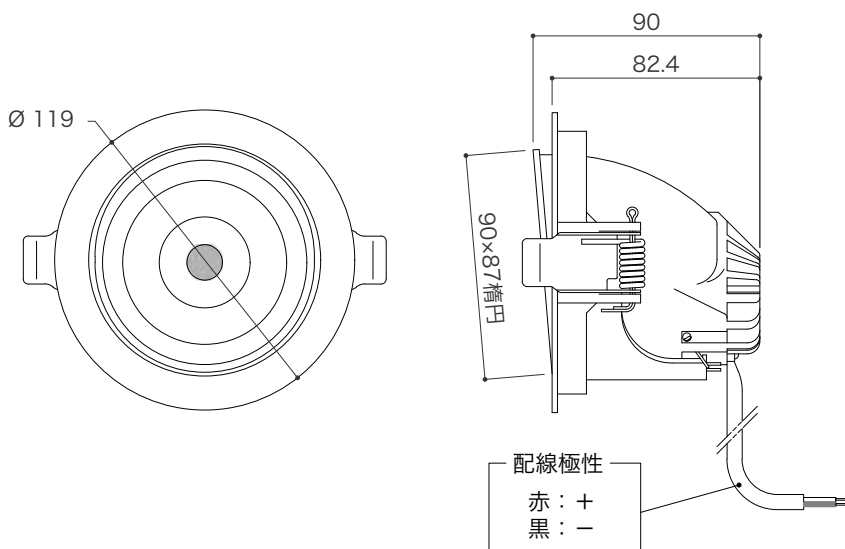
エックスリセス ミニ

このたびは弊社商品をお買い上げ頂きましてありがとうございます。ご使用になられる前に必ず本説明書をお読みの上、正しくお使いください。

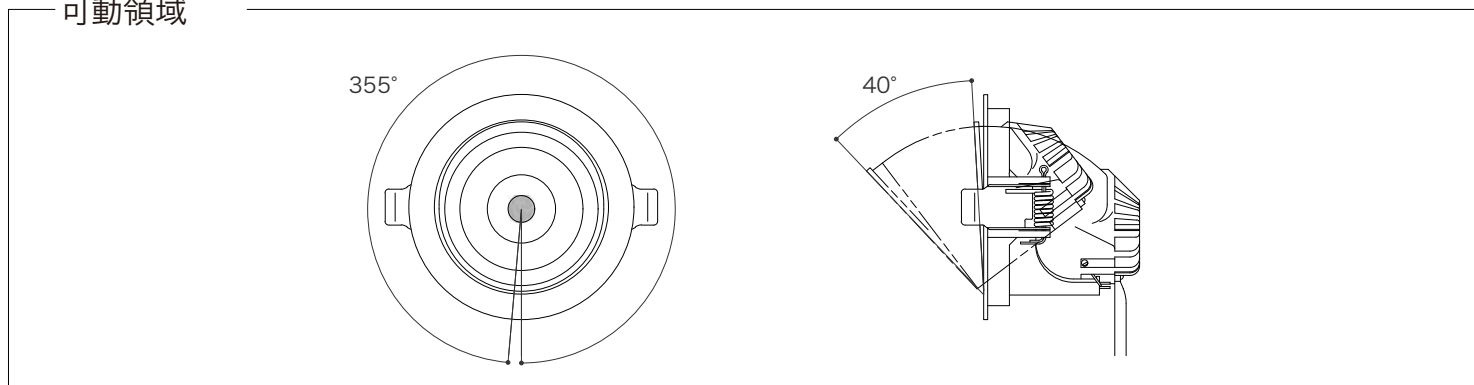
商品図及び仕様

商品名	X-RECESS MINI
型番	DSM19-35-27
LEDカラー	2700K
入力電流	700mA
消費電力	19W
照射角度	35°
重量	430g
光束	1800lm
使用環境	屋内仕様

保証期間	出荷日より500日間
------	------------



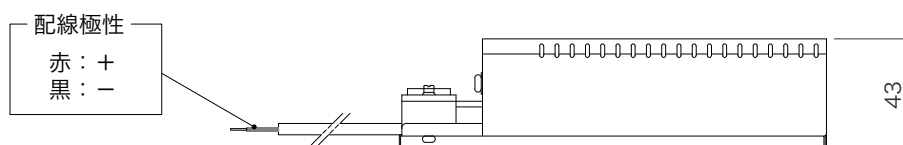
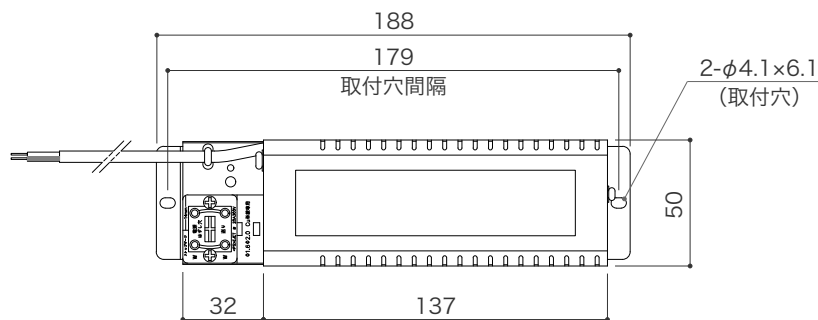
可動領域



オプション品

商品名	X-RECESS MINI専用電源
型番	LJBTC35W7001
入力電圧	AC100V
出力電流	700mA
重量	325g
使用環境	屋内仕様

保証期間	出荷日より1年間
------	----------



ご使用前に必ずお読みください

安全にお使いいただくために

- ・電源は必ずX-RECESS MINI専用電源をご使用ください。
- ・本商品は屋内仕様です。
- ・本商品を改造、分解するなど無理な方法でのご使用はしないでください。
- ・本商品に異常が発生したらずくに電源を切り販売店、工事に相談してください。
- ・水中でのご使用はしないでください。
- ・本商品を布や紙などで覆ったりしないでください。
- ・またカーテンや揮発物など燃えやすい物の付近には設置しないでください。
- ・結線箇所、末端、カットした部分は別途自己融着テープ、ビニールテープ、シリコン等を使用して絶縁、防水処理をしてください。
- ・本灯具に通電したまま切断、結線などはしないでください。
- ・結線する際は、極性を合わせてください。
- ・メンテナンスが可能な場所に設置してください。

本商品は以下のような環境では使用しないでください

- ・常時、振動や衝撃がある場所。
- ・海水がかかる場所。
- ・不安定な場所。
- ・腐食性のガスが発生する場所。
- ・湿度の高い場所。
- ・有機溶剤がかかる場所。
- ・密閉空間や周囲温度が高い場所。

ご使用になる前の注意点

- ・ご使用になる前に必ず動作確認を行ってください。
- ・24時間連続使用など、1日20時間以上の長時間使用の場合は保証期間を半分とします。
- ・最大接続数を超える場合は、系統分けをして配線してください。

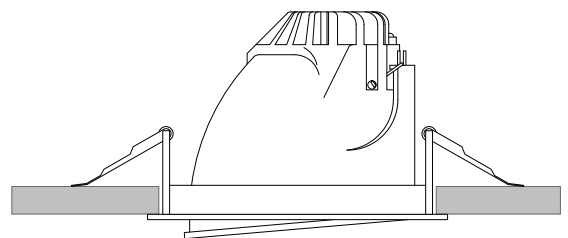
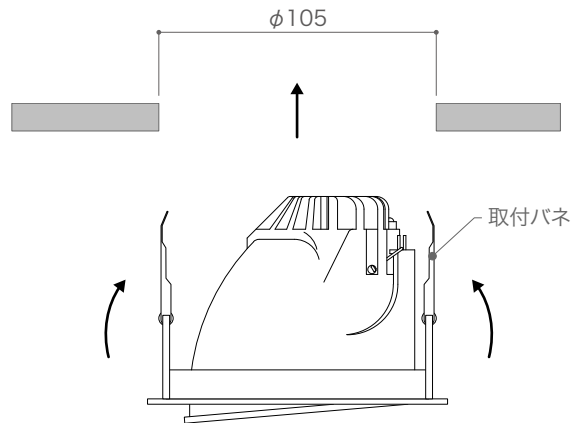
X-RECESS MINI の取付方法

- ① $\phi 105\text{mm}$ の穴を取り付け位置に開けてください。

- ② X-RECESS MINI専用電源にAC100Vの電線を取り付け、専用電源とX-RECESS MINIの極性を合わせて接続してください。

※結線箇所は必ず絶縁処理をしてください。

- ③ 取付バネを上方に開き押さえながら $\phi 105\text{mm}$ の穴に取り付けてください。



商品保証書

弊社商品をお買い上げありがとうございます。


本保証書は、本書に明示した保証期間、取扱説明書に明示されている条件のもとにおいて無料交換をお約束するものです。以下の項目に該当する場合は保証対象外となります。

- ※取扱説明書の注意事項に反する使用をした場合。
- ※天災、人災による故障の場合。
- ※取付業者による破損の場合。

交換の際には本書に記載されている出荷日を確認いたしますので大切に保管ください。

現場調査費、現場修理費工事費等の二次的派生費用につきましては、いかなる場合におきましても保証をいたしかねます。

商品名	型番	数量/単位
X-RECESS MINI	DSM19-35-27	/台

出荷日		販売元
出荷管理 No.		 株式会社エフェクトメイジ 〒457-0863 愛知県名古屋市中南区豊 2-35-19 TEL 052-694-1313 FAX 052-694-0013
保証期間	出荷日より 500 日間	

商品保証書

弊社商品をお買い上げありがとうございます。


本保証書は、本書に明示した保証期間、取扱説明書に明示されている条件のもとにおいて無料交換をお約束するものです。以下の項目に該当する場合は保証対象外となります。

- ※取扱説明書の注意事項に反する使用をした場合。
- ※天災、人災による故障の場合。
- ※取付業者による破損の場合。

交換の際には本書に記載されている出荷日を確認いたしますので大切に保管ください。

現場調査費、現場修理費工事費等の二次的派生費用につきましては、いかなる場合におきましても保証をいたしかねます。

商品名	型番	数量/単位
X-RECESS MINI 専用電源	LJBTC35W7001	/台

出荷日		販売元
出荷管理 No.		 株式会社エフェクトメイジ 〒457-0863 愛知県名古屋市中南区豊 2-35-19 TEL 052-694-1313 FAX 052-694-0013
保証期間	出荷日より 1 年間	