

X-AQUA IV MINI 8・15 エックスアクア IV ミニ 8・15

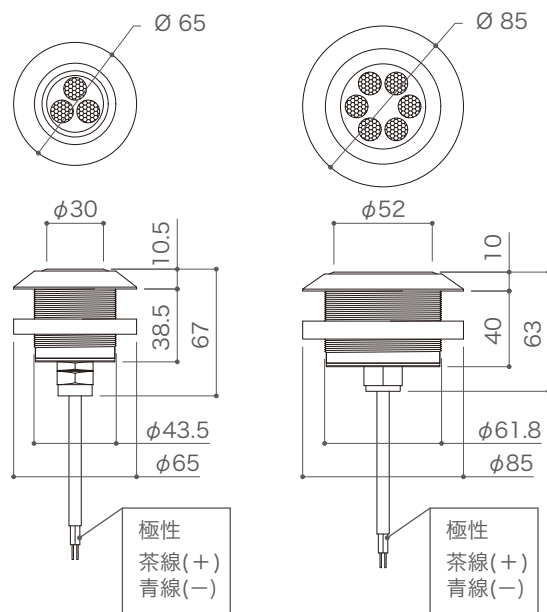
このたびは弊社製品をお買い上げ頂きましてありがとうございます。ご使用になられる前に必ず本説明書をお読みの上、正しくお使いください。

製品図及び仕様

製品名	X-AQUA IV MINI 8	
型番	EF-ONK-30-8-W	EF-ONK-30-8-B
LED カラー	ホワイト	ブルー
入力電流	700mA	
消費電力	8W / 台	
照射角度	30°	
重量	400g(配線含まず)	
使用環境	0°C ~ 40°C / IP68 / 水深 2m まで	
備考	ケーブル標準 15m	

製品名	X-AQUA IV MINI 15	
型番	EF-ONK-30-15-W	EF-ONK-30-15-B
LED カラー	ホワイト	ブルー
入力電流	700mA	
消費電力	15W / 台	
照射角度	30°	
重量	750g(配線含まず)	
使用環境	0°C ~ 40°C / IP68 / 水深 2m まで	
備考	ケーブル標準 15m	

保証期間	出荷日より1年間
------	----------



X-AQUA IV MINI 8

X-AQUA IV MINI 15

ご使用前に必ずお読みください

ⓐ 安全にお使いいただくために

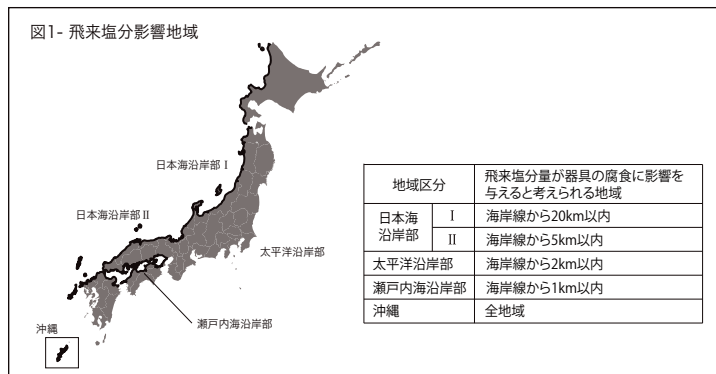
- ・電源は定電流電源700mAをご使用ください。
- ・調光には X-DIMMER HP4 と X-AQUA MINI 8 は DC12Vスイッチング電源 X-AQUA MINI 15 は DC24Vスイッチング電源が必要です。
- ・灯体が水に浸る状態で点灯させてください。
- ・本灯具を改造、分解するなど無理な方法でのご使用はしないでください。
- ・本灯具に異常が発生したらずきに電源を切り販売店、工事に相談してください。
- ・水中以外での結線箇所は別途自己癒着テープ、ビニールテープ、シリコン等を使用して絶縁、防水処理をしてください。
- ・点灯中の本製品を間近で長時間見つめないでください。
- ・ご使用されるスイッチング電源の容量、出力をご確認の上ご使用ください。
- ・通電したまま本製品を取り付けたり接続しないでください。
- ・結線する際は極性を合わせてください。
- ・メンテナンスが可能な場所に設置してください。

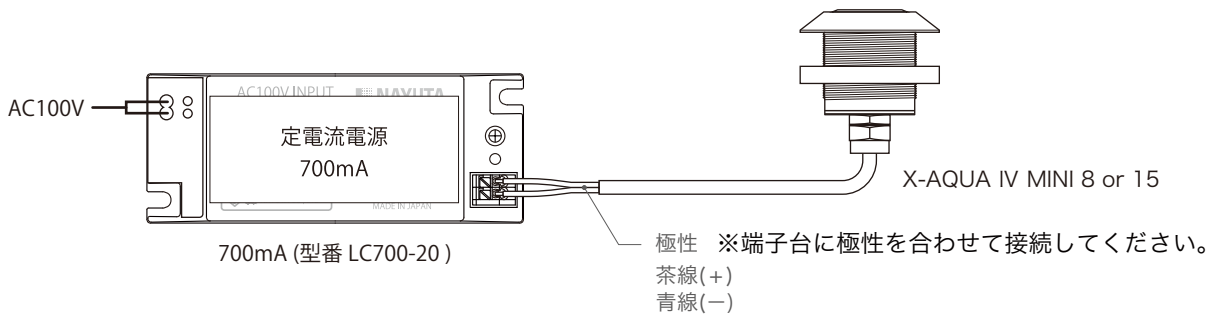
ⓑ 本灯具は以下のような環境では使用しないでください

- ・常時振動や衝撃がある場所。
- ・不安定な場所。
- ・腐食性のガスが発生する場所。
- ・有機溶剤がかかる場所。
- ・設置箇所の水深が2m以上の場所。
- ・水質が真水以外の場所。

ⓐ ご使用になる前の注意点

- ・ご使用になる前には必ず点灯確認を行ってください。
- ・本体コードで本体を引っ張ったり持ち運んだりしないでください。断線の原因となります。
- ・安全にご使用していただくために定期メンテナンスを推奨します。(3~6カ月に1度程度)
- ・ネジや部品のゆるみ、損傷、コードの痛み等をお調べください。
- ・工事完了前に灯具との結線箇所等にテスターで電圧の再確認を行ってください。
- ・24時間連続使用など1日20時間以上の長時間使用の場合は保証期間を半分とします。
- ・船上、海上、飛来塩分影響地域(図1参照)でのご使用は保証の対象外となります。塩害を予想する設置箇所でのご使用方法は別途お問い合わせください。





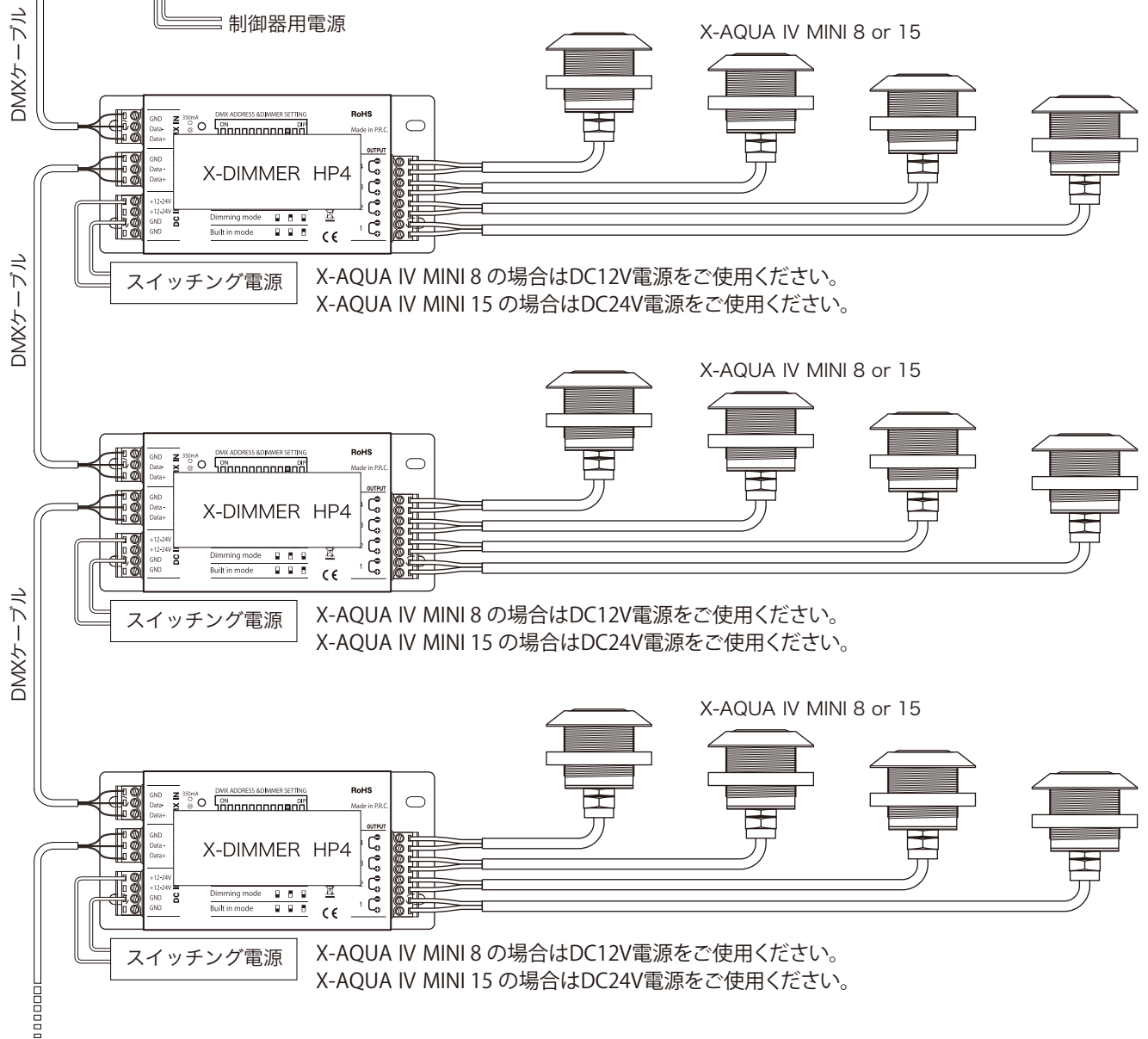
※灯体1台に対して定電流電源700mAを1台使用します。

● 調光する場合の接続例

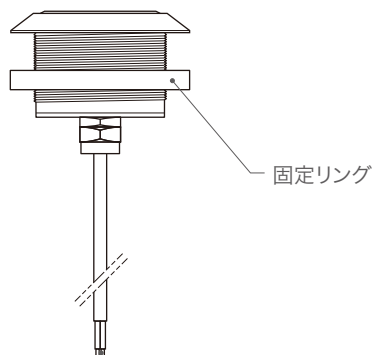
- DMX制御器
- S.T.I.C.K1
 - S.T.I.C.K2
 - PR512等

※X-DIMMER HP4 1台に対して、X-AQUA IV MINI 8 or 15を4台まで接続可能です。

※X-DIMMER HP4の取扱についてはX-DIMMER HP4の説明書をご覧ください。



取付例



1. 付属の固定リングを配線から外して、図2のように取付板を固定リングを回して挟み込むように固定してください。
2. 取付ボックスにとネジを使用して固定します。(図3参照)

※こちらは取付の一例となります。
専用の取付板や取付ボックスのご用意はございません。
取付方法は取付箇所や素材によって異なります。

図2

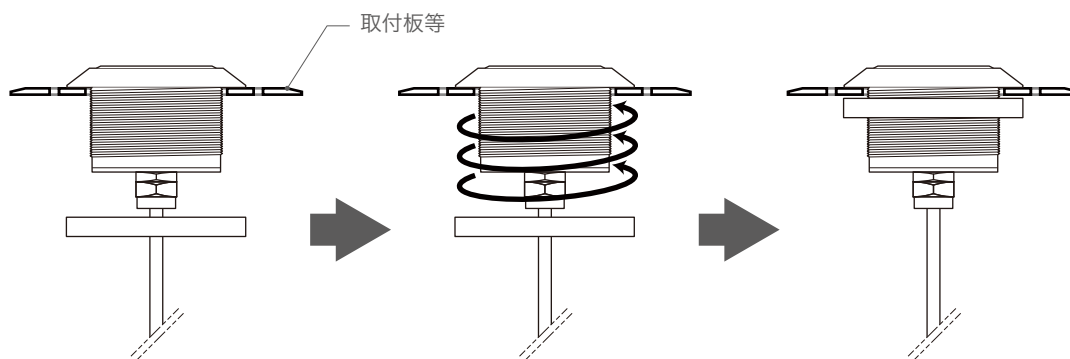
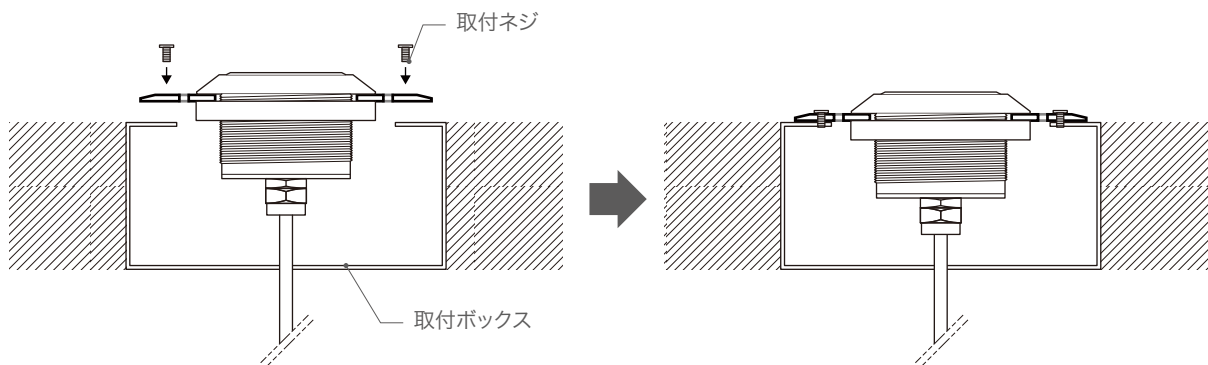


図3



注意事項

