

X-GOBO 30 INDOOR

エックスゴボ 30 インドア

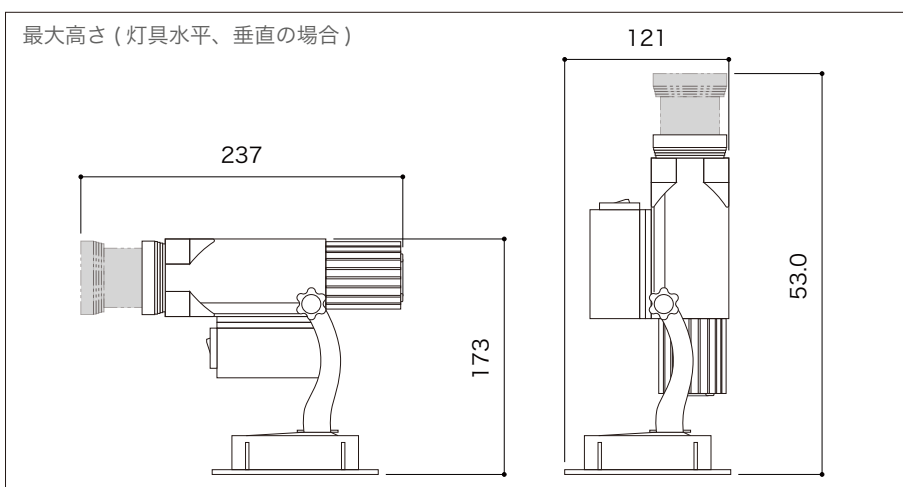
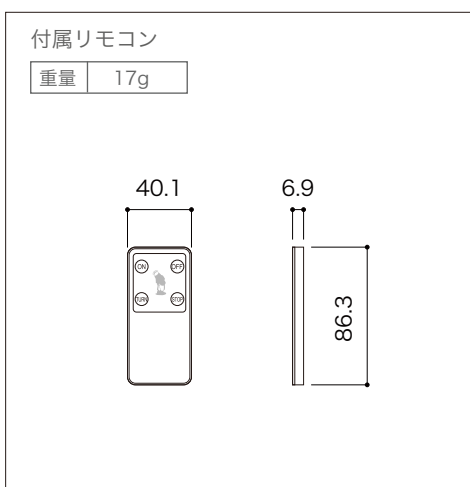
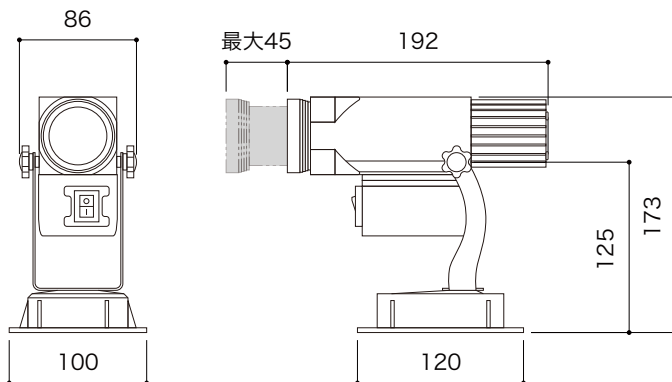
このたびは弊社商品をお買い上げ頂きましてありがとうございます。ご使用になられる前に必ず本説明書をお読みの上、正しくお使いください。

商品図及び仕様

型番	X-GL-GB-30
LEDカラー	ホワイト
入力電圧	AC100V~240V
消費電力	40W
照射角度	13.5°
重量	1205g
使用環境	防滴仕様
その他	ゴボ回転、リモコン付属、LED光源 30W

※本灯具にゴボは付属していません。(別途専用ゴボ必須)

保証期間	出荷日より180日間(付属リモコンは初期不良のみ)
------	---------------------------



ご使用前に必ずお読みください

安全にご使用していただくために

- ・電源は必ずAC100V ~ 240Vをご使用ください。
- ・本灯具は防滴仕様です。軒下など直接水のかからない場所での使用を推奨しております。
- ・本灯具を改造、分解するなど無理な方法での使用はしないでください。
- ・本灯具に異常が発生したらすぐに電源を切り、販売店、工事店にご相談ください。
- ・本灯具を布や紙などで覆ったりしないでください。
- ・またカーテンや揮発物など燃えやすい物から最低50cm離してご使用ください。
- ・メンテナンスが可能な場所に設置してください。
- ・本灯具の点灯中及び、消灯直後は、本灯具周辺を素手で触らないでください。
- ・長時間使用をしない場合は電源ケーブルをコンセントから外してください。

本灯具は以下のような環境で使用しないでください

- ・常時振動や衝撃がある場所。
- ・水中での使用。
- ・水が直接かかる場所。
- ・海水がかかる場所。
- ・不安定な場所。
- ・腐食性のガスが発生する場所。
- ・湿度の高い場所。
- ・有機溶剤がかかる場所。
- ・密閉空間や周囲温度が高い場所。

ご使用になる前の注意点

- ・梱包を開き破損した部品や欠品がないか確認してください。
- ・ご使用になる前には必ず点灯確認を行ってください。
- ・本灯具コードで本体を引っ張ったり持ち運んだりしないでください。
- ・コードは踏まれたり、挟まれたりすることのない場所に設置してください。断線の原因となります。
- ・設置の際には本商品アーム取付穴にボルトなどを使用してしっかりと固定してください。
- ・安全にご使用して頂くために3ヶ月ごとに定期メンテナンスをしてください。
- ・ネジや部品のゆるみ、損傷、コード等の傷みをお調べください。
- ・灯体の汚れなどは柔らかい布で拭き取ってください。
- ・工事完了前に灯具との結線箇所等にてテスターで電圧の再確認を行ってください。
- ・24時間連続使用など1日20時間以上の長時間使用の場合は保証期間を半分とします。
- ・船上、海上、飛来塩分地域(図1参照)での使用は保証の対象外となります。塩害を予想する設置箇所でのご使用方法は別途お問い合わせください。

図1- 飛来塩分影響地域

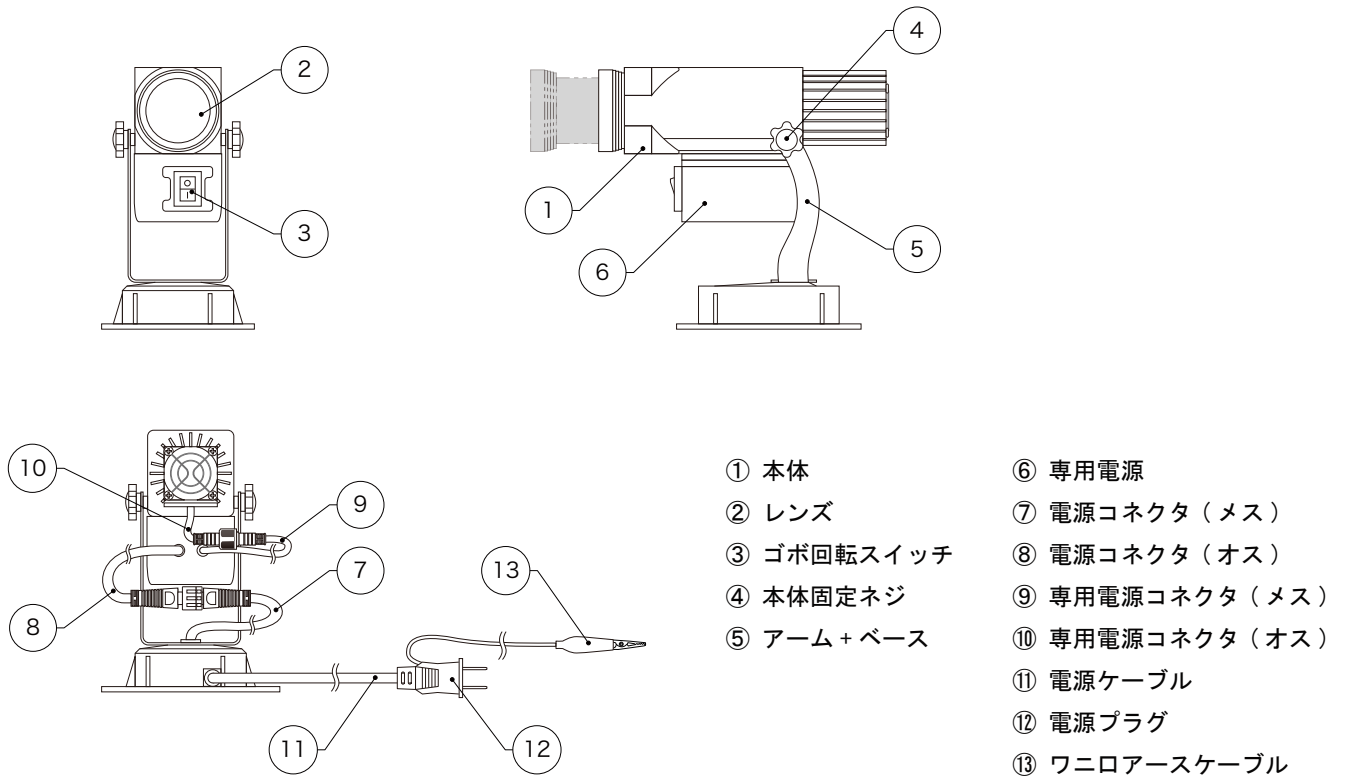


地域区分	飛来塩分量が器具の腐食に影響を与えると考えられる地域	
日本海沿岸部	I	海岸線から20km以内
	II	海岸線から5km以内
太平洋沿岸部		海岸線から2km以内
瀬戸内海沿岸部		海岸線から1km以内
沖縄		全地域

 株式会社エフェクトメイジ

〒457-0863 愛知県名古屋市中区豊 2-35-19
TEL 052-694-1313 FAX 052-694-0013

各部名称



ゴボ装着方法 (写真はGOBO40を使用)

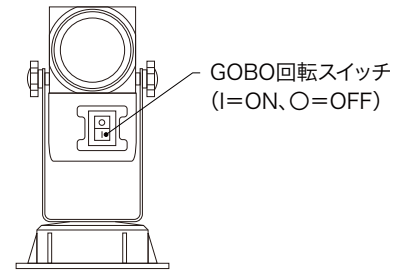


1. 本体右側面の六角ねじを付属の六角レンチで緩め、ゴボ固定部品を本体から外します。(図2、写真1参照)
2. ゴボ固定部品からゴボ固定リングを外し、ゴボを挿入後ゴボ固定リングで固定します。(写真2参照)
3. 外した部品を本体に戻します。

使用方法・取付方法

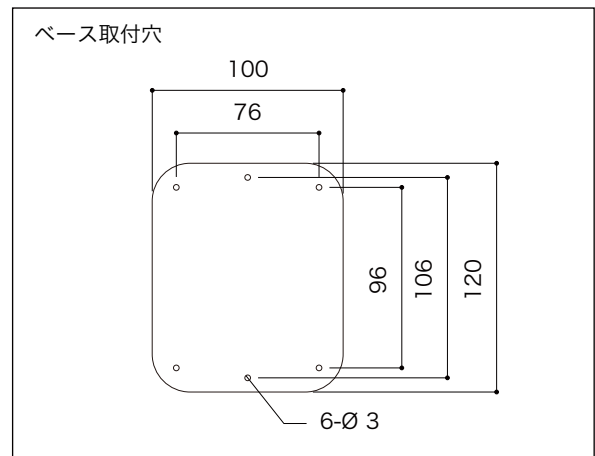
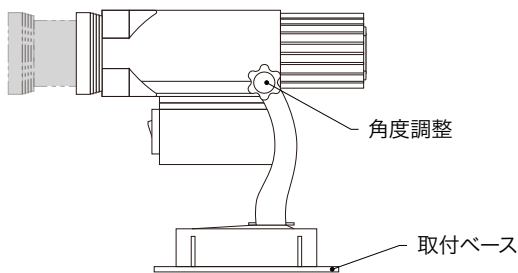
《 点灯方法 》

1. 電源プラグを AC100V-240V 対応のコンセントにしっかりと差し込んでください。
2. ワニ口アースケーブルをご使用にならない場合は絶縁防止処理をしてください。
3. ゴボを回転させる場合はゴボ回転スイッチを ON にしてください。



※灯具に電源 ON/OFF のスイッチはありません。
主電源が入ったままで ON/OFF 操作をしたい場合はリモコンをご使用ください。(P4 参照)

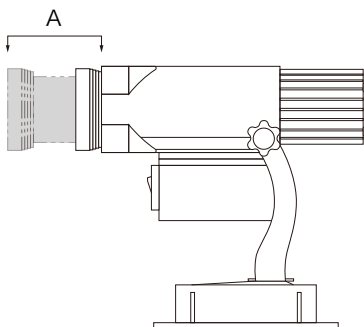
《取付方法・角度調整》



1. ベース取付穴を使用して設置個所にビス等で固定します。
2. 本体固定ネジで角度を調整します。

※点灯させながら、作業をする際は灯具が熱くなりますので素手で触らないでください。

《 ピント調整 》



左図の A 部分でピント調整をします。
反時計回りに回すと伸長し、時計回りで収縮します。

※点灯させながら、作業をする際は灯具が熱くなりますので
素手で触らないでください。

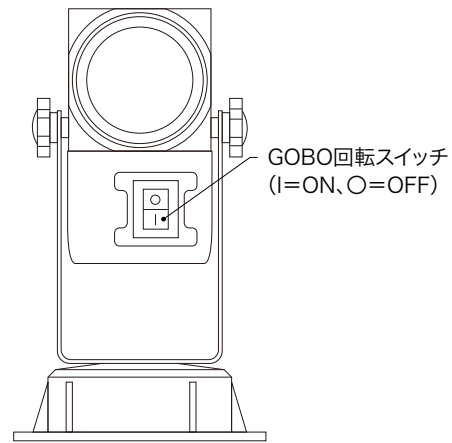
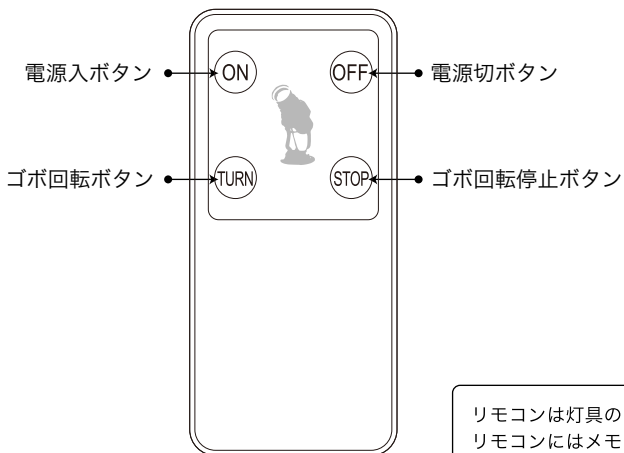
※伸長させる際の回しすぎによるレンズ落下にご注意ください。

《 施工完了前に必ずご確認ください 》

専用電源コネクタ、ネジ等の緩みがないかご確認ください。各々をしっかりと締めた状態でご使用ください。

付属リモコン説明

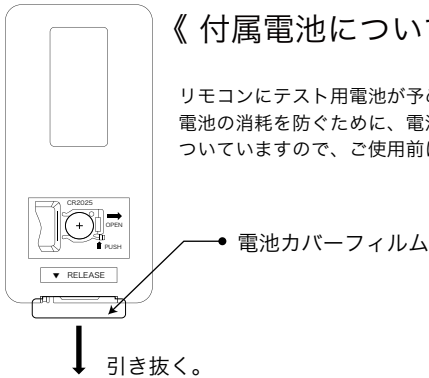
《 リモコンボタン説明 》



リモコンは灯具のゴボ回転スイッチがONの場合にリモコン操作が可能です。
リモコンにはメモリー機能はございません。
リモコンでOFFやゴボをストップした状態で主電源を入切した場合は、灯具は点灯しゴボは回転します。

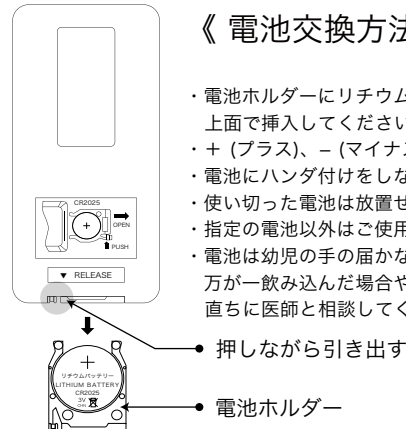
《 付属電池について 》

リモコンにテスト用電池が予め挿入されています。
電池の消耗を防ぐために、電池カバーフィルムが
ついていますので、ご使用前にフィルムを取り除いてください。



《 電池交換方法と注意事項 》

- ・電池ホルダーにリチウムコイン電池CR2025を+極を
上面で挿入してください。
- ・+ (プラス)、- (マイナス)を正しくいれてください。
- ・電池にハンダ付けをしないでください。
- ・使い切った電池は放置せず、すぐに取り出してください。
- ・指定の電池以外はお使いしないでください。
- ・電池は幼児の手の届かない場所に置いてください。
万が一飲み込んだ場合や溶液が漏れ眼に入った場合は、
直ちに医師と相談してください。



《 リモコン操作が効かない場合または複数台の灯具を一つのリモコンで操作したい場合 》

リモコンは灯具と付属リモコンをペアリングして出荷をしています。リモコン操作が効かない場合はペアリング作業をしてください。
また複数台の灯具を1台のリモコンで操作したい場合は、同様の手順で複数の灯具と1台のリモコンをペアリングしてください。
灯具1台につき、ペアリングできるリモコンは1台となります。

1. 電池残量の確認の為、リモコンのON ボタンを押しながらリモコンのLEDが青く点滅しているかご確認ください。(写真9参照)
※LEDが点灯しない場合は電池切れの場合がありますので、電池を交換してください。
2. 灯具の主電源入っていない状態にしてください。(コンセントから抜く、ブレーカーを落とす等)
3. リモコンを灯具の方向に向けてON ボタンを押しながら、主電源をいれ灯具を点灯させてください。
※灯具から1m以内で作業をしてください。
4. 投影している光がフラッシングすればペアリング完了となります。(点灯後、5秒程度でフラッシングします。)
※3の作業からペアリング完了まではON ボタンを押し続けたままにしてください。
5. 灯具のゴボ回転スイッチをONにして、リモコン操作ができるかご確認ください。



<https://x-eco.jp/gobo40/>

▲ X-GOBO40の商品ページに説明動画がございます。動画をご覧になる場合はQRコードもしくはURLからご確認ください。