

X-INGROUND LIGHT DC-1

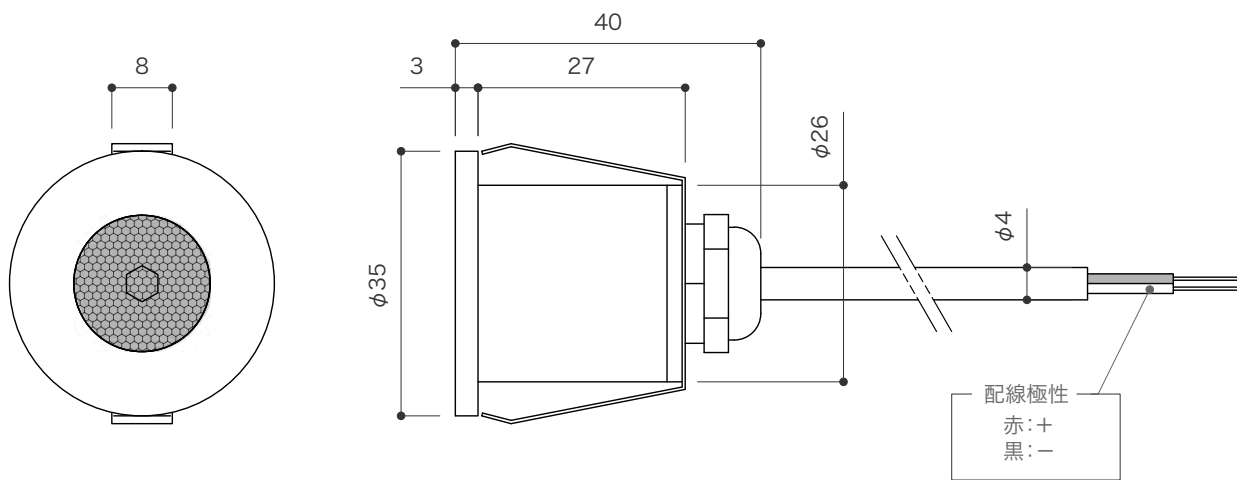
エックス イングラウンドライト DC-1

このたびは弊社商品をお買い上げ頂きましてありがとうございます。ご使用になられる前に必ず本説明書をお読みの上、正しくお使いください。

商品図及び仕様

型番	EF-ONK25D1W-12V27K
LEDカラー	2700K
定格電圧	DC12V
消費電力	1W
重量	90g
照射角度	25°
使用環境	-20°C~50°C/IP67

保証期間	出荷日より1年間
------	----------



ご使用前に必ずお読みください

安全にお使いいただくために

- ・電源は必ずDC12Vスイッチング電源をご使用ください。
- ・本灯具を改造、分解するなど無理な方法でのご使用はしないでください。
- ・本灯具に異常が発生したらすぐに電源を切り販売店、工事店に相談してください。
- ・水中でのご使用はしないでください。
- ・本灯具を布や紙などで覆ったりしないでください。
- ・またカーテンや揮発物など燃えやすい物の付近には設置しないでください。
- ・結線箇所、末端、カットした部分は別途自己融着テープ、ビニールテープ、シリコン等を使用して絶縁、防水処理をしてください。
- ・ご使用になるスイッチング電源の容量をご確認の上ご使用ください。
- ・スイッチング電源は使用する環境で負荷率が変わることがございますのでご注意ください。
- ・本灯具に通電したまま切断、結線などはしないでください。
- ・結線する際は極性及び配線色を合わせてください。
- ・メンテナンスが可能な場所に設置してください。
- ・屋外では配線が露出する設置はしないでください。

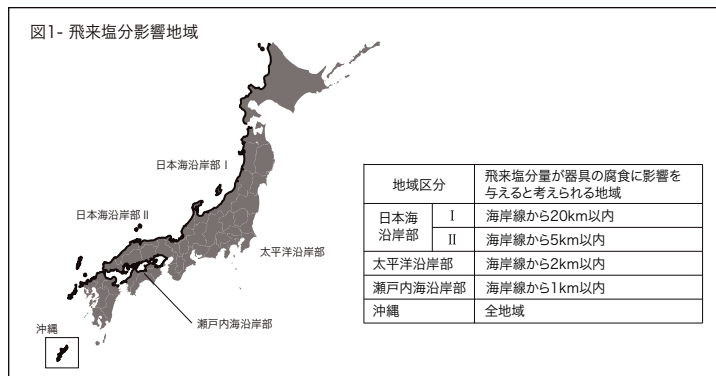
本灯具は以下のような環境では使用しないでください

- ・常時振動や衝撃がある場所。
- ・海水がかかる場所。
- ・不安定な場所。
- ・腐食性のガスが発生する場所。
- ・湿度の高い場所。
- ・有機溶剤がかかる場所。
- ・屋外に設置した際に本灯具の配線部分が露出する場所。
- ・密閉空間や周囲温度が高い場所。

ご使用になる前の注意点

- ・ご使用になる前には必ず点灯確認を行ってください。
- ・最大接続数を超える場合は系統分けをして配線してください。
- ・24時間連続使用など1日20時間以上の長時間使用の場合は保証期間を半分とします。
- ・工事完了前に灯具との結線箇所等にてテスターで電圧の再確認を行ってください。
- ・船上、海上、飛来塩分影響地域(図1参照)でのご使用は保証の対象外となります。塩害を予想する設置箇所でのご使用方法は別途お問い合わせください。

図1- 飛来塩分影響地域

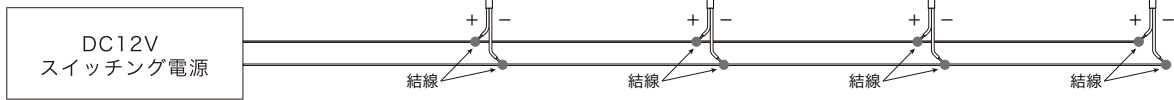


株式会社 エフェクトメイジ

〒457-0863 愛知県名古屋市長区豊 2-35-19
TEL 052-694-1313 FAX 052-694-0013

接続例

↓電源容量は接続数により異なります。



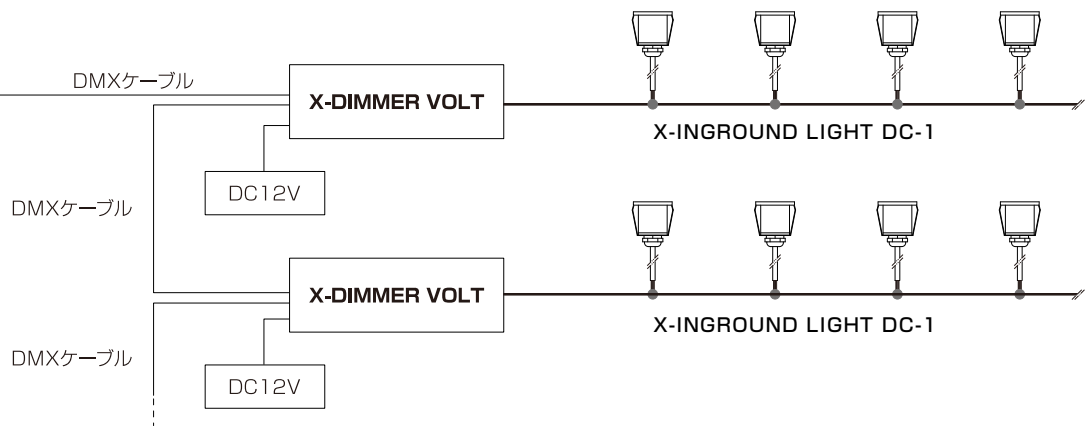
※スイッチング電源の極性に合わせて接続してください。

※配線の延長を行う際は、延長することにより電圧降下が起こる可能性があります。
事前に工事店、販売店等にお問い合わせください。

■ 調光接続例 (DMX コントローラー制御する場合)

DMX コントローラー

- X-CONTROL-1
- ART-8D
- PR512



※X-DIMMER VOLT , DMXコントローラー取り扱い詳細は各商品の説明書をご参照ください。

商品保証書

弊社商品をお買い上げありがとうございます。

本保証書は、本書に明示した保証期間、取扱説明書に明示されている条件のもとにおいて無料交換をお約束するものです。

以下の項目に該当する場合は保証対象外となります。

- ※取扱説明書の注意事項に反する使用をした場合。
- ※天災、人災による故障の場合。
- ※取付業者による破損の場合。

交換の際には本書に記載されている出荷日を確認いたしますので大切に保管ください。

現場調査費、現場修理費工事費等の二次的派生費用につきましては、いかなる場合におきましても保証をいたしかねます。

商品名	型番	数量／単位
X-INGROUND LIGHT DC-1	EF-ONK25D1W-12V27K	／台

出荷日	
出荷管理 No.	
保証期間	出荷日より 1年間

販売元

 株式会社 エフェクトメイジ

〒457-0863 愛知県名古屋市南区豊 2-35-19
TEL 052-694-1313 FAX 052-694-0013