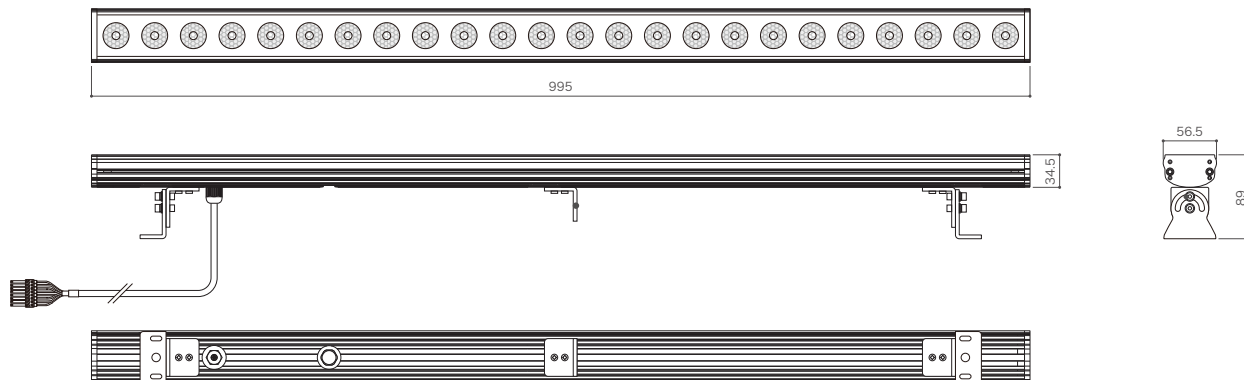


X-LINER 1000 4in1 エクスライナー1000 4in1

このたびは弊社商品をお買い上げ頂きましてありがとうございます。ご使用になられる前に必ず本説明書をお読みの上、正しくお使いください。

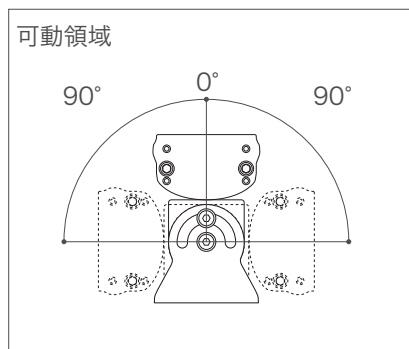
商品図及び仕様



商品名	X-LINER 1000 4in1
型番	EF-LINER-1000-500-2040-4IN1
定格電流	500mA
消費電力	最大65W
LED灯数	24灯/RGBW 4in1
LED照射角	20°×40°
本体重量	2,800g (配線含まず)
使用環境	-20℃～50℃/屋外仕様(IP66)
備考	ケーブル長5m

オプション	パワーディストリビューションボックス
-------	--------------------

保証期間	出荷日より1年間
------	----------



※接続方法等についてはパワーディストリビューションボックスの説明書をご確認ください。

ご使用前に必ずお読みください

安全にお使いいただくために

- 必ずパワーディストリビューションボックス (500mA出力) を使用してください。
- 本灯具を改造、分解するなど無理な方法でのご使用しないでください。
- 本灯具に異常が発生したらすぐに電源を切り販売店、工事に相談してください。
- 水中でのご使用はしないでください。
- 本灯具を布や紙などで覆ったりしないでください。
- またカーテンや揮発物など燃えやすい物の付近には設置しないでください。
- パワーコードをカットして配線する場合は結線部分に別途自己癒着テープ、ビニールテープ等を使用して絶縁処理をしてください。
- メンテナンスが可能な場所に設置してください。

本灯具は以下のような環境では使用しないでください

- ・ 常時振動や衝撃がある場所。
- ・ 海水がかかる場所。
- ・ 不安定な場所。
- ・ 腐食性のガスが発生する場所。
- ・ 湿度の高い場所。
- ・ 有機溶剤がかかる場所。
- ・ 密閉空間や周囲温度が高い場所。

ご使用になる前の注意点

- ・ ご使用になる前には必ず点灯確認を行ってください。
- ・ 本体コードで本体を引っ張ったり持ち運んだりしないでください。断線の原因となります。
- ・ 設置の際には灯体ベースにある取付穴に別途ボルトなどを使用してしっかりと固定してください。
- ・ 安全にご使用していただくために定期メンテナンスを推奨します。(3～6カ月に1度程度)
- ・ ネジや部品のゆるみ、損傷、コードの痛み等をお調べください。
- ・ 灯体の汚れなどは柔らかい布で拭き取ってください。
- ・ 本灯具は1台につき4ch必要となります。
- ・ 工事完了前に灯具との結線箇所等にてテスターで電圧の再確認を行ってください。
- ・ 24時間連続使用など、1日20時間以上の長時間使用の場合は保証期間を半分とします。
- ・ 船上、海上、飛来塩分影響地域(図1参照)でのご使用は保証の対象外となります。塩害を予想する設置箇所でのご使用方法は別途お問い合わせください。

