

X-SPOT50/8

エックススポット50/8

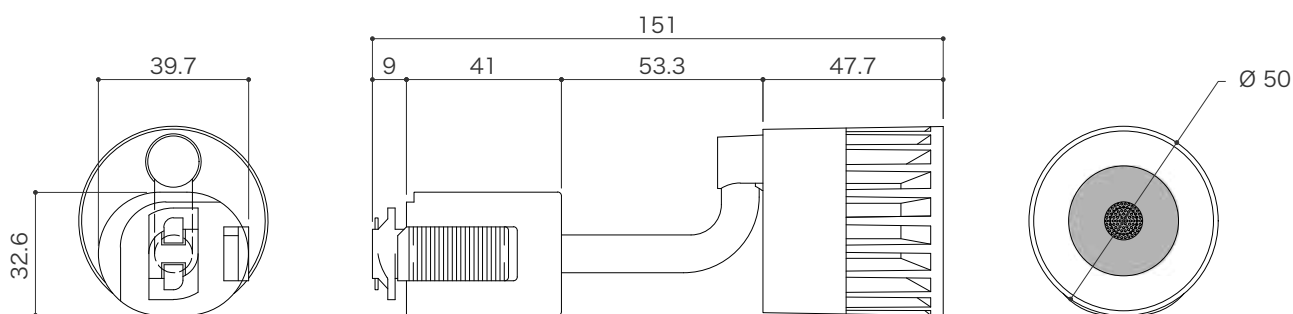
このたびは弊社商品をお買い上げ頂きましてありがとうございます。ご使用になられる前に必ず本説明書をお読みの上、正しくお使いください。

商品図及び仕様

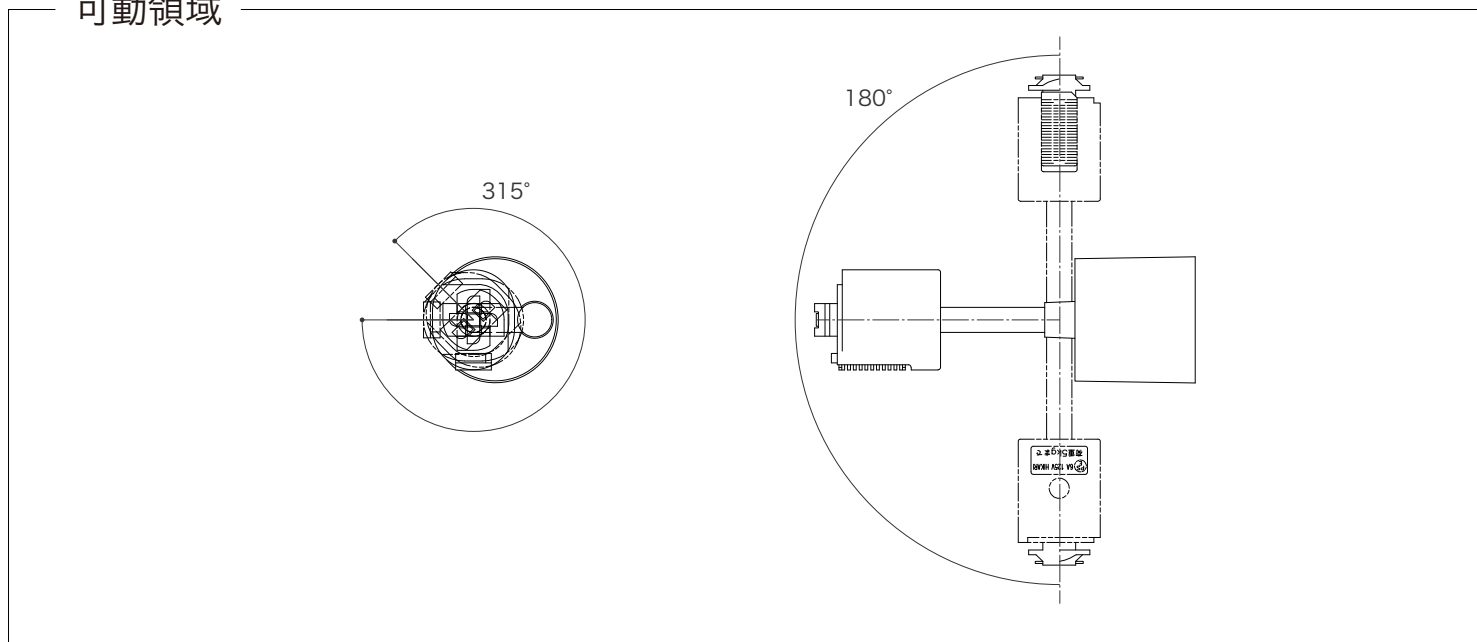
型番	SPM8W24-100V27	SPM8W36-100V27	SPM8W24-100V40	SPM8W36-100V40
照射角度	24°	36°	24°	36°
LEDカラー	2700K		4000K	
定格電圧	AC100V 配線ダクト			
消費電力	8W			
光束	550lm			
備考	屋内仕様、重量：130g、CRI90、調光可 ※1			

※1 適合しない調光器もございます。

保証期間	出荷日より500日間
------	------------

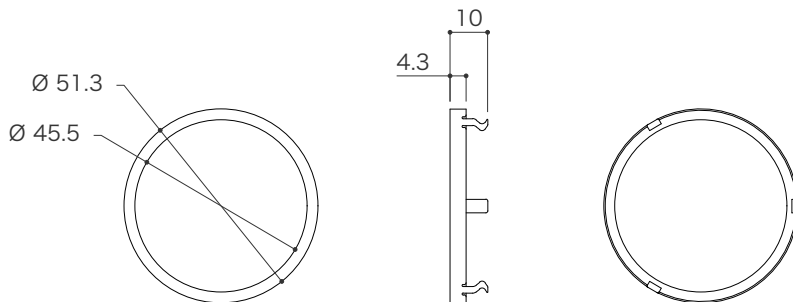


可動領域

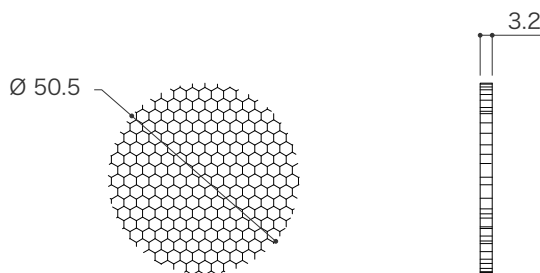


オプション品

商品名	専用カバーリング
型番	SPM8-CV
重量	2.5g



商品名	専用ハニカム
型番	SPM8-HC
重量	1.1g



ご使用前に必ずお読みください

⚠️ 安全にお使いいただくために

- ・ AC100Vの配線ダクトをご使用ください。
- ・ 本商品は屋内仕様です。屋外では使用しないでください。
- ・ 本商品を改造、分解するなど無理な方法での使用はしないでください。
- ・ 本商品に異常が発生したらすぐに電源を切り販売店、工事店に相談してください。
- ・ 本商品の真下にストーブ等、暖房器具を置かないでください。
- ・ 本商品を布や紙などで覆ったりしないでください。
- ・ またカーテンや揮発物など燃えやすい物の付近には設置しないでください。
- ・ 点灯中の本商品を長時間直視しないでください。
- ・ メンテナンスが可能な場所に設置してください。

⊘ 本商品は以下のような環境では使用しないでください

- ・ 常時、振動や衝撃がある場所。
- ・ 水がかかる場所。
- ・ 不安定な場所。
- ・ 腐食性のガスが発生する場所。
- ・ 湿度の高い場所。
- ・ 有機溶剤がかかる場所。
- ・ 密閉空間や周囲温度が高い場所。

⚠️ ご使用になる前の注意点

- ・ ご使用になる前に必ず点灯確認を行ってください。
- ・ 調光には別途調光器が必要となります。
- ・ 適合しない調光器もございます。販売店もしくは弊社までご相談ください。
- ・ 電源の変動やひずみ、その他の外部影響（ドライヤー、掃除機、電子レンジ等）によりちらつきや光の揺らぎ、立ち消え、明るさの低下が発生する場合があります。
- ・ 複数の灯具を接続して調光した場合、個々の明るさや消灯にバラつきが発生する場合があります。
- ・ 機種異なる灯具と組み合わせて使用した場合、点灯回路方式の違いにより相互干渉し、ちらつき場合があります。
- ・ 電球の取付や交換、清掃の際には必ず電源を切ってください。
- ・ 24時間連続使用など、1日20時間以上の長時間使用の場合は保証期間を半分とします。

 株式会社エフェクトメイジ

〒457-0863 愛知県名古屋市中区豊 2-35-19
TEL 052-694-1313 FAX 052-694-0013