

# X-SPOT MR16 for GU5.3

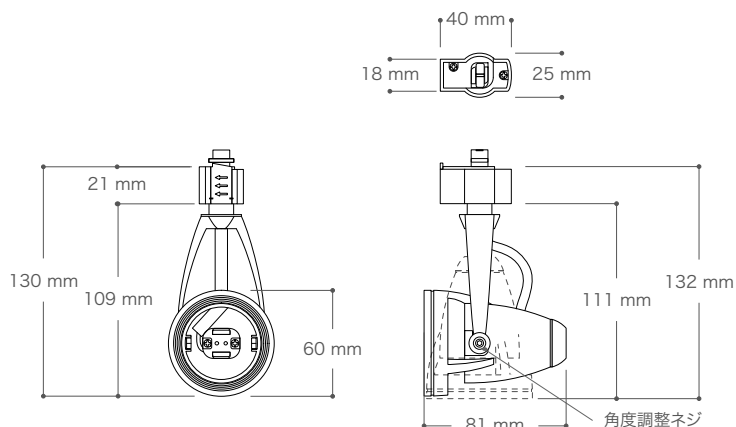
エックススポット MR16 for GU5.3

このたびは弊社商品をお買い上げ頂きましてありがとうございます。ご使用になられる前に必ず本説明書をお読みの上、正しくお使いください。

## 商品図及び仕様

型番	SP-16-GU5.3-W	SP-16-GU5.3-B
ボディカラー	ホワイト	ブラック
重量	145g	
商品特徴	AC/DC 12V 配線ダクト	

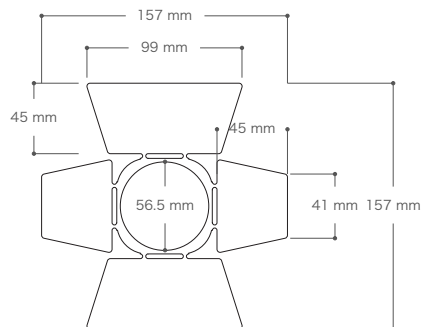
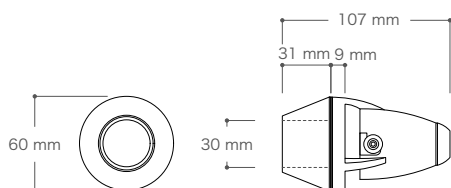
保証期間	出荷日より500日間
------	------------



## 専用オプション品

商品名	X-SPOT MR16 バッフル	
型番	SP-16-BF-W	SP-16-BF-B
カラー	ホワイト	ブラック
重量	90g	

商品名	X-SPOT MR16 バンドア	
型番	SP-16-BD-W	SP-16-BD-B
カラー	ホワイト	ブラック
重量	52g	



保証期間	オプション品は保証対象外
------	--------------

## ご使用前に必ずお読みください

### 安全にお使いいただくために

- ・本商品は屋内仕様です。屋外ではご使用しないでください。
- ・本商品を改造、分解するなど無理な方法でのご使用はしないでください。
- ・本商品に異常が発生したらすぐに電源を切り販売店、工事に相談してください。
- ・本商品の真下にストーブ等、暖房器具を置かないでください。
- ・設置の際に本商品を断熱材、防音材で覆わないようにしてください。
- ・AC/DC 12Vの配線ダクトを使用してください。
- ・本商品に適合する電球を使用してください。
- ・メンテナンスが可能な場所に設置してください。

### 本商品は以下のような環境では使用しないでください

- ・常時振動や衝撃がある場所。
- ・水がかかる場所。
- ・傾斜した天井面。
- ・浴室等の湿気が多い場所。
- ・ロックワール等の柔らかい造営面。
- ・粉塵が多い場所。
- ・腐食性のガスが発生する場所。
- ・有機溶剤がかかる場所。
- ・密閉空間や周囲温度が高い場所。
- ・屋外での使用。

### ご使用になる前の注意点

- ・ご使用になる前には必ず動作確認を行ってください。
- ・電球の取付や交換、清掃の際には必ず電源を切ってください。
- ・24時間連続使用など1日20時間以上の長時間使用の場合は保証期間を半分とします。

 株式会社エフェクトメイジ

〒457-0863 愛知県名古屋市長区豊 2-35-19  
TEL 052-694-1313 FAX 052-694-0013