

X-STAR CHANNEL 1S

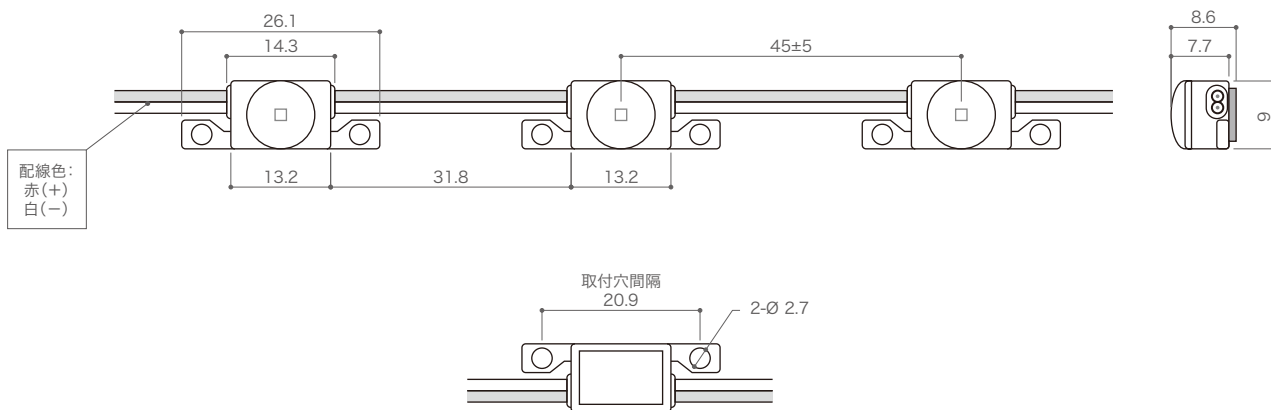
エクスタースターチャンネル1S

このたびは弊社商品をお買い上げ頂きましてありがとうございます。ご使用になられる前に必ず本説明書をお読みの上、正しくお使いください。

商品図及び仕様

型番	XC01-UW-1265K	XC01-UW-1250K	XC01-UW-1230K
LEDカラー	6500K	5000K	3000K
光束	33lm/モジュール, 92lm/W	33lm/モジュール, 92lm/W	31lm/モジュール, 86lm/W
定格電圧	DC12V		
消費電力	0.36/モジュール		
照射角度	150°		
演色性 (Ra)	>80		
最大接続数	100モジュール		
カットレンジ	1モジュール毎		
使用環境	-20°C~50°C (IP65)		
備考	100モジュール / セット		

保証期間	出荷日より1年間
------	----------



ご使用前に必ずお読みください

安全にお使いいただくために

- ・電源は必ずDC12Vをご使用ください。
- ・本灯具を改造、分解するなど無理な方法でのご使用はしないでください。
- ・本灯具に異常が発生したらずに電源を切り販売店、工事に相談してください。
- ・水中での使用はしないでください。
- ・本灯具を布や紙などで覆ったりしないでください。
- ・またカーテンや揮発物など燃えやすい物の付近には設置しないでください。
- ・結線箇所、末端、カットした部分は別途自己融着テープ、ビニールテープ、シリコン等を使用して絶縁、防水処理をしてください。
- ・ご使用になるスイッチング電源の容量をご確認の上ご使用ください。
- ・スイッチング電源は使用する環境で負荷率が変わることがございますのでご注意ください。
- ・本灯具に通電したまま切断、結線などはしないでください。
- ・結線する際は極性を合わせてください。
- ・メンテナンスが可能な場所に設置してください。
- ・屋外では配線が露出する設置はしないでください。

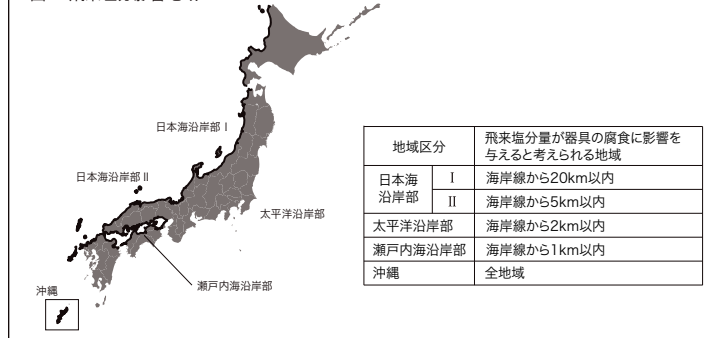
本灯具は以下のような環境では使用しないでください

- ・常時振動や衝撃がある場所。
- ・海水がかかる場所。
- ・不安定な場所。
- ・腐食性のガスが発生する場所。
- ・湿度の高い場所。
- ・有機溶剤がかかる場所。
- ・屋外に設置した際に本灯具の配線部分が露出する場所。
- ・密閉空間や周囲温度が高い場所。

ご使用になる前の注意点

- ・ご使用になる前に必ず点灯確認を行ってください。
- ・最大接続数を超える場合は系統分けをして配線してください。
- ・24時間連続使用など1日20時間以上の長時間使用の場合は保証期間を半分とします。
- ・工事完了前に灯具との結線箇所等にてテスターで電圧の再確認を行ってください。
- ・船上、海上、飛来塩分影響地域(図1参照)でのご使用は保証の対象外となります。塩害を予想する設置箇所でのご使用方法は別途お問い合わせください。

図1- 飛来塩分影響地域



株式会社 エフェクトメイジ

〒457-0863 愛知県名古屋市中区豊 2-35-19
TEL 052-694-1313 FAX 052-694-0013