

X-STAR CHANNEL 3S-GL

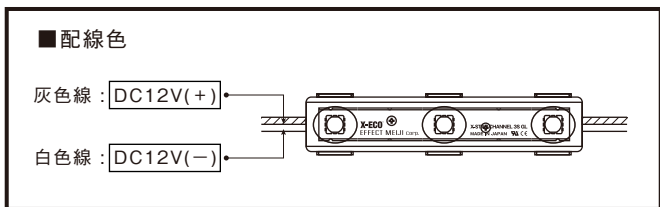
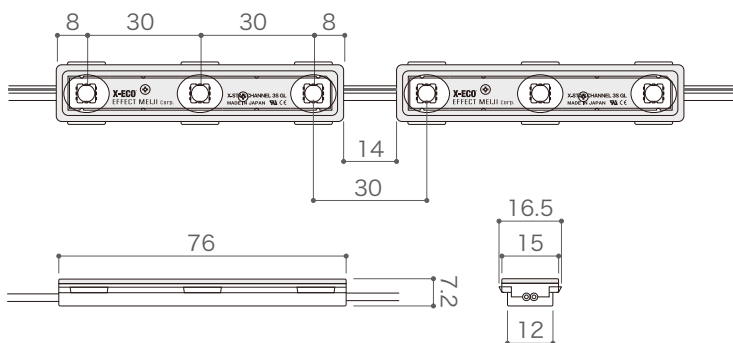
エックス スター チャンネル 3S-GL

このたびは弊社商品をお買い上げ頂きましてありがとうございます。ご使用になられる前に必ず本説明書をお読みの上、正しくお使いください。

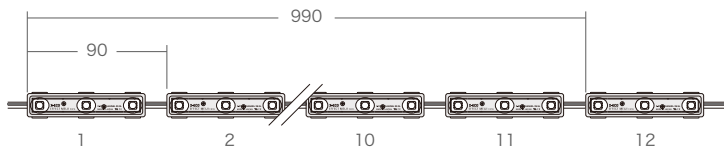
商品図及び仕様

型番	XC03-GL-14-40	XC03-GL-14-35	XC03-GL-14-30	XC03-GL-14-27	XC03-GL-14-22
LEDカラー	4000K	3500K	3000K	2700K	2200K
定格電圧	DC12V				
消費電力	0.83W/モジュール				
重量	9g/モジュール				
照射角度	120°				
最大接続数	50モジュール				
カットレンジ	1モジュール毎				
使用環境	屋外仕様 IP66				
備考	50モジュール /セット				

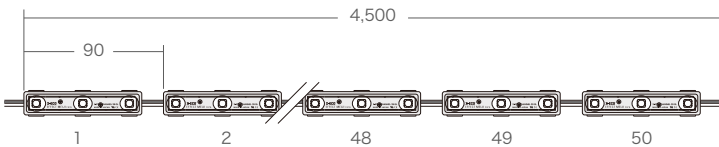
保証期間 出荷日より2年間



■ 1mあたりのモジュール数 11 モジュール
(9.13W / 11 モジュール)



■ 50 モジュールの全長 4,500mm
(41.5W / 50 モジュール)



ご使用前に必ずお読みください

安全にお使いいただくために

- 電源は必ずDC12Vスイッチング電源をご使用ください。
- 本灯具を改造、分解するなど無理な方法でのご使用はしないでください。
- 本灯具に異常が発生したらすぐに電源を切り、販売店、工事店にご相談ください。
- 水中でのご使用はしないでください。
- 本灯具を布や紙などで覆ったりしないでください。
- また、カーテンや揮発物など燃えやすい物の付近には設置しないでください。
- 結線箇所、末端、カットした部分は別途自己融着テープ、ビニールテープ、シリコン等を使用して絶縁、防水処理をしてください。
- ご使用されるスイッチング電源の容量をご確認の上、ご使用ください。
- スイッチング電源は使用する環境で、負荷率が変わることがございますのでご注意ください。
- 本灯具に通電したまま切断、結線などはしないでください。
- 結線する際は、極性及び配線色を合わせてください。
- メンテナンスが可能な場所に設置してください。
- 屋外では配線が露出する設置はしないでください。

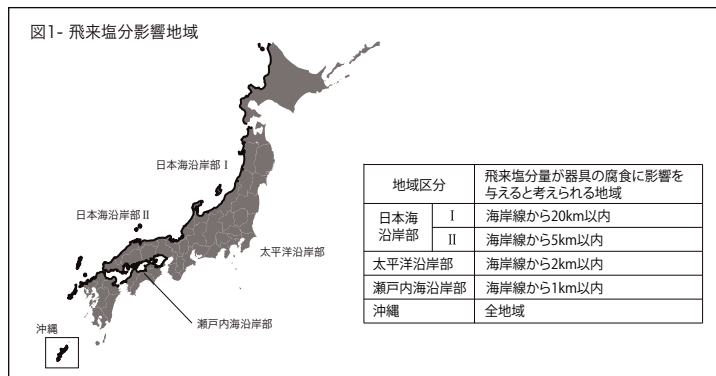
本灯具は以下のような環境では使用しないでください

- 常時、振動や衝撃がある場所。
- 海水がかかる場所。
- 不安定な場所。
- 腐食性のガスが発生する場所。
- 温度の高い場所。
- 有機溶剤がかかる場所。
- 屋外に設置した際に本灯具の配線部分が露出する場所。
- 密閉空間や周囲温度が高い場所。

ご使用になる前の注意点

- ご使用になる前には、必ず点灯確認を行ってください。
- X-STAR CHANNEL 3S-GL HPと本商品の2700Kは同じ色温度ですが使用しているLEDが異なるため視覚的に色味が異なります。同じ空間でのご使用の際はご注意ください。
- 最大接続数を超える場合は、系統分けをして配線してください。
- 24時間連続使用など、1日20時間以上の長時間使用の場合は保証期間を半分とします。
- 工事完了前に、灯具との結線箇所等にてテスターで電圧の再確認を行ってください。
- 船上、海上、飛来塩分影響地域(図1参照)でのご使用は保証の対象外となります。塩害を予想する設置箇所でのご使用方法は別途お問い合わせください。

図1- 飛来塩分影響地域

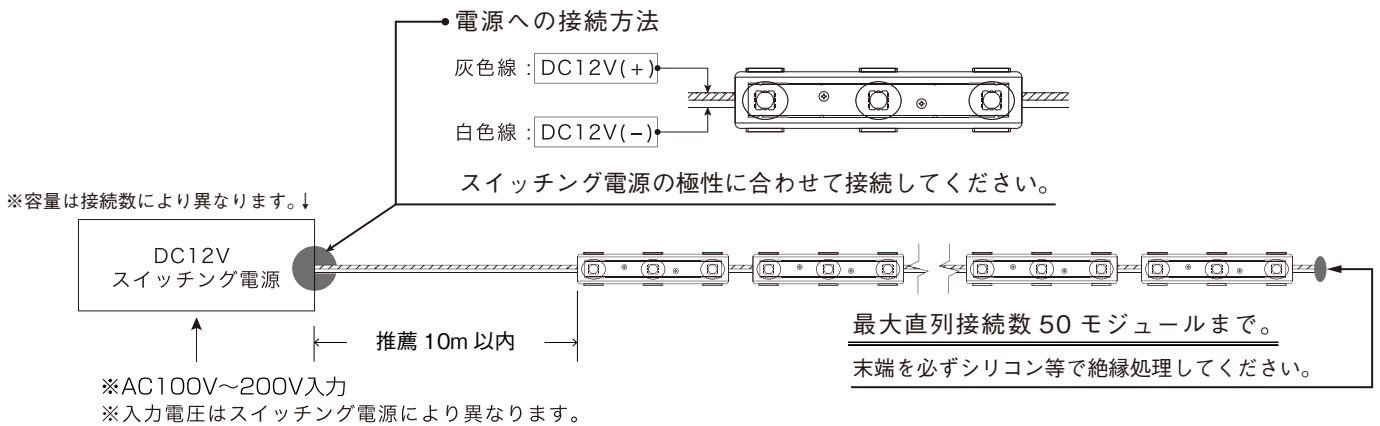


株式会社 エフェクトメイジ

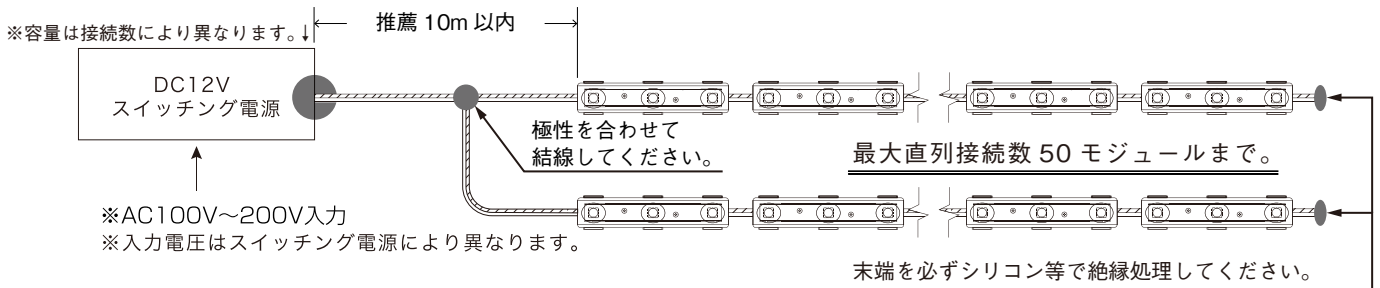
〒457-0863 愛知県名古屋市中区豊 2-35-19
TEL 052-694-1313 FAX 052-694-0013

接続例

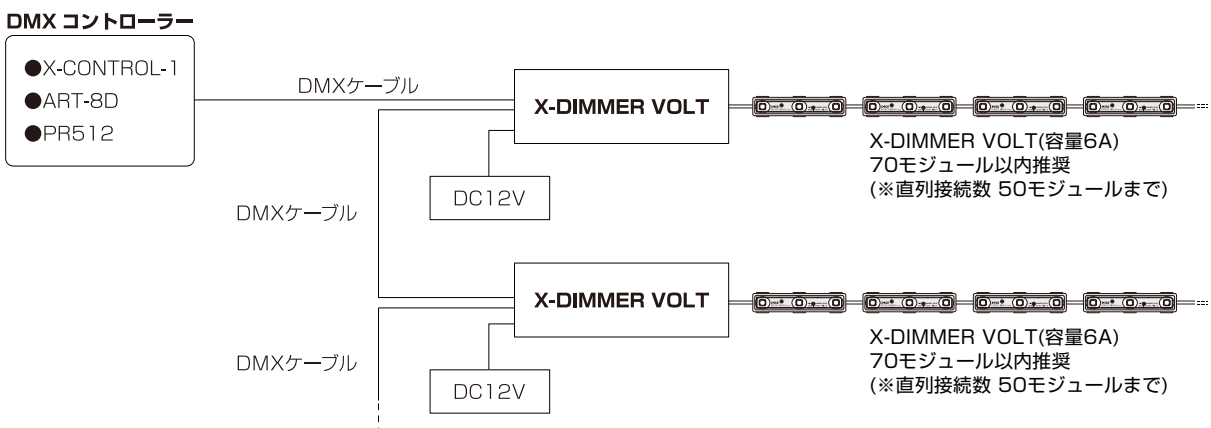
■ 接続数 50 モジュール以内の場合



■ 接続数 51 モジュール以上の場合



■ 調光接続例 (DMX コントローラー制御する場合)



※X-DIMMER VOLT, DMXコントローラー取り扱い詳細は各商品の説明書をご参照ください。