

STARDUST LASER スターダストレーザー

このたびは弊社商品をお買い上げ頂きましてありがとうございます。ご使用になられる前に必ず本説明書をお読みの上、正しくお使いください。

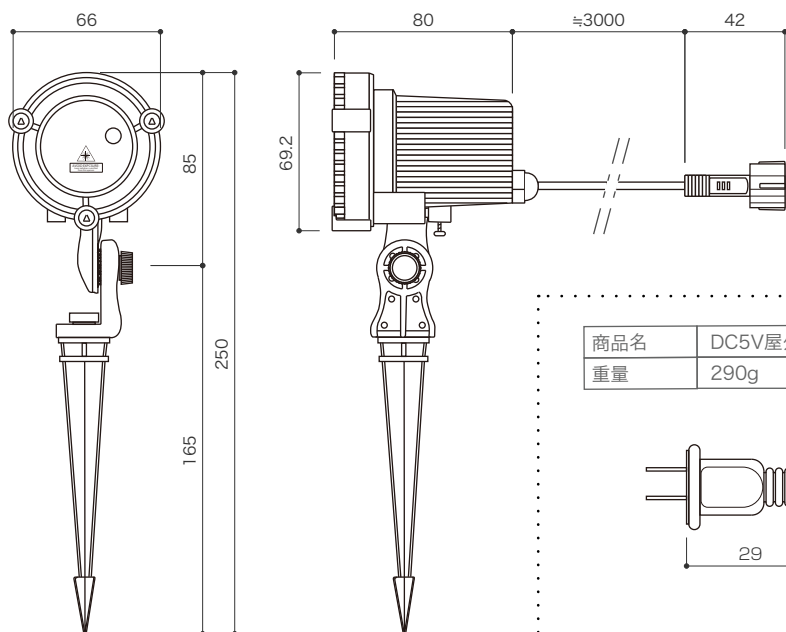
商品図及び仕様

共通仕様

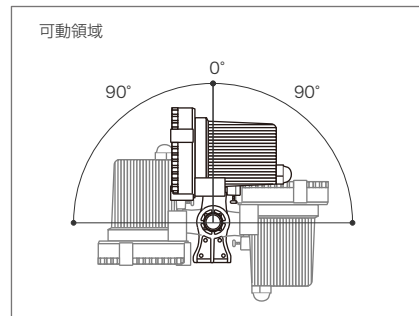
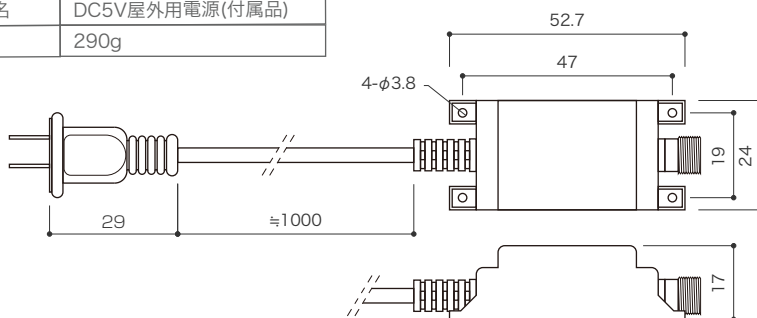
入力電圧	AC100V ~ 240V
消費電力	5W
重量	270g(ペグ含む)
照射角度	100°
使用環境	屋外仕様 / IP65
その他	DC5V 屋外用電源付属、レーザークラス II

型番	LED-RZ-5V-R	LED-RZ-5V-G	LED-RZ-5V-B
カラー	レッド	グリーン	ブルー
レーザー	100mW(650nm)	50mW(515nm)	100mW(450nm)

保証期間 出荷日より90日間



商品名	DC5V屋外用電源(付属品)
重量	290g



ご使用前に必ずお読みください

安全にお使いいただくために

- ・電源は必ずAC100V ~ 240Vでご使用ください。
- ・本灯具を改造、分解するなど無理な方法でのご使用はしないでください。
- ・プラグを引き抜く際は、コードを持たずに必ずプラグを持って抜いてください。
- ・本灯具に異常が発生したらすぐに電源を切り販売店、工事に相談してください。
- ・本灯具を布や紙などで覆ったりしないでください。
- ・またカーテンや揮発物など燃えやすい物の付近には設置しないでください。
- ・メンテナンスが可能な場所に設置してください。

レーザー光源をのぞきこまない、直視しないでください。(レーザークラス II)

ご使用になる前の注意点

- ・ご使用になる前に必ず点灯確認を行ってください。
- ・24時間連続使用など、1日20時間以上の長時間使用の場合は保証期間を半分とします。
- ・船上、海上、飛来塩分影響地域(図1参照)でのご使用は保証の対象外となります。
- ・塩害を予想する設置箇所でのご使用方法は別途お問い合わせください。

本灯具は以下のような環境では使用しないでください

- ・常時、振動や衝撃がある場所。
- ・海水がかかる場所。
- ・不安定な場所。
- ・腐食性のガスが発生する場所。
- ・湿度の高い場所。
- ・有機溶剤がかかる場所。
- ・屋外に設置した際に本灯具の配線部分が露出する場所。
- ・密閉空間や周囲温度が高い場所。
- ・浸水する場所。
- ・積雪する場所。

図1- 飛来塩分影響地域



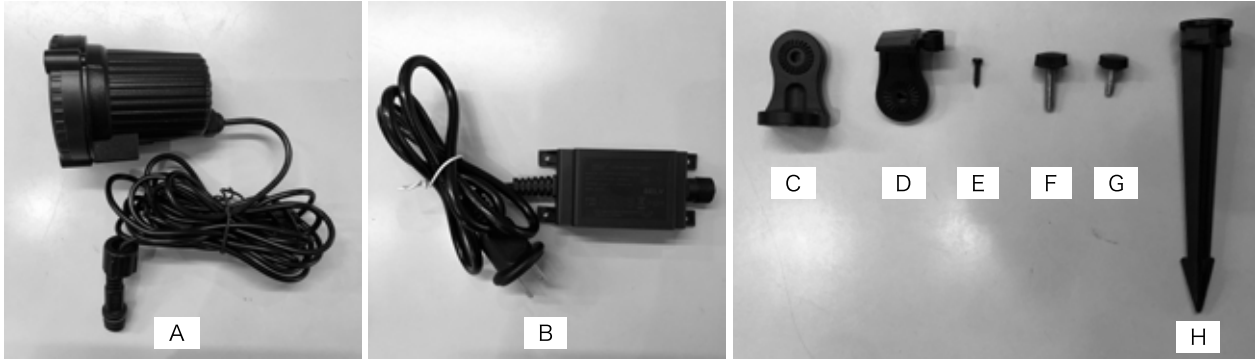
地域区分	飛来塩分量が器具の腐食に影響を与えると考えられる地域
日本海沿岸部	I 海岸線から20km以内
	II 海岸線から5km以内
太平洋沿岸部	海岸線から2km以内
瀬戸内海沿岸部	海岸線から1km以内
沖縄	全地域

株式会社エフェクトメイジ

〒457-0863 愛知県名古屋市中区豊 2-35-19
TEL 052-694-1313 FAX 052-694-0013

組み立て方法・使用方法

■ 商品部品一覧



A: 本体 B: DC5V専用電源

C: 角度調整ベース(ペグ側) D: 角度調整ベース(本体側) E: 角度調整ベース固定ネジ F: 角度調整ネジ G: ペグ固定ネジ H: ペグ

■ 組み立て方法 / 点灯方法



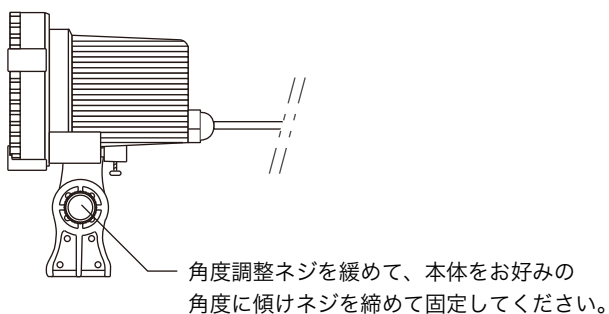
組み立て方法

1. CとDを合わせFのネジを回して締めます。(写真1参照)
2. 1で組み立てた部品とHをGのネジを使用してネジを回して締めます。(写真2参照)
3. 2で組み立てた部品を本体に取付けをしてください。(写真3参照)
4. Eのネジでプラスチックドライバーで締め、固定をしてください。(写真4参照)
5. AとBのコネクタの形状を合わせて接続し、キャップを回してしっかりと締めてください。(写真5参照)

点灯方法

1. DC5V専用電源のプラグをAC100V ~ 240Vのコンセントにしっかりと挿してください。
※屋外で使用する場合は屋外コンセントもしくは屋外用コンセントボックス等を使用して、防水対策をしてください。
2. 本灯具に電源の入切スイッチはございません。1次側の電源を入れて頂くことで点灯します。

■ 角度調整



■ 土の上などに設置する場合

ペグを地面に差し使用してください。
※地面が硬い場合は、地面に穴を掘ってからペグを差し込んでください。

