

S.T.I.C.K-KE 2

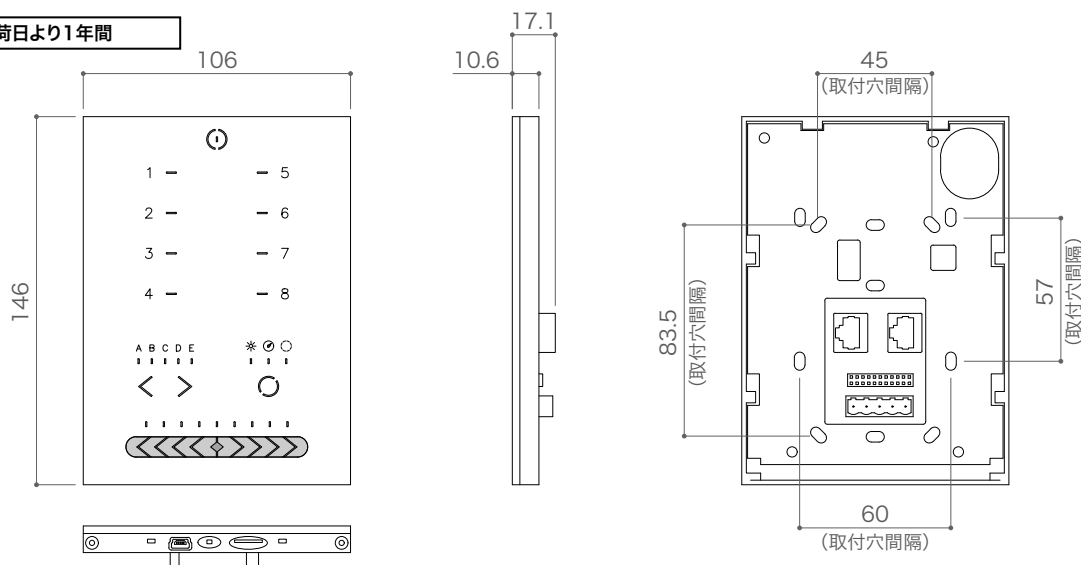
スティック-KE2

このたびは弊社商品をお買い上げ頂きましてありがとうございます。ご使用になられる前に必ず本説明書をお読みの上、正しくお使いください。

商品図及び仕様

型番	STICK-KE2
定格電圧	DC5V~6V
本体重量	215g
使用環境	0°C~45°C / 結露なきこと
備考	最大40シーンのプログラム設定可能 DMX512x2まで制御可能 MicroSDカード(128MB)付属 iPhone,iPadにて操作可能(別途お問い合わせください)

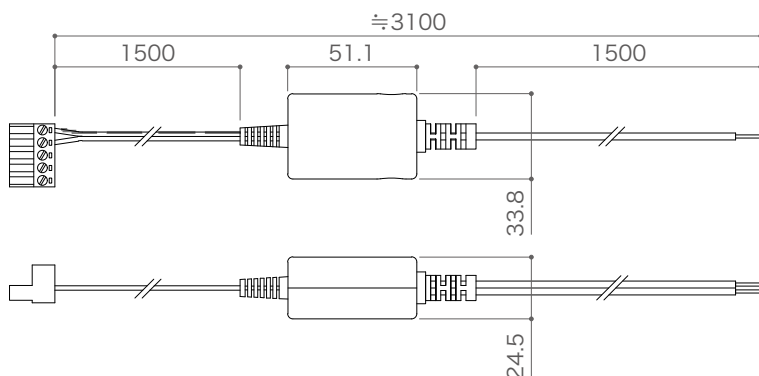
保証期間	出荷日より1年間
------	----------



専用オプション品

商品名	S.T.I.C.K-KE 2 専用アダプター
型番	6VDC-1A-ST1
入力電圧	AC100V~240V
出力電圧	DC6V
使用環境	屋内仕様
重量	90g

保証期間	出荷日より1年間
------	----------



ご使用前に必ずお読みください

安全にお使いいただくために

- 電源は必ずS.T.I.C.K-KE 2 専用ACアダプターをご使用ください。
- 本商品は屋内仕様です。
- 屋外で使用する場合は別途防水ボックスに入れてご使用ください。(要放熱対策)
- 本商品を改造、分解するなど無理な方法でのご使用はしないでください。
- 本商品に異常が発生したらすぐに電源を切り、販売店、工事店にご相談ください。
- 本商品を布や紙などで覆ったりしないでください。
- また、カーテンや揮発物など燃えやすい物の付近には設置しないでください。
- ご使用されるスイッチング電源の容量をご確認の上、ご使用ください。
- スイッチング電源は使用する環境で、負荷率が変わることがございますのでご注意ください。
- メンテナンスが可能な場所に設置してください。

本商品は以下のような環境では使用しないでください

- 常時、振動や衝撃がある場所。
- 水がかかる場所。
- 水分や湿気等で結露が生じる可能性がある場所。
- 不安定な場所。
- 腐食性のガスが発生する場所。
- 湿度の高い場所。
- 有機溶剤がかかる場所。
- 密閉空間や周囲温度が高い場所。

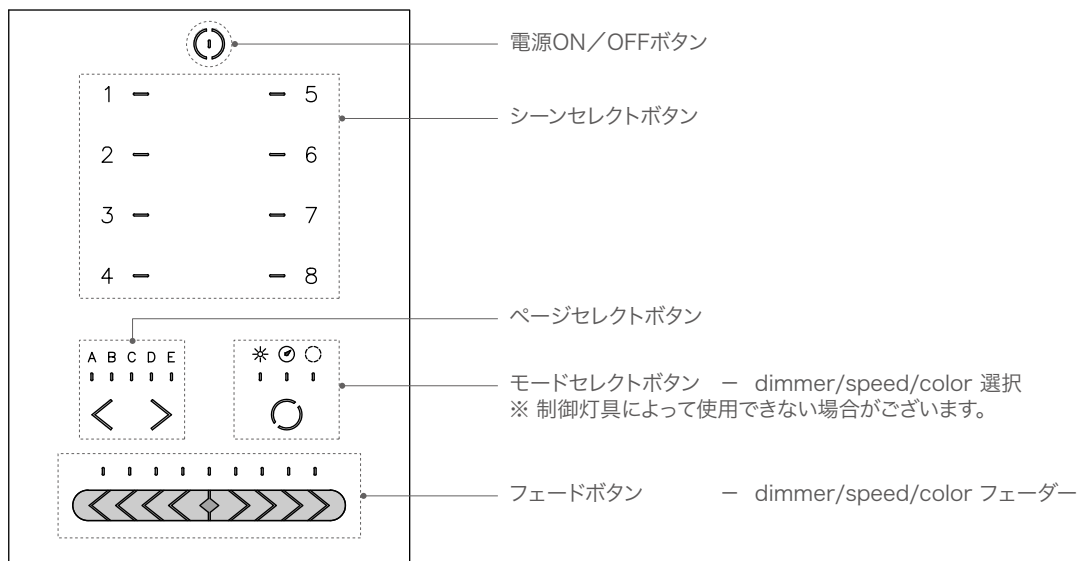
ご使用になる前の注意点

- 通電する前に、端子台への接続が正しくなされているかをご確認ください。
- ご使用になる前には、必ず動作確認を行ってください。
- 工事完了前に、灯具との結線箇所等にてテスターで電圧の再確認を行ってください。
- 24時間連続使用など、1日20時間以上の長時間使用の場合は保証期間を半分とします。

 株式会社エフェクトメイジ

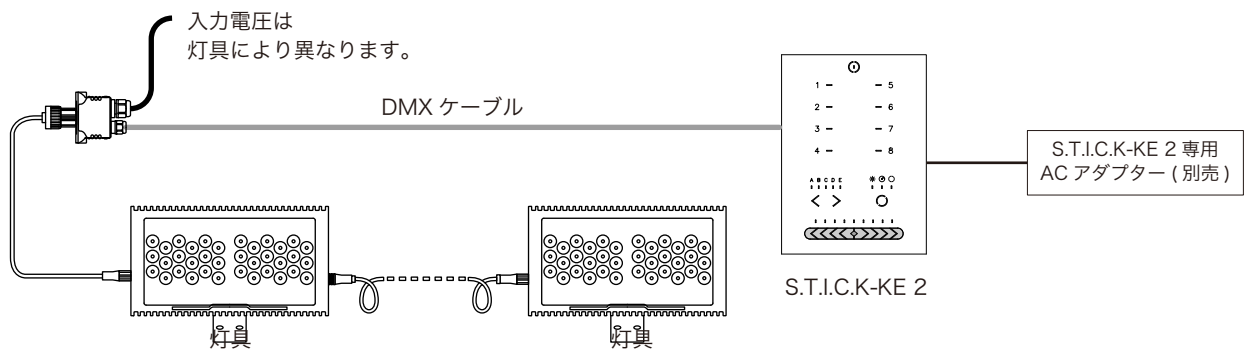
〒457-0863 愛知県名古屋市長区豊 2-35-19
TEL 052-694-1313 FAX 052-694-0013

各ボタン説明

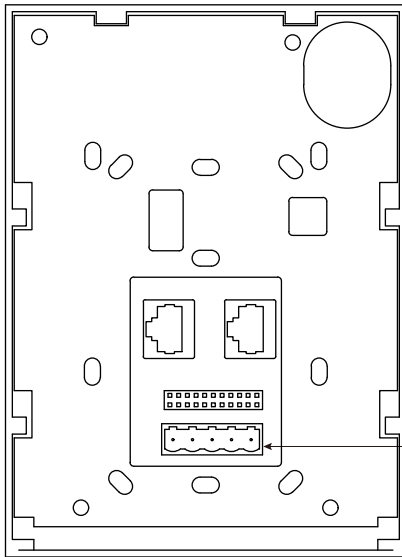


※ 演出のプログラムは別途必要となります。

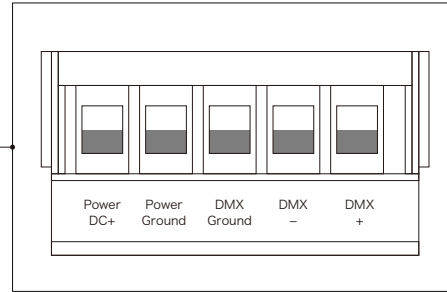
接続例



背面端子差し込み図



S.T.I.C.K-KE 2 背面端子台(メス)

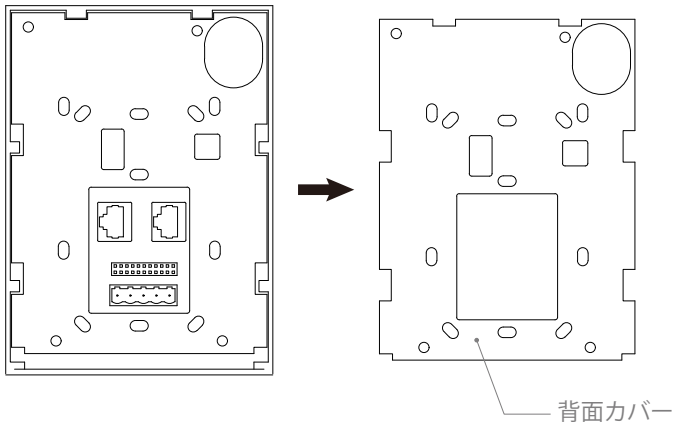


専用端子台 ACアダプター入力 DMX信号出力(オス)

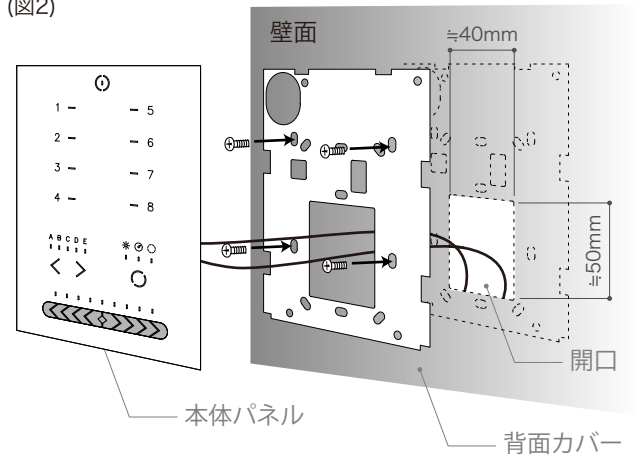
※ 端子台のオスとメスの形状を合わせて接続してください。

取付方法

(図1)



(図2)



- ① S.T.I.C.K-KE 2 背面カバーを下へスライドして取り外します。(図1参照)
- ② 本体パネルの端子台が壁面に接する(H50 x W40mm)の開口を開け、配線を引き出します。
- ③ 壁面から引き出した配線を背面パネルの端子台に接続します。
- ④ 背面カバーをビスで正確に壁に固定します。
- ⑤ 背面カバーを固定した後、本体パネルを取り付けます。

※ 表面タッチパネル部分を強く押さえると故障の原因になります。