

LED VINTAGE シャンデリア

LED ヴィンテージ シャンデリア

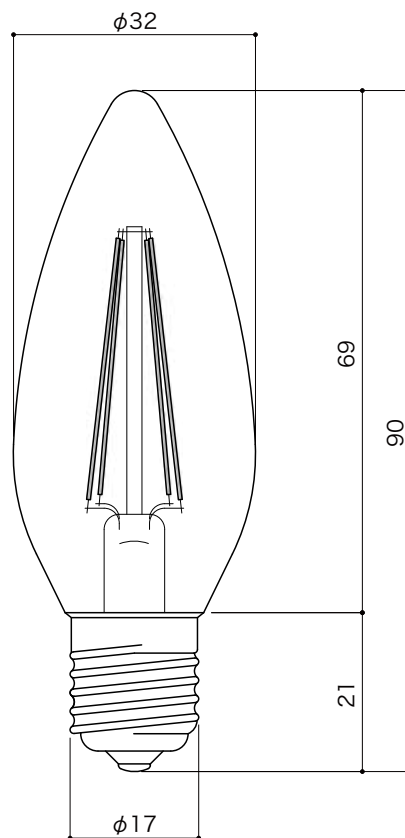
このたびは弊社商品をお買い上げ頂きましてありがとうございます。ご使用になられる前に必ず本説明書をお読みの上、正しくお使いください。

商品図及び仕様

型番	EF-VINSE17-4
LEDカラー	ウォームホワイト(2200K)
定格電圧	AC100V
消費電力	4W
重量	14g
照射角度	260°
口金	E17
光束	360lm
備考	屋内仕様、調光可※注1

※注1 適合しない調光器もございます

保証期間	出荷日より1年間
------	----------



ご使用前に必ずお読みください

安全にご使用していただくために

- ・電源は必ずAC100Vをご使用ください。
- ・本商品を改造、分解するなど無理な方法でのご使用はしないでください。
- ・本商品に異常が発生したらずに電源を切り販売店・工事に相談してください。
- ・本商品を布や紙などで覆ったりしないでください。
- ・またカーテンや揮発物など燃えやすいものの付近には設置しないでください。
- ・点灯中の本商品を間近で長時間見つめないでください。
- ・ご使用される容量、出力をご確認の上ご使用ください。
- ・メンテナンスが可能な場所に設置してください。
- ・物をぶついたり、傷をつけたり、強く握ったりしないでください。
- ・電球はソケットに確実に取付けてください。(口金E17)

本灯具は以下のような環境で使用しないでください

- ・常時振動や衝撃がある場所。
- ・水がかかる場所。
- ・不安定な場所。
- ・腐食性のガスが発生する場所。
- ・有機溶剤がかかる場所。
- ・密閉空間や周囲温度が高い場所。

ご使用になる前の注意点

- ・ご使用になる前に必ず点灯確認を行ってください。
- ・調光には調光器(別途)が必要となります。
- ・適合しない調光器もございます。調光の際は販売店もしくは当社までご相談ください。
- ・調光時に調光器、電球からわずかな音が発生することがありますが異常ではありません。
- ・電源の変動やひずみ、その他の外部影響(ドライヤー、掃除機、電子レンジ等)により、ちらつきや光の揺らぎ、立ち消え、明るさの低下が発生する場合があります。
- ・複数のランプを接続して調光した場合、個々の明るさや消灯にバラつきが発生する場合があります。
- ・LED電球の異なる機種を組み合わせで使用された場合、点灯回路方式の違いにより相互干渉し、ちらつく場合があります。
- ・既存の器具をご使用した場合、本商品との互換性により不点灯、もしくはちらつき等の症状が出る場合がございます。
- ・電球を長時間直視しないでください。目に悪影響を及ぼすおそれがあります。
- ・電球の周囲温度が40℃を超える場所で使用しないでください。(推奨使用環境温度 5℃ ~ 40℃)
- ・電球の取付や交換、清掃の際には必ず電源を切ってください。
- ・LED商品は特質上若干色や輝度のバラつきがある場合がございます。ご了承ください。
- ・24時間連続使用など1日20時間以上の長時間使用の場合は保証期間が半分の期間となります。

 株式会社エフェクトメイジ

〒457-0863 愛知県名古屋市中区豊 2-35-19
TEL 052-694-1313 FAX 052-694-0013

商品保証書

弊社商品をお買い上げありがとうございます。

本保証書は、本書に明示した保証期間、取扱説明書に明示されている条件のもとにおいて無料交換をお約束するものです。


以下の項目に該当する場合は保証対象外となります。

- ※取扱説明書の注意事項に反する使用をした場合。
- ※天災、人災による故障の場合。
- ※取付業者による破損の場合。

交換の際には本書に記載されている出荷日を確認いたしますので大切に保管ください。

現場調査費、現場修理費工事費等の二次的派生費用につきましては、いかなる場合におきましても保証をいたしかねます。

商品名	型番	数量／単位
LED VINTAGE シャンデリア	EF-VINSE17-4	／球

出荷日		販売元
出荷管理 No.		 株式会社エフェクトメジ 〒457-0863 愛知県名古屋市中南区豊 2-35-19 TEL 052-694-1313 FAX 052-694-0013
保証期間	出荷日より 1年間	