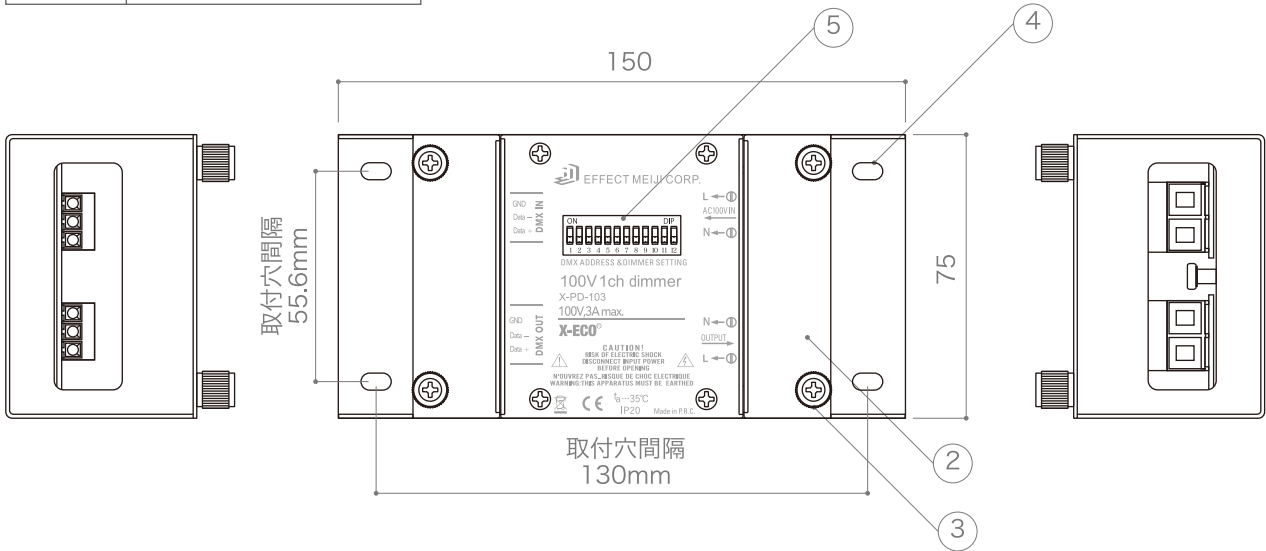


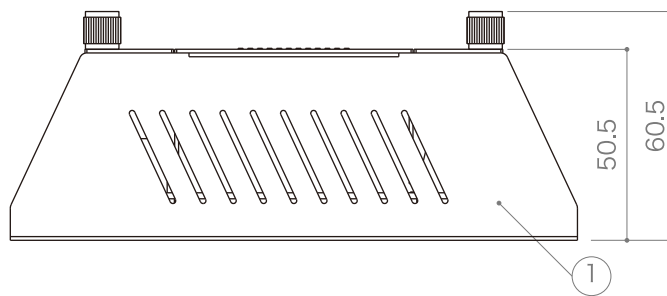
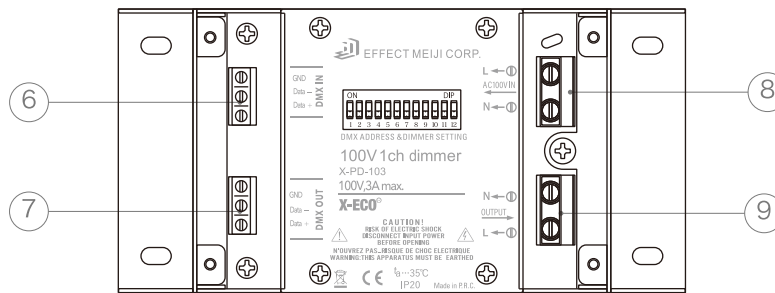
**X-ECO 承認図**

**LED 調光器 100V 3A 1CH**

入力電圧	AC100
出力電圧	AC100V
容量	3A
使用環境	0~45℃/結露なきこと




■カバーを外した状態の図



DIMENSION [mm]

10	-	-	-	-
9	電源出力端子台 (AC100V)	-	-	-
8	電源入力端子台 (AC100V)	-	-	-
7	DMX 出力端子台	-	-	-
6	DMX 入力端子台	-	-	-
5	ディップスイッチ	-	-	-
4	取付穴	-	4	4.5x8mm
3	カバー取付ネジ	-	2	-
2	端子カバー	鉄	-	黒焼付け塗装
1	本体	鉄	-	黒焼付け塗装
番号 Number	部品名 Parts name	材質 Material	数 Qty.	備考 Remarks

TITLE		
X-PD-103		
SCALE	WEIGHT	
1/2	470g	
SIGN	SIGN	SIGN
吉村		
DROWN	2017.01.23	Ver. 1
CHECKED	2000.00.00	
 株式会社 エフェクトメイジ		
SHEET 01 / 01		