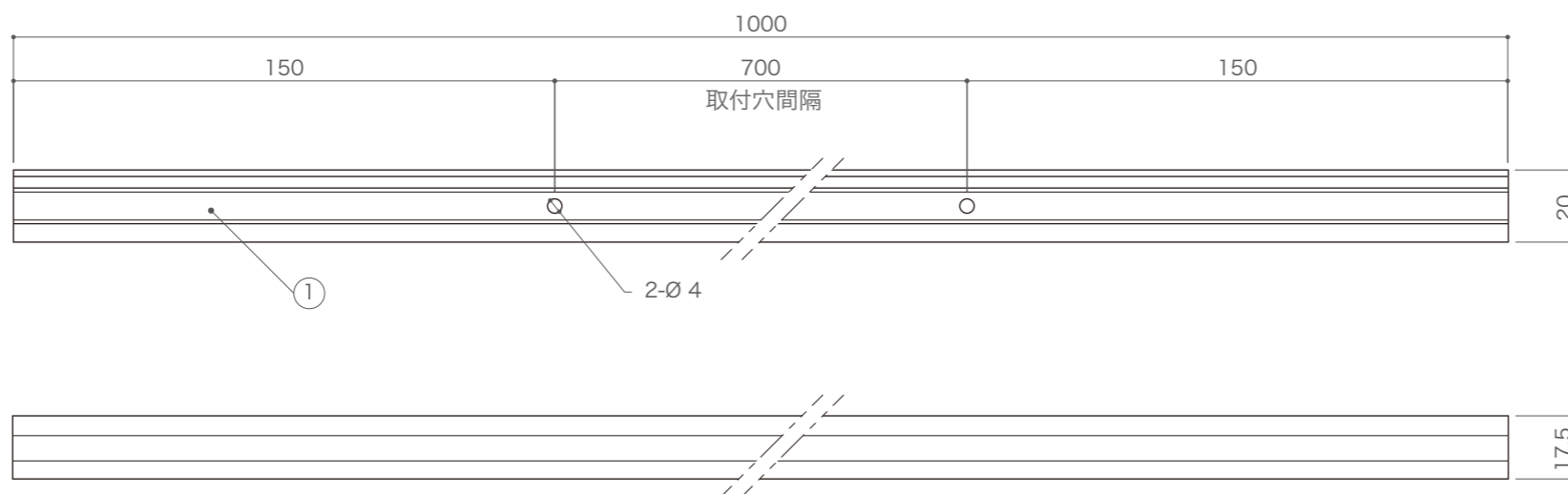
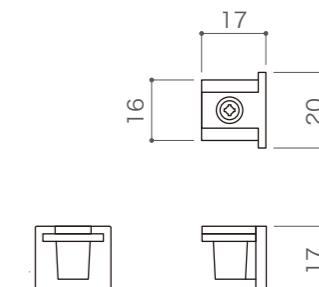


商品名	12Vライティングレール	
品番	X-LT-1000-W	X-LT-1000-BK
カラー	ホワイト	ブラック
使用環境	0°C~50°C/屋内仕様	

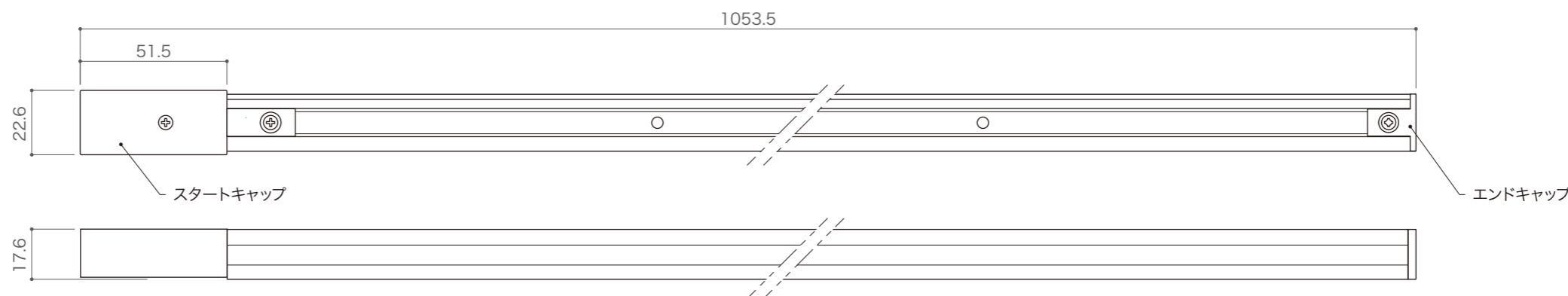
付属エンドキャップ

重量	3g/個
----	------



スタートキャップ・エンドキャップ装着時

重量	380g
----	------



DIMENSION [mm]

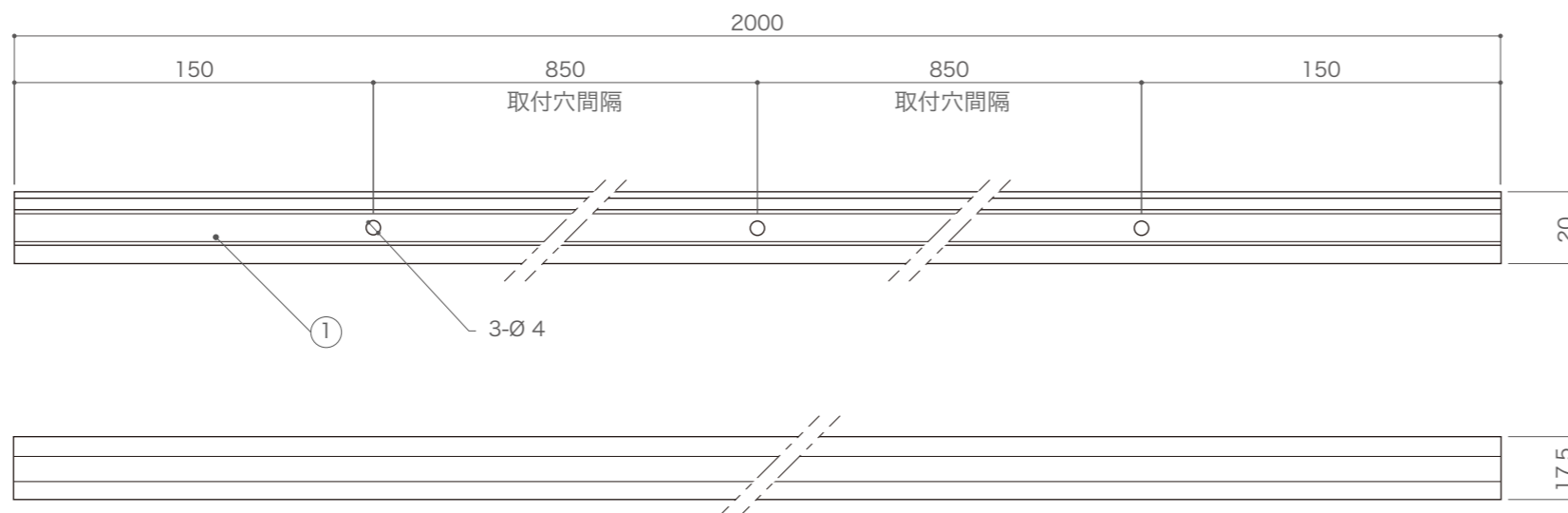
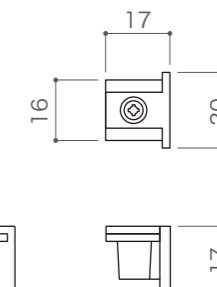
10	-	-	-	-	20	-	-	-	-
9	-	-	-	-	19	-	-	-	-
8	-	-	-	-	18	-	-	-	-
7	-	-	-	-	17	-	-	-	-
6	-	-	-	-	16	-	-	-	-
5	-	-	-	-	15	-	-	-	-
4	-	-	-	-	14	-	-	-	-
3	-	-	-	-	13	-	-	-	-
2	付属エンドキャップ	-	1	-	12	-	-	-	-
1	本体	-	-	-	11	本体	-	-	-
番号 Number	部品名 Parts name	材質 Material	数 Qty.	備考 Remarks	番号 Number	部品名 Parts name	材質 Material	数 Qty.	備考 Remarks

TITLE		
上記記載		
SCALE	WEIGHT	
1 : 2	357	
APPROVED	CHECKED	DRAWN
-	-	Sakane
20XX.XX.XX	2023.11.28	
PROJECTION	Ver.	
	3	
株式会社 エフェクトメイジ		
SHEET 01 / 01		

商品名	12Vライティングレール	
品番	X-LT-2000-W	X-LT-2000-BK
カラー	ホワイト	ブラック
使用環境	0°C~50°C/屋内仕様	

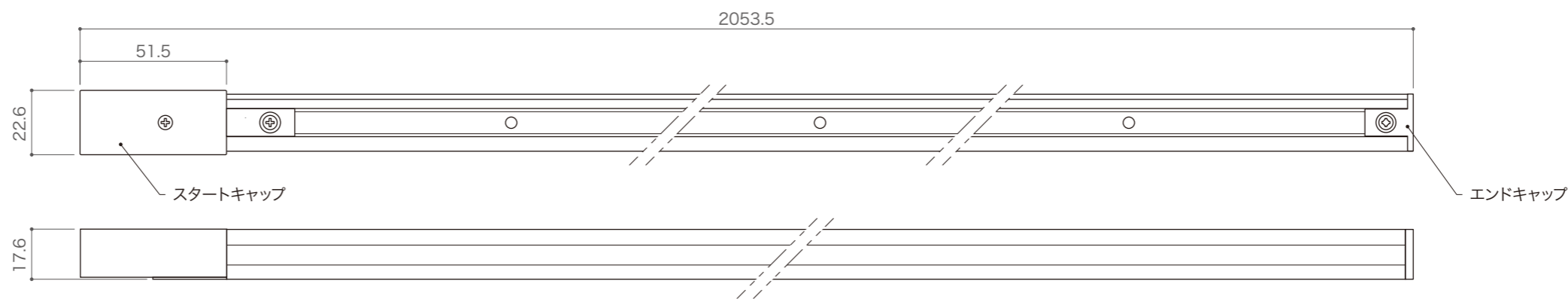
付属エンドキャップ

重量	3g/個
----	------



スタートキャップ・エンドキャップ装着時

重量	745g
----	------



DIMENSION [mm]

10	-	-	-	-	20	-	-	-	-
9	-	-	-	-	19	-	-	-	-
8	-	-	-	-	18	-	-	-	-
7	-	-	-	-	17	-	-	-	-
6	-	-	-	-	16	-	-	-	-
5	-	-	-	-	15	-	-	-	-
4	-	-	-	-	14	-	-	-	-
3	-	-	-	-	13	-	-	-	-
2	付属エンドキャップ	-	1	-	12	-	-	-	-
1	本体	-	-	-	11	本体	-	-	-
番号 Number	部品名 Parts name	材質 Material	数 Qty.	備考 Remarks	番号 Number	部品名 Parts name	材質 Material	数 Qty.	備考 Remarks

TITLE 上記記載		
SCALE 1:2	WEIGHT 722g	
APPROVED -	CHECKED	DRAWN Sakane
20XX.XX.XX		2023.11.28
PROJECTION 第一角法	Ver. 3	
株式会社 エフェクトメイジ		
SHEET 01/01		