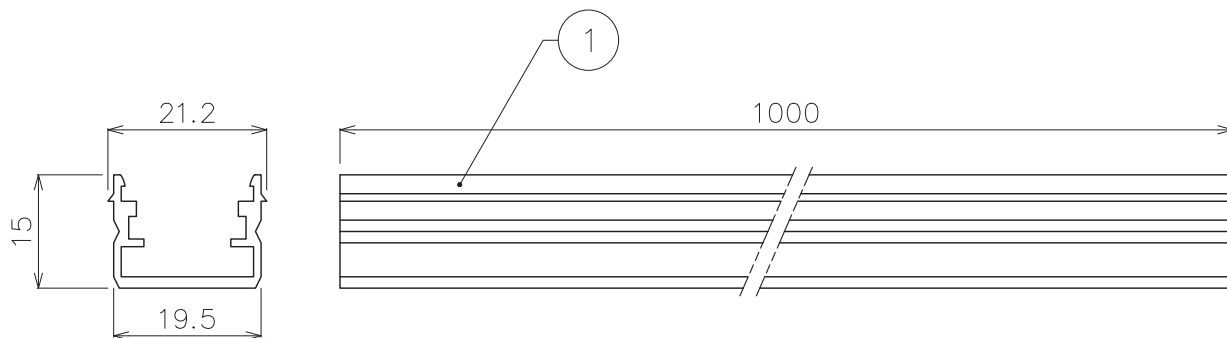


X-ECO 仕様図

X-STAR CHANNEL 3S-Uw/GL/GL HP

専用アルミレール



DIMENSION [mm]

10	***	***	*	***
9	***	***	*	***
8	***	***	*	***
7	***	***	*	***
6	***	***	*	***
5	***	***	*	***
4	***	***	*	***
3	***	***	*	***
2	***	***	*	***
1	専用アルミレール	アルミニウム	*	***
番号 Number	部品名 Parts name	材質 Material	数 Qty.	備考 Remarks

TITLE			XC03-UW-ALBAR		
SCALE		WEIGHT			
1:1		190g/本			
APPROVED	CHECKED	DRAWN			
***		lkeyama			
2023.****		2023.06.22			
PROJECTION		Ver. 8			
株式会社 エフェクトメイジ					
SHEET 01/01					