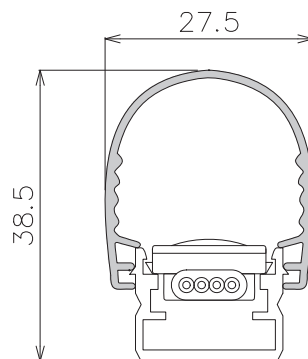


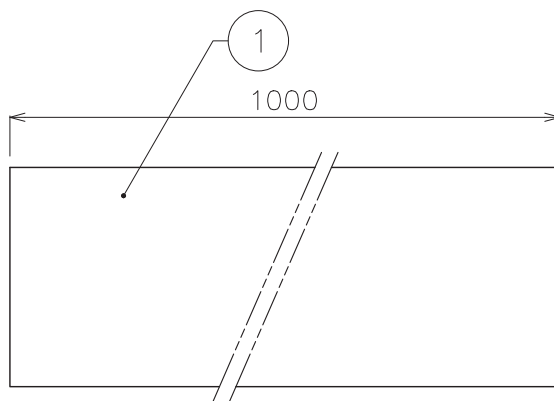
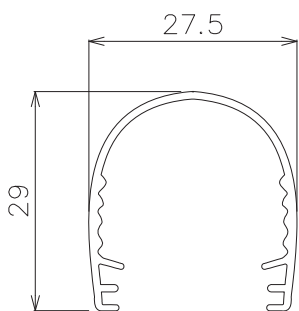
X-ECO 仕様図

X-STAR CHANNEL 3S-Uw/GL/GL HP 専用アルミレール用乳半カバー

LEDカラー	***
定格電圧	***
消費電力	***
照射角度	***
備考	***



灯具+①+②
組立断面図



DIMMENSION [mm]

10	***	***	*	***
9	***	***	*	***
8	***	***	*	***
7	***	***	*	***
6	***	***	*	***
5	***	***	*	***
4	***	***	*	***
3	***	***	*	***
2	***	***	*	***
1	専用アルミレール用乳半カバー	PC	*	***
番号 Number	部品名 Parts name	材質 Material	数 Qty.	備考 Remarks

TITLE XC03-UW-ML		
SCALE 1:1	WEIGHT 135g/本	
APPROVED ***	CHECKED	DRAWN lkeyama
2023.****		2023.06.22
PROJECTION		Ver. 8
株式会社 エフェクトメイジ		
SHEET 01/01		