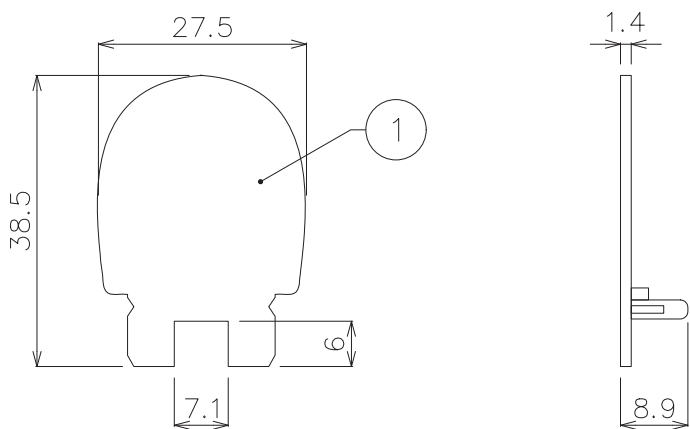



X-ECO 仕様図

X-STAR CHANNEL 3S-Uw/GL/GL HP ラウンドエンドキャップ



DIMMENSION [mm]

10	***	***	*	***
9	***	***	*	***
8	***	***	*	***
7	***	***	*	***
6	***	***	*	***
5	***	***	*	***
4	***	***	*	***
3	***	***	*	***
2	***	***	*	***
1	ラウンドエンドキャップ	PVC	*	専用アルミレール乳半カバー用
番号 Number	部品名 Parts name	材質 Material	数 Qty.	備考 Remarks

TITLE XC03-UW-ML-EC		
SCALE 1:1	WEIGHT 1.8g/個	
APPROVED *** 2023.****	CHECKED	DRAWN lkeyama 2023.06.22
PROJECTION		Ver. 8
 <b>株式会社 エフェクトメイジ</b>		
		SHEET 01/01