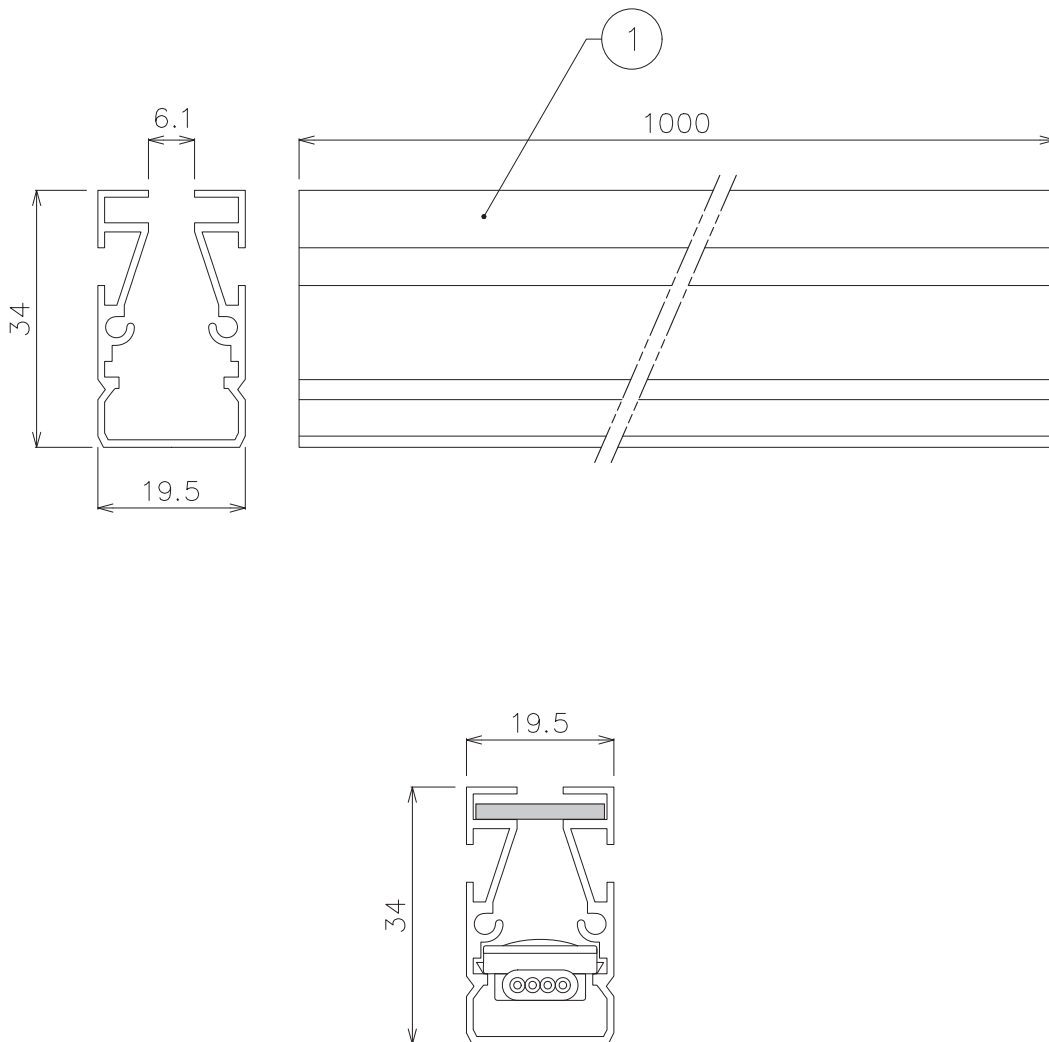


X-ECO 仕様図

X-STAR CHANNEL 3S-Uw/GL/GL HP 集光ライン用アルミレール



灯具+集光ライン用アルミレール+集光ライン用乳半カバー 組立断面図

DIMMENSION [mm]

10	***	***	*	***
9	***	***	*	***
8	***	***	*	***
7	***	***	*	***
6	***	***	*	***
5	***	***	*	***
4	***	***	*	***
3	***	***	*	***
2	***	***	*	***
1	集光ライン用アルミレール	アルミニウム	*	***
番号 Number	部品名 Parts name	材質 Material	数 Qty.	備考 Remarks

TITLE XC03-GL-ALBAR-FO		
SCALE 1:1	WEIGHT 365g	
APPROVED ***	CHECKED	DRAWN lkeyama
2023.****		2023.06.22
PROJECTION		Ver. 8
株式会社 エフェクトメイジ		
SHEET 01/01		