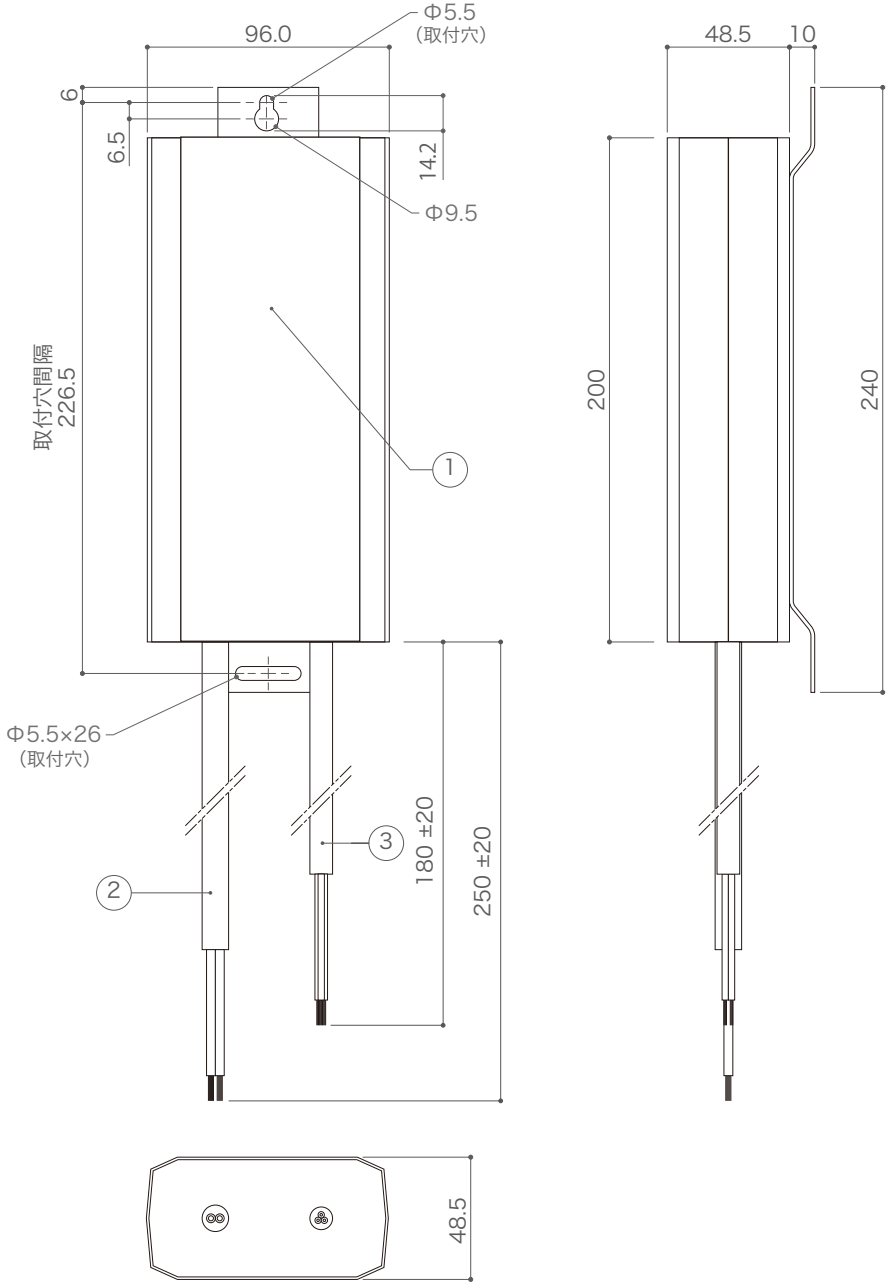


**X-ECO 仕様図**

**DC12V-LC 屋外用スイッチング電源 (150W)**

容量	150W
入力電圧	AC100V/200V
出力電圧	DC12V
使用環境	-10°C~50°C / 屋外仕様



DIMMENSION [mm]

10	-	-	-	-
9	-	-	-	-
8	-	-	-	-
7	-	-	-	-
6	-	-	-	-
5	-	-	-	-
4	-	-	-	-
3	ケーブル (電源入力)	ソフト VCT	-	白線 (N), 黒線 (H), 緑 / 黄 (アース)
2	ケーブル (電源出力)	VCT	-	赤線 (+), 青線 (-)
1	本体	アルミニウム	-	半ツヤ塗装
番号	部品名	材質	数	備考
Number	Parts name	Material	Qty.	Remarks

TITLE			SSP-150-LC		
SCALE		WEIGHT			
1:3		1730g			
APPROVED	CHECKED	DRAWN			
-		Ikeyama			
20XX.XX.XX		2023.07.07			
PROJECTION		Ver.		5	
株式会社 エフェクトメイジ					
SHEET 01 / 01					