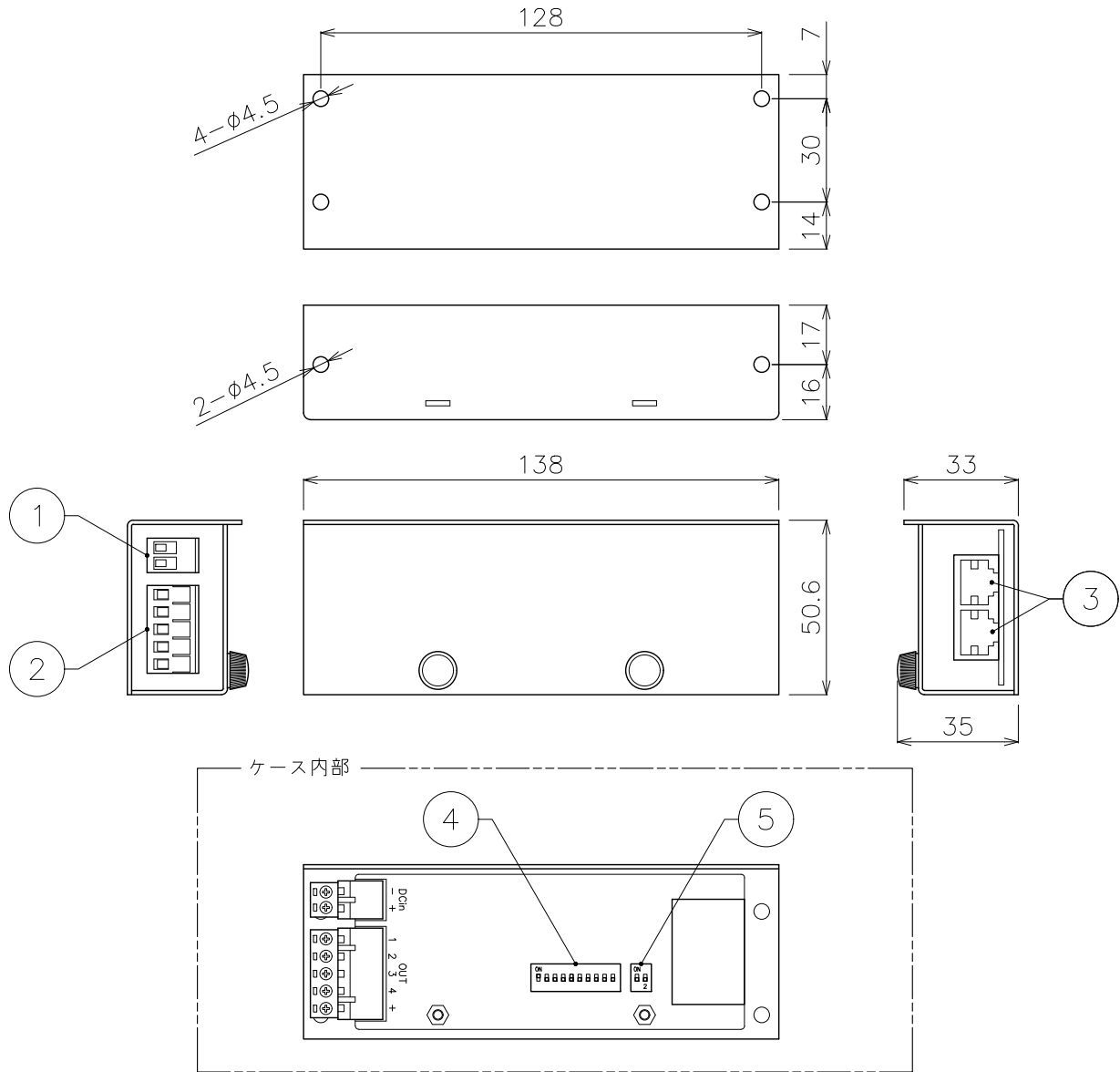


X-ECO 仕様図

HOSHIKUZU 4CH 調光器

入力電圧	DC9V
出力電圧	260mA (定電流)
出力電圧	最大DC3.5V
接続数	LED STRINGS HOSHIKUZU 4本まで
制御方法	DMX
備考	4ch/2ch 制御



DIMMENSION [mm]

10	***	***	*	***
9	***	***	*	***
8	***	***	*	***
7	***	***	*	***
6	***	***	*	***
5	使用しません	***	1	***
4	DIPスイッチ	***	1	***
3	RJ45コネクタ	***	2	***
2	出力端子台 (DC電源)	***	1	***
1	入力端子台 (DC電源)	***	1	***
番号 Number	部品名 Parts name	材質 Material	数 Qty.	備考 Remarks

TITLE X-HOSHI4CH-9V		
SCALE 1:2		WEIGHT 230g
APPROVED ***	CHECKED	DRAWN lkeyama
2023.****		2023.07.08
PROJECTION		Ver. 2
株式会社 エフェクトメイジ		
		SHEET 01/01