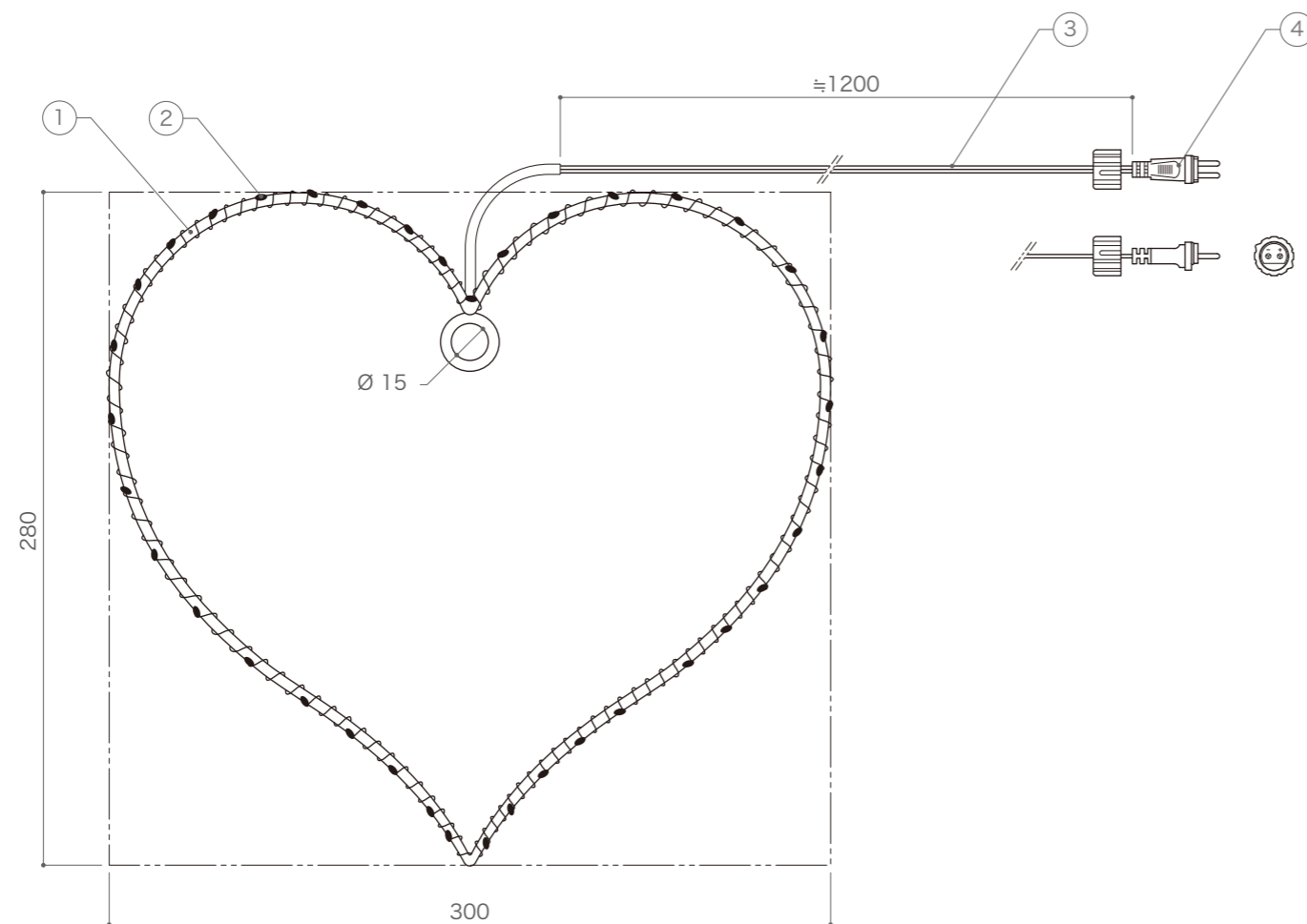
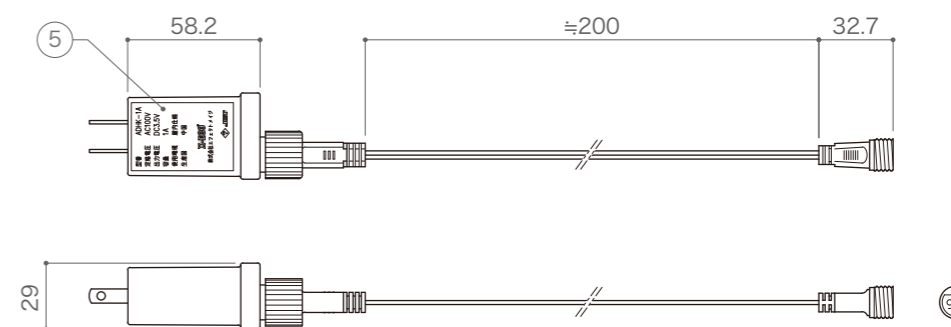


型番	LED-HOSHI-HSW30	LED-HOSHI-HSP30
LED カラー	ホワイト	ピンク
消費電力	2.5W	
定格電圧	DC3.5V	
使用環境	屋外仕様 (付属のアダプターは屋内仕様)	
備考	DC3.5V 屋内用アダプター付属	



付属品

DC3.5V 屋内用アダプター	
本体カラー	ホワイト
入力電圧	AC100V
出力電圧	DC3.5V
重量	本体 : 46g, ケーブル 14g



DIMENSION [mm]

10	-	-	-	-	20	-	-	-	-
9	-	-	-	-	19	-	-	-	-
8	-	-	-	-	18	-	-	-	-
7	-	-	-	-	17	-	-	-	-
6	-	-	-	-	16	-	-	-	-
5	DC3.5V 屋内用アダプター	-	1	コネクタ変換コード付属	15	-	-	-	-
4	防水 2pin コネクタ (オス)	-	1	クリア	14	-	-	-	-
3	ケーブル	-	1	クリア	13	-	-	-	-
2	LED	-	-	-	12	-	-	-	-
1	フレーム	鉄	-	φ4.5、ホワイト塗装	11	-	-	-	-
番号 Number	部品名 Parts name	材質 Material	数 Qty.	備考 Remarks	番号 Number	部品名 Parts name	材質 Material	数 Qty.	備考 Remarks

TITLE		
上記記載		
SCALE	WEIGHT	
1 : 3	165g (ケーブル含む)	
APPROVED	CHECKED	DRAWN
Ogasawara		Ikeyama
2019.11.01		2023.07.05
PROJECTION	Ver.	
	2	

