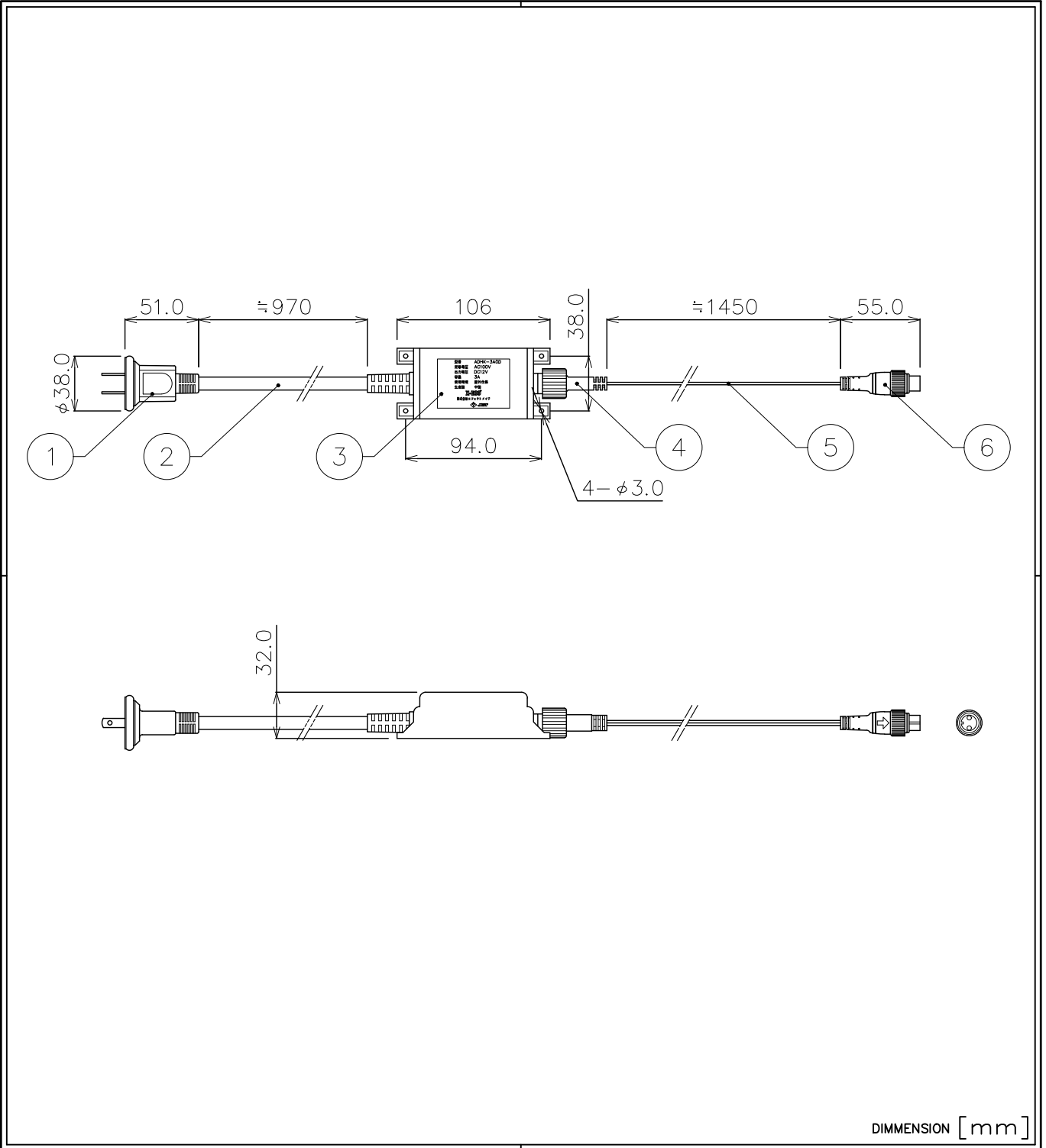


X-ECO 仕様図

LED STRINGS HOSHIKUZU DC12V3Aジャンクションコード用アダプター/屋外用



DIMMENSION [mm]

10	***	***	*	***
9	***	***	*	***
8	***	***	*	***
7	***	***	*	***
6	2pin防水コネクタ (メス)	***	**	ブラック
5	ケーブル	***	**	ブラック
4	2pin防水コネクタ (オス)	***	**	ブラック
3	本体ケース	樹脂	**	ブラック
2	ケーブル	***	**	ブラック
1	コンセントプラグ	***	**	ブラック
番号 Number	部品名 Parts name	材質 Material	数 Qty.	備考 Remarks

TITLE ADHK-3AOD		
SCALE 1:4	WEIGHT 407g (ケーブル含む)	
APPROVED ***	CHECKED	DRAWN lkeyama
2023.****		2023.06.28
PROJECTION		Ver. 3
<b>株式会社 エフェクトメイジ</b>		
		SHEET 01/01