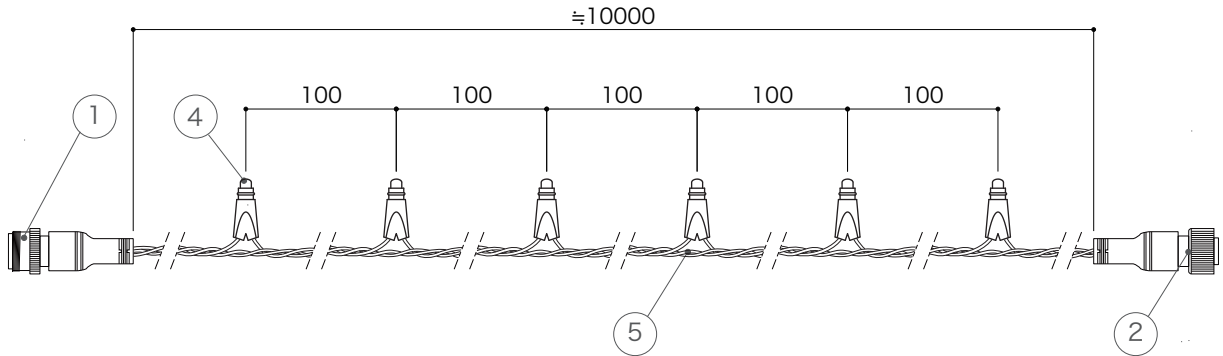


X-ECO 仕様図

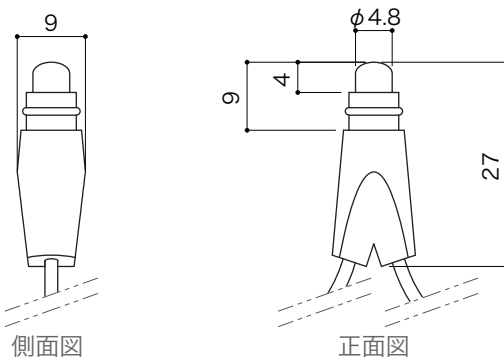
LED スtringスヒト 2 **LED スtringス HITO II**

共通仕様	
コード色	黒コード
定格電圧	AC100V
消費電力	5W / 本
最大接続数	8本

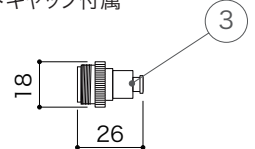
型番	LED-PL165-100-10M-W	LED-PL165-100-10M-WW	LED-PL165-100-10M-CH	LED-PL165-100-10M-CD	LED-PL165-100-10M-G	LED-PL165-100-10M-P
LEDカラー	ホワイト	ウォームホワイト	シャンパンゴールド	キャンドル	グリーン	ピンク
型番	LED-PL165-100-10M-B	LED-PL165-100-10M-R	LED-PL165-100-10M-CY	LED-PL165-100-10M-LM	LED-PL165-100-10M-V	LED-PL165-100-10M-PP
LEDカラー	ブルー	レッド	シアン	レモン	バイオレット	パンプキン
型番	LED-PL165-100-10M-OR	LED-PL165-100-10M-RB	LED-PL165-100-10M-BB	LED-PL165-100-10M-MT	LED-PL165-100-10M-LI	
LEDカラー	オレンジ	ラズベリー	ブルーベリー	ミント	ライム	



BULB 原寸拡大図

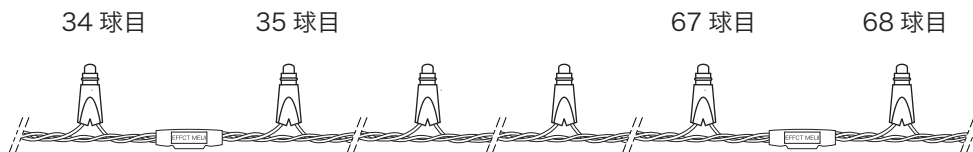


エンドキャップ付属



S=1/1

ジョイント箇所



DIMENSION [mm]

10	-	-	-	-
9	-	-	-	-
8	-	-	-	-
7	-	-	-	-
6	-	-	-	-
5	ケーブル	-	3	φ2
4	LED	-	100	-
3	エンドキャップ	樹脂	1	-
2	2pin 防水コネクター (メス)	樹脂、真鍮	1	-
1	2pin 防水コネクター (オス)	樹脂、真鍮	1	-
番号	部品名	材質	数	備考
Number	Parts name	Material	Qty.	Remarks

TITLE		
上記記載		
SCALE	WEIGHT	
1 : 3	420g	
APPROVED	CHECKED	DRAWN
Takeuchi		Ikeyama
2023.07.26		2023.011.27
PROJECTION	Ver.	
	4	
株式会社 エフェクトメイジ		
SHEET 01 / 01		