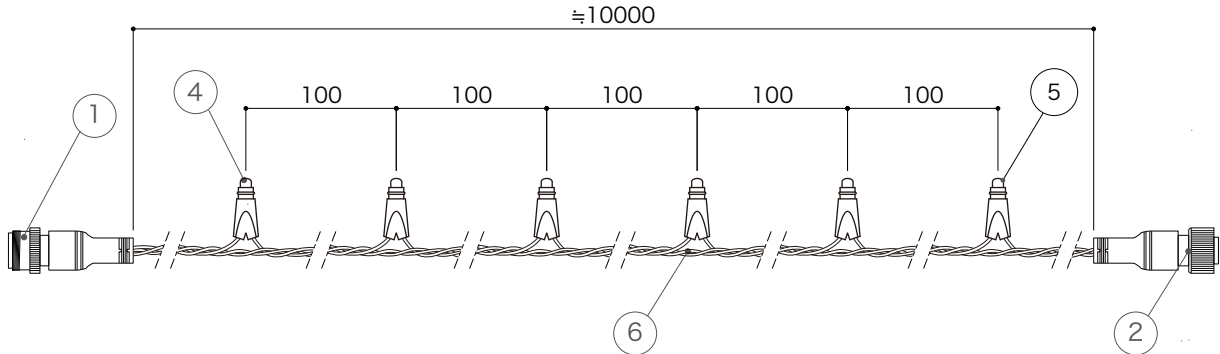


X-ECO 仕様図

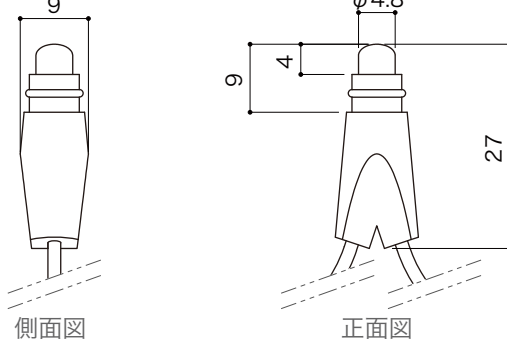
LED スtrings ヒト 2 デュオ **LED スtrings HITO II DUO**

型番	LED-PL165-10M-MIX-W/WW	LED-PL165-10M-MIX-W/CH	LED-PL165-10M-MIX-W/B
LEDカラー	ホワイト&ウォームホワイト	ホワイト&シャンパンゴールド	ホワイト&ブルー
コード色	黒コード		
定格電圧	AC100V		
消費電力	5W / 本		
最大接続数	8本		

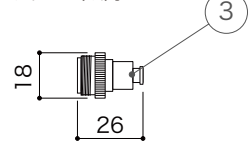
※LED色は交互となります



BULB 原寸拡大図

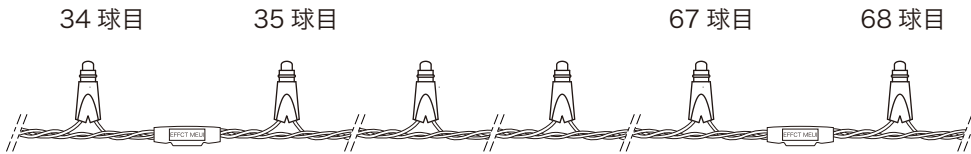


エンドキャップ付属



S=1/1

ジョイント箇所



DIMMENSION [mm]

10	-	-	-	-
9	-	-	-	-
8	-	-	-	-
7	-	-	-	-
6	ケーブル	-	3	φ2
5	LED	-	50	-
4	LED	-	50	-
3	エンドキャップ	樹脂	1	-
2	2pin 防水コネクタ (メス)	樹脂、真鍮	1	-
1	2pin 防水コネクタ (オス)	樹脂、真鍮	1	-
番号 Number	部品名 Parts name	材質 Material	数 Qty.	備考 Remarks

TITLE 上記記載		
SCALE 1 : 3		WEIGHT 420g
APPROVED Tomita	CHECKED	DRAWN Ikeyama
2021.06.03		2023.07.04
PROJECTION		Ver. 4
株式会社 エフェクトメイジ		
SHEET 01 / 01		