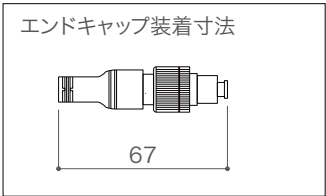
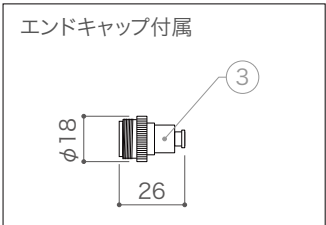
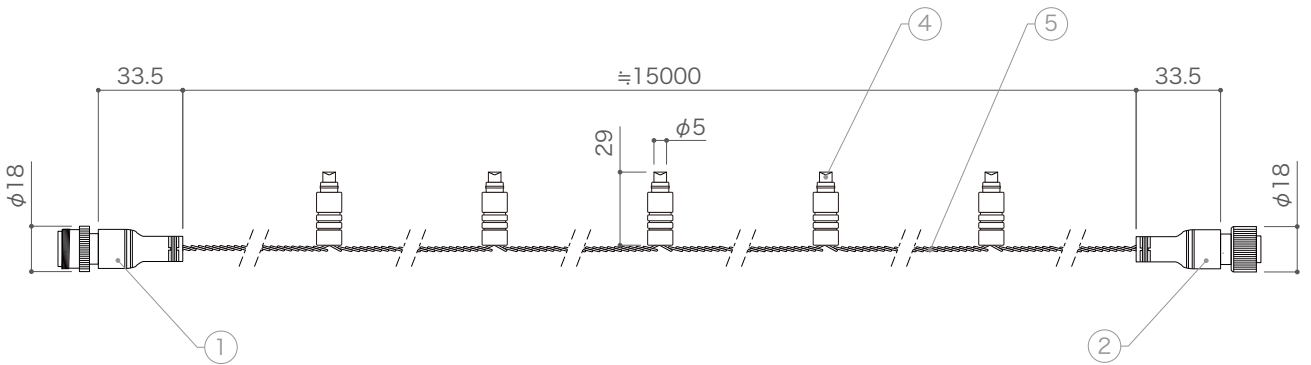


X-ECO 仕様図

LED スtringス ホタル 蛍

定格電圧	AC100V
容量	3.5W/セット
LEDカラー	キャンドル
最大接続数	3本



DIMENSION [mm]

10	-	-	-	-
9	-	-	-	-
8	-	-	-	-
7	-	-	-	-
6	-	-	-	-
5	ケーブル (電源)	-	-	# 22 (ブラック)
4	LED	-	50	キャンドル
3	エンドキャップ	樹脂	1	-
2	出力コネクタ (電源)	樹脂、真鍮	1	2pin
1	入力コネクタ (電源)	樹脂、真鍮	1	2pin
番号 Number	部品名 Parts name	材質 Material	数 Qty.	備考 Remarks

TITLE LED-PL-50-HTCD		
SCALE 1 : 3		WEIGHT 570g
APPROVED Kanemaru	CHECKED	DRAWN Ikeyama
2022.04.20		2023.07.04
PROJECTION		Ver. 2
株式会社 エフェクトメイジ		
SHEET 01 / 01		