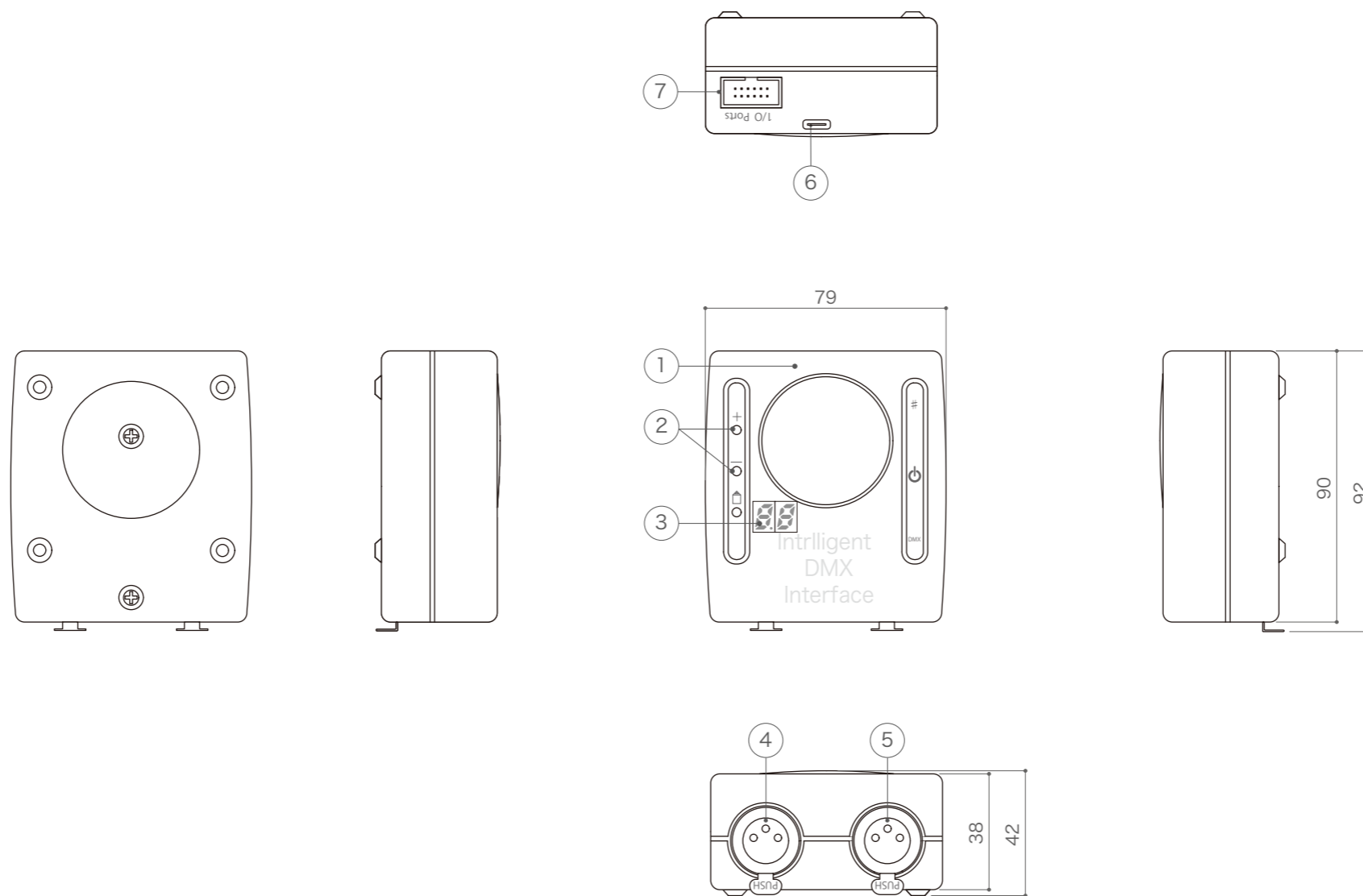


定格電圧	DC5V
使用環境	0°C~50°C IP20
重量	120g
備考	DMX512



DIMENSION [mm]

10	-	-	-	-	20	-	-	-	-
9	-	-	-	-	19	-	-	-	-
8	-	-	-	-	18	-	-	-	-
7	I/Oポート	樹脂 / 銅合金	-	-	17	-	-	-	-
6	電源入力コネクタ	樹脂 / 銅合金	-	USB Type-C	16	-	-	-	-
5	使用しない	-	-	-	15	-	-	-	-
4	DMX 信号入力コネクタ	樹脂 / 銅合金	-	キャノン 3pin (メス)	14	-	-	-	-
3	シーン番号ディスプレイ	-	-	-	13	-	-	-	-
2	シーン切替スイッチ	-	-	-	12	-	-	-	-
1	本体	-	-	-	11	-	-	-	-
番号 Number	部品名 Parts name	材質 Material	数 Qty.	備考 Remarks	番号 Number	部品名 Parts name	材質 Material	数 Qty.	備考 Remarks

TITLE PR512ESA-10		
SCALE 1 : 2		WEIGHT 上記記載
APPROVED Tomita	CHECKED	DRAWN Ikeyama
2022.04.14		2023.07.07
PROJECTION 	Ver.	2
株式会社 エフェクトメイジ		
SHEET 01 / 01		