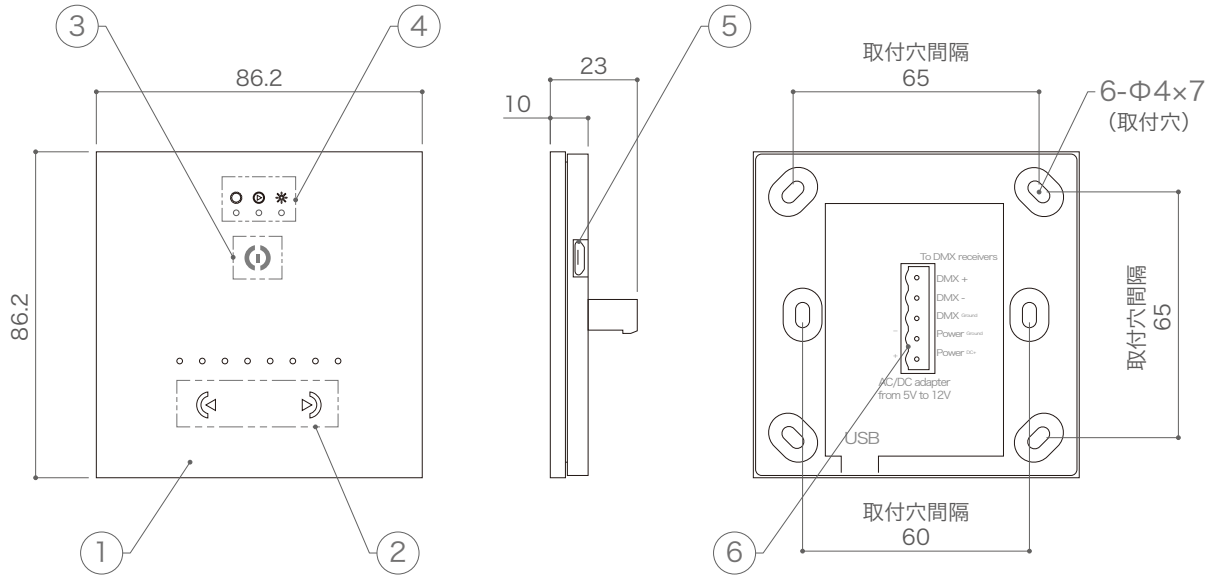


定格電圧	DC5V~12V
使用環境	0°C~45°C/ 結露なきこと



DIMENSION [mm]

10	-	-	-	-
9	-	-	-	-
8	-	-	-	-
7	-	-	-	-
6	電源 /DMX コネクター (メス)	-	1	-
5	mini USB コネクター	-	1	-
4	モードセレクト表示 LED	-	-	-
3	電源 / モード切替ボタン	-	-	タッチセンサー
2	選択ボタン	-	1	タッチセンサー
1	本体	ガラス, 樹脂	-	-
番号 Number	部品名 Parts name	材質 Material	数 Qty.	備考 Remarks

TITLE STICK2		
SCALE 1:2	WEIGHT 130g	
APPROVED -	CHECKED	DRAWN Ikeyama
20XX.XX.XX		2023.07.06
PROJECTION		Ver. 3
株式会社 エフェクトメイジ		
SHEET 01 / 01		