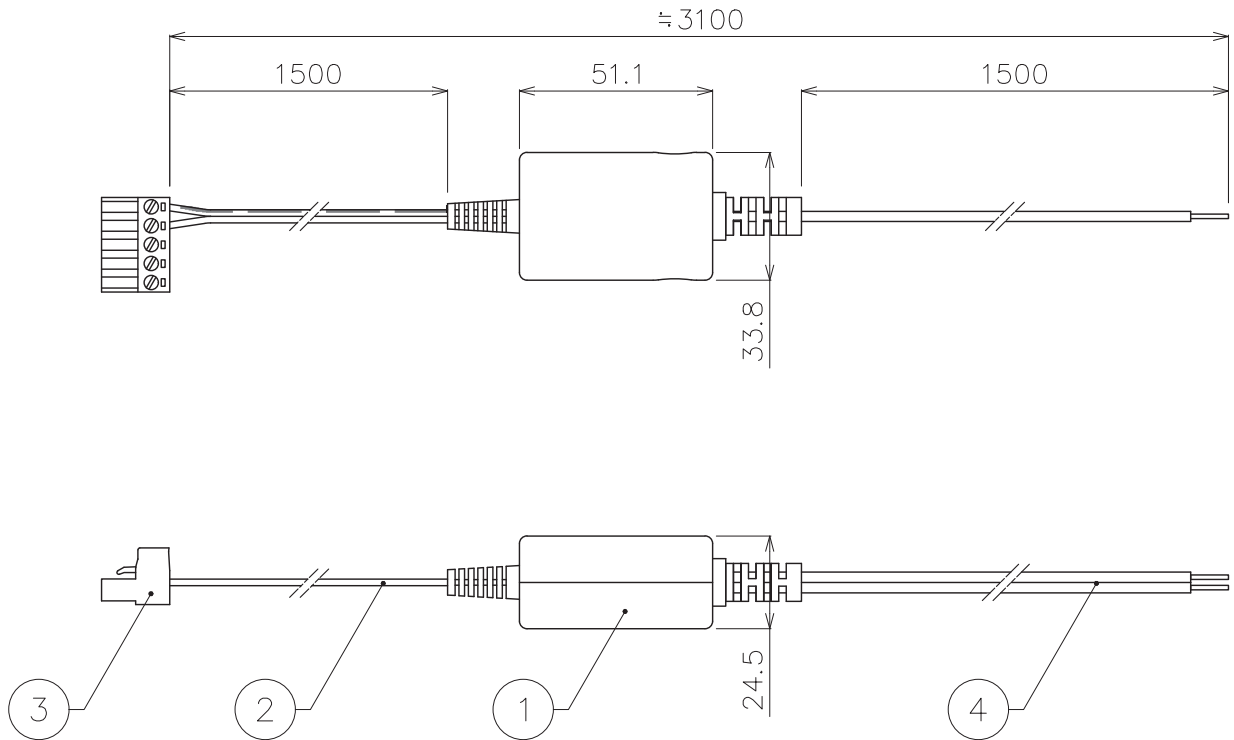


X-ECO 仕様図

S.T.I.C.K2 専用ACアダプター

入力電圧 AC100V~240V



\*製品の仕様及び意匠は予告なく変更する場合がございます。

DIMMENSION [mm]

10	***	***	*	***
9	***	***	*	***
8	***	***	*	***
7	***	***	*	***
6	***	***	*	***
5	***	***	*	***
4	電源コード	***	*	AC100V入力
3	コネクター	***	*	***
2	電源コード	***	*	破線 (+)
1	本体	樹脂	*	***
番号 Number	部品名 Parts name	材質 Material	数 Qty.	備考 Remarks

TITLE 6VDC-1A		
SCALE 1:2	WEIGHT 110g	
APPROVED ***	CHECKED	DRAWN lkeyama
2023.****		2023.6.29
PROJECTION		Ver. 3
<b>株式会社 エフェクトメイジ</b>		
SHEET 01/01		