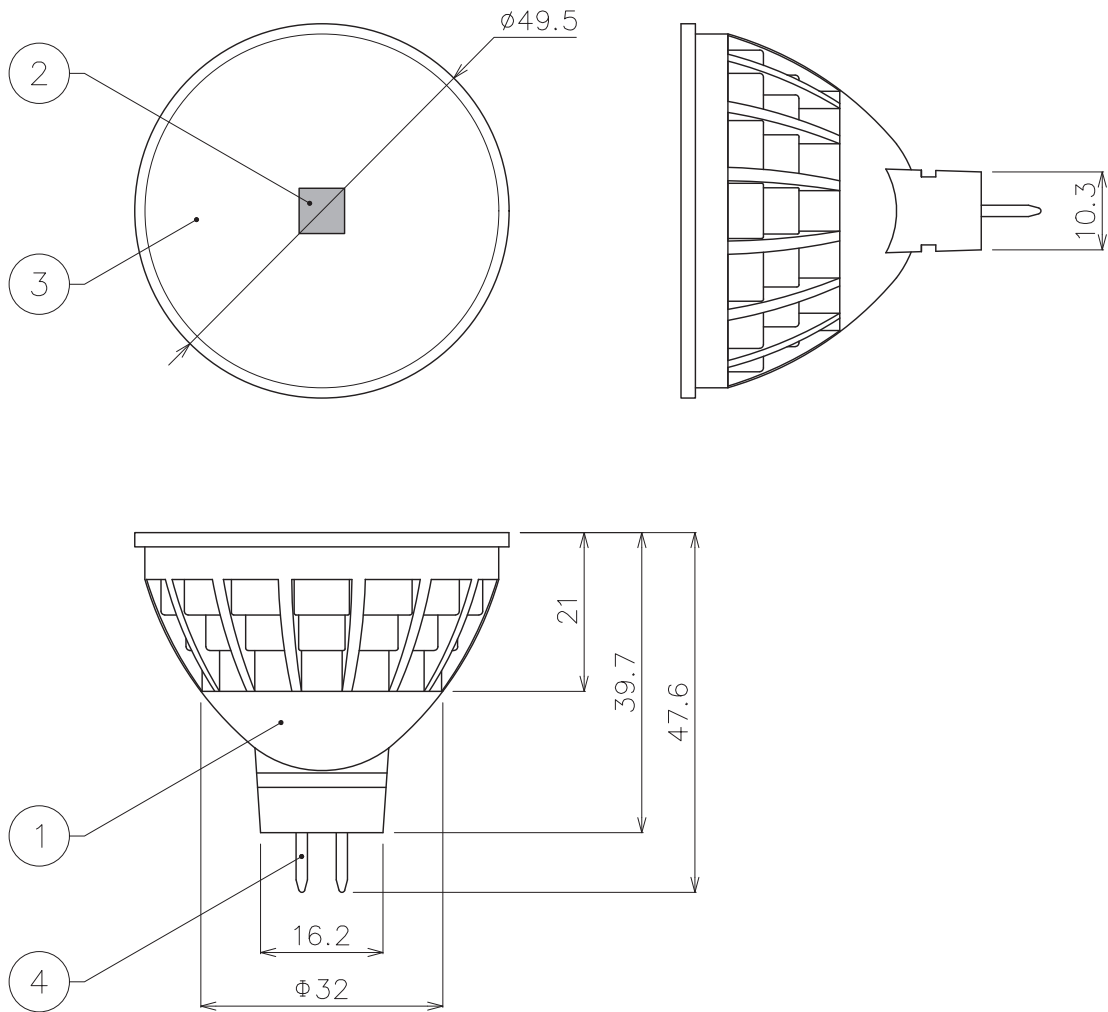


X-ECO 仕様図

エックスバルブ MR16 2

X-BULB MR16 II

型番	EF-MR2-8W-1027	EF-MR2-8W-2527	EF-MR2-8W-3527	EF-MR2-8W-1035	EF-MR2-8W-2535	EF-MR2-8W-3535
照射角	10°	25°	35°	10°	25°	35°
カラー	2700K			3500K		
光束	500lm			560lm		
定格電圧	DC12V					
消費電力	8W					
演色性	CRI90					



DIMMENSION [mm]

10	***	***	*	***
9	***	***	*	***
8	***	***	*	***
7	***	***	*	***
6	***	***	*	***
5	***	***	*	***
4	口金	***	1	GU5.3
3	レンズ	樹脂	1	***
2	LED	***	1	***
1	本体	アルミ	*	***
番号 Number	部品名 Parts name	材質 Material	数 Qty.	備考 Remarks

TITLE 上記記載		
SCALE 1:1	WEIGHT 45.6g	
APPROVED ***	CHECKED	DRAWN Ikeyama
2023.****		2023.06.28
PROJECTION		Ver. 3
株式会社 エフェクトメイジ		
SHEET 01/01		