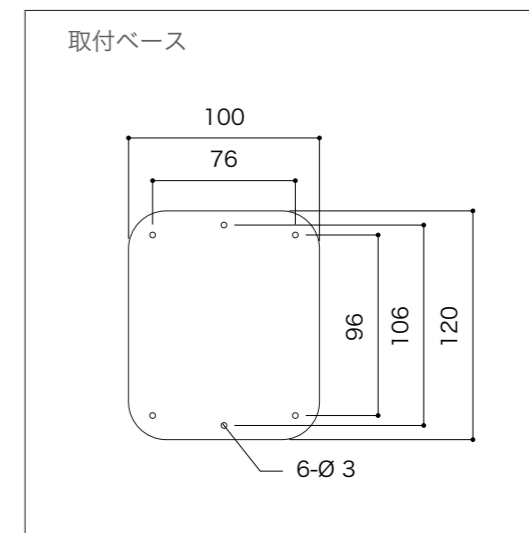
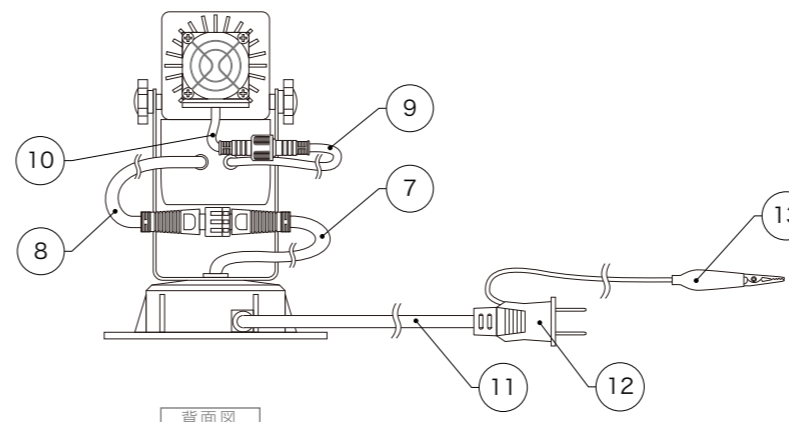
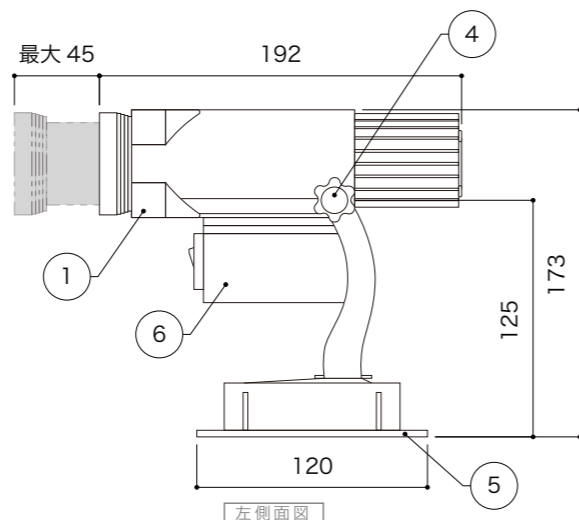
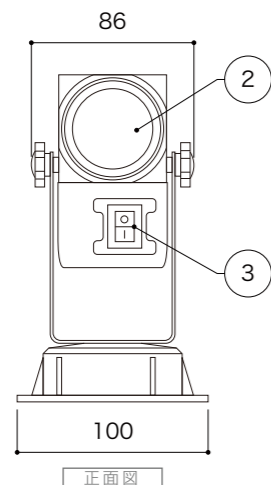


LEDカラー	ホワイト
入力電圧	AC100V~240V
消費電力	50W
照射角度	13.5°
使用環境	屋内使用
その他	ゴボ回転, リモコン付属, LED光源30W

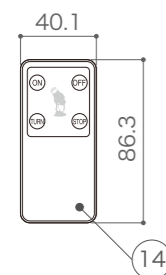


付属リモコン

重量 17g



上面図



正面図

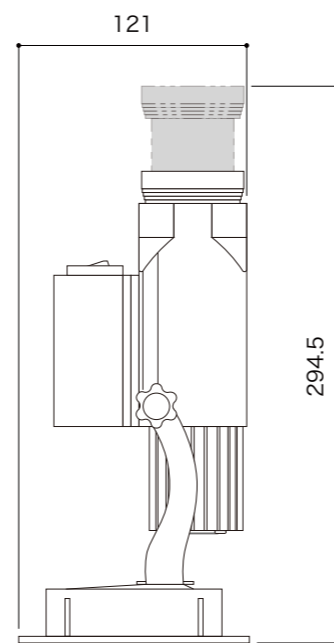
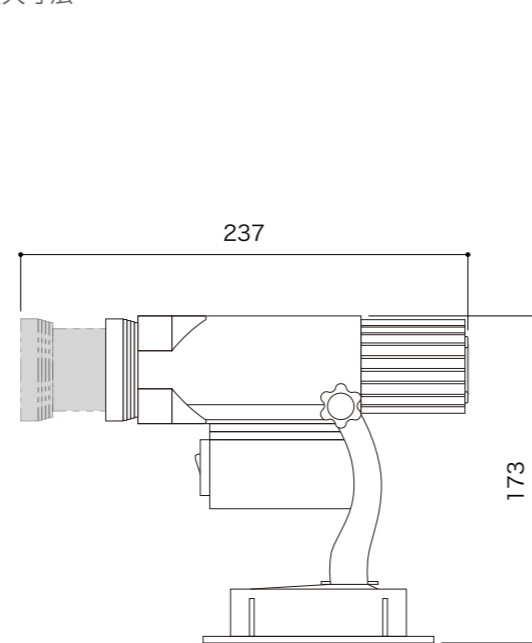


左側面図



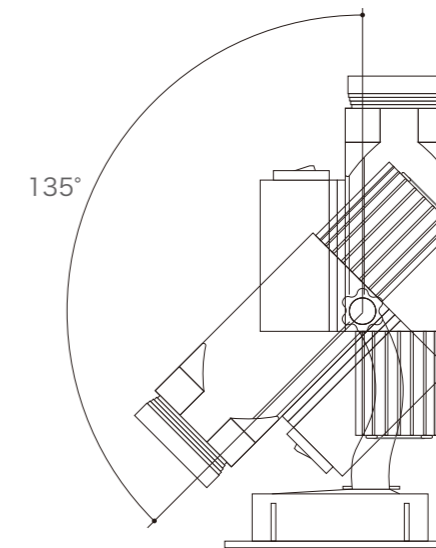
背面図

最大寸法



最大可動範囲領域

※アームの角度やレンズ伸縮により可動範囲角度は異なります。



DIMENSION [mm]

番号 Number	部品名 Parts name	材質 Material	数 Qty.	備考 Remarks	番号 Number	部品名 Parts name	材質 Material	数 Qty.	備考 Remarks
10	専用電源用電源コネクタ (オス)	-	1	-	20	-	-	-	-
9	専用電源用電源コネクタ (メス)	-	1	-	19	-	-	-	-
8	電源コネクタ (オス)	-	1	-	18	-	-	-	-
7	電源コネクタ (メス)	-	1	-	17	-	-	-	-
6	専用電源	-	1	-	16	-	-	-	-
5	取付ベース	鉄	1	黒焼付塗装	15	-	-	-	-
4	角度調整ネジ	-	2	-	14	付属リモコン	樹脂 (黒)	1	CR2025 リチウムコイン電池
3	ゴボ回転スイッチ	-	1	-	13	ワニロアースケーブル	-	1	-
2	レンズ	ガラス	1	-	12	電源プラグ (AC100V-240V 入力)	-	1	-
1	本体	鉄	1	黒焼付塗装	11	電源ケーブル	-	1	-

TITLE		
X-GL-GB-30		
SCALE	WEIGHT	
1 : 4	1205g	
APPROVED	CHECKED	DRAWN
Tomita		Ikeyama
2021.08.16		2023.07.03
PROJECTION	Ver.	
	2	
株式会社 エフェクトメイジ		
SHEET 01 / 01		