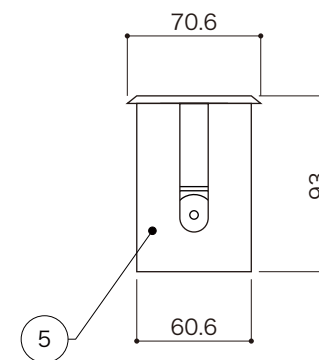
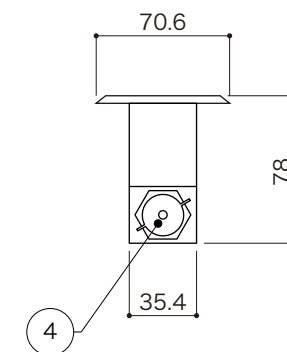
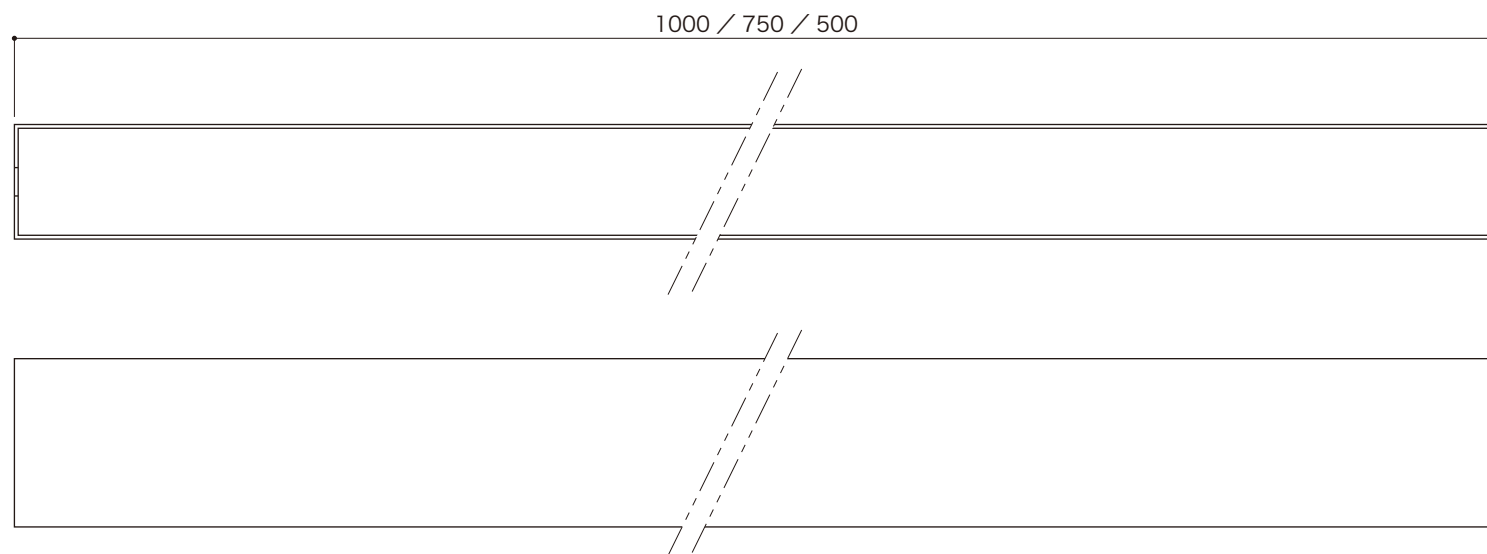
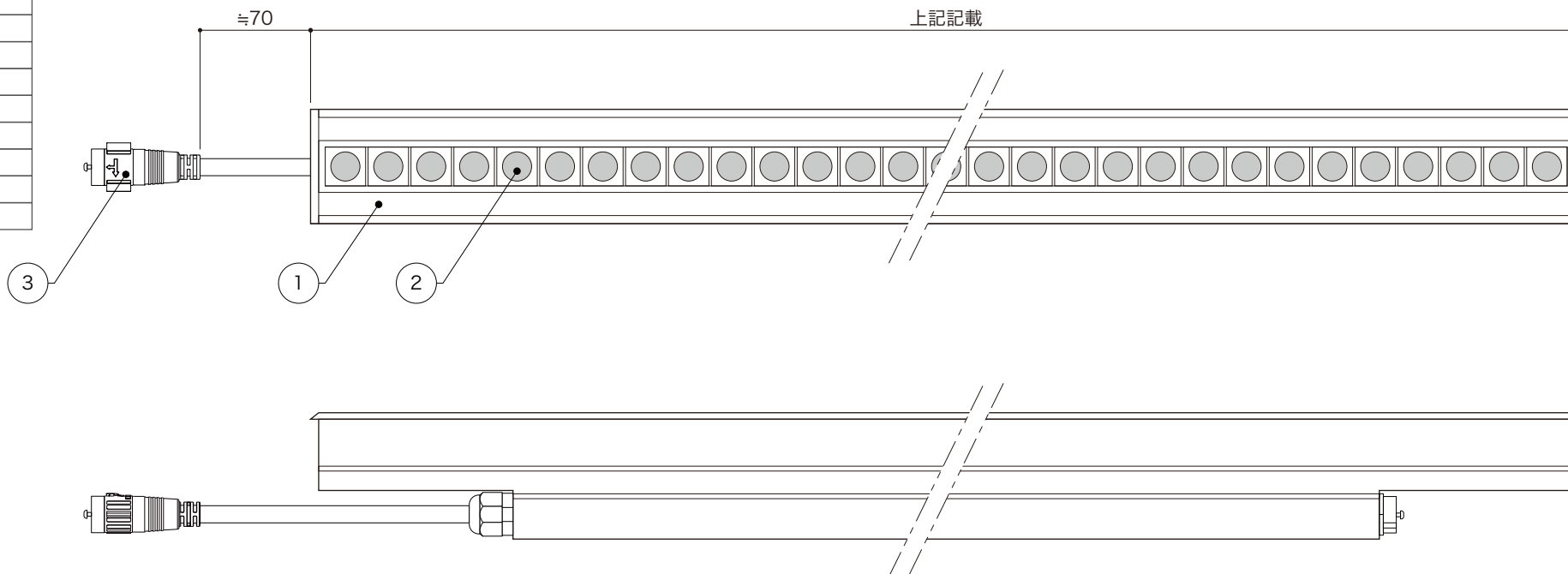


**X-ECO 仕様図**

エックスイングラウンドバー

**X-INGROUND BAR**

型番	EF-INGB-100-27	EF-INGB-75-27	EF-INGB-50-27
長さ	1000mm	750mm	500mm
LED灯数	36	27	18
消費電力	36W	27W	18W
重量	3.6kg	***	***
光束	2815lm	***	***
定格電圧	AC100V~200V		
LEDカラー	2700K		
LED照射角	10°/25°/40°/10°×35°		
最大接続数	最大20m		
使用環境	屋外仕様		



付属埋没ケース挿入時

DIMENSION [mm]

10	-	-	-	-	20	-	-	-	-
9	-	-	-	-	19	-	-	-	-
8	-	-	-	-	18	-	-	-	-
7	-	-	-	-	17	-	-	-	-
6	-	-	-	-	16	-	-	-	-
5	埋没ケース	-	1	-	15	-	-	-	-
4	出力コネクタ	-	1	-	14	-	-	-	-
3	入力コネクタ	-	1	-	13	-	-	-	-
2	LED	-	-	上記記載	12	-	-	-	-
1	本体	-	-	-	11	-	-	-	-

番号	部品名	材質	数	備考	番号	部品名	材質	数	備考
Number	Parts name	Material	Qty.	Remarks	Number	Parts name	Material	Qty.	Remarks

TITLE		
上記記載		
SCALE		WEIGHT
1 : 4		上記記載
APPROVED	CHECKED	DRAWN
Takeuchi		Sakane
2024.07.25		2024.05.30
PROJECTION	Ver.	
	1	

