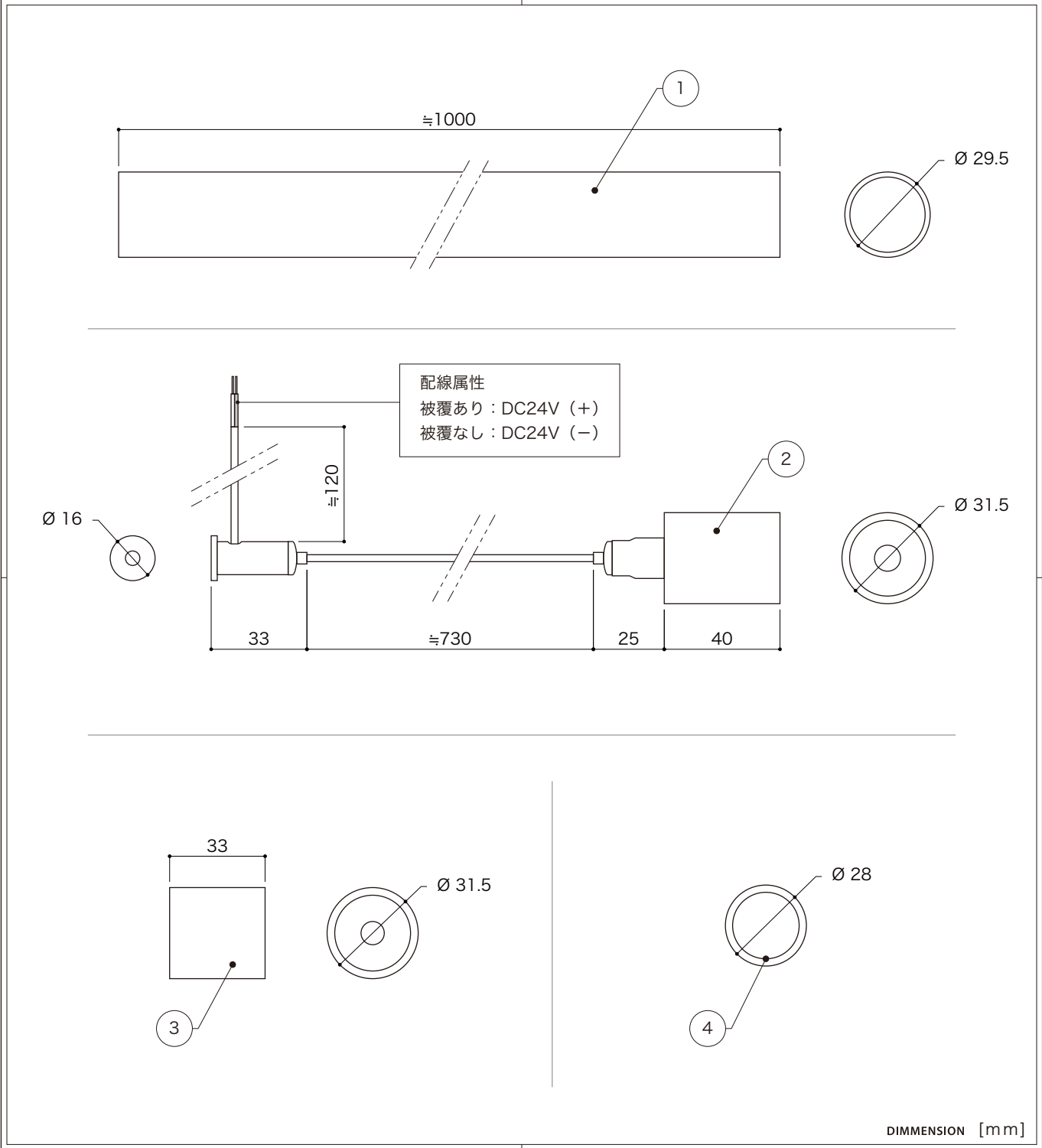


X-ECO 仕様図

X-NEON360 専用バーティカルペンダントキット



DIMENSION [mm]

10	-	-	-	-
9	-	-	-	-
8	-	-	-	-
7	-	-	-	-
6	-	-	-	-
5	-	-	-	-
4	Oリング	-	2	-
3	エンドキャップ	アルミ	1	15g, アンカー及びビス付属
2	スタートキット	アルミ, ステンレス	1	60g, アンカー及びビス付属
1	パイプホルダー	PVC	1	160g
番号	部品名	材質	数	備考
Number	Parts name	Material	Qty.	Remarks

TITLE		
X-NFD360-VPK		
SCALE	WEIGHT	
1 : 2	別途記載	
APPROVED	CHECKED	DRAWN
Takeuchi		Sakane
2024.07.30		2024.05.09
PROJECTION		Ver. 1
株式会社 エフェクトメイジ		
SHEET 01 / 01		