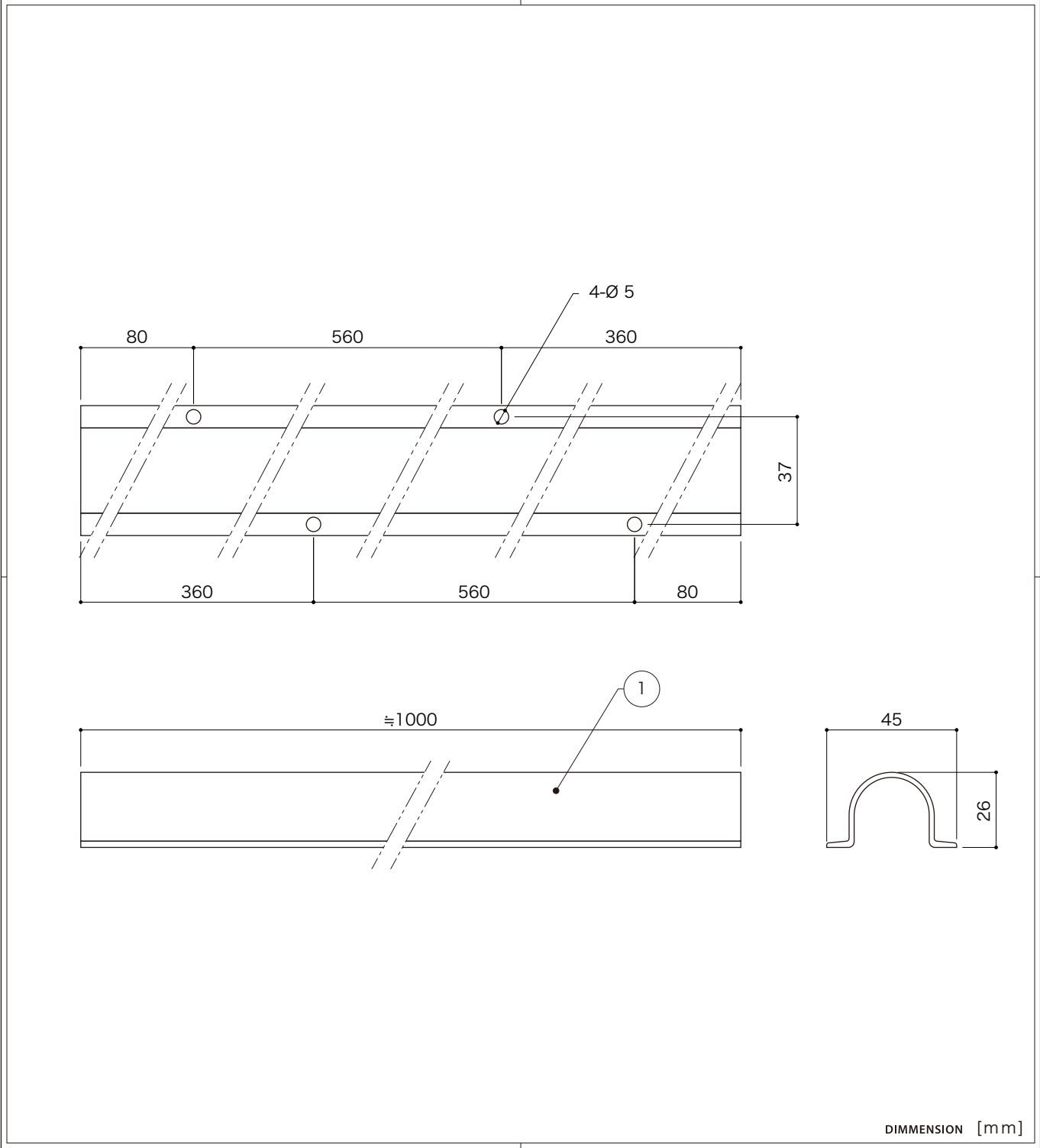


**X-ECO 仕様図**

**X-NEON360 専用水平タルカバー**



10	-	-	-	-
9	-	-	-	-
8	-	-	-	-
7	-	-	-	-
6	-	-	-	-
5	-	-	-	-
4	-	-	-	-
3	-	-	-	-
2	-	-	-	-
1	本体	PVC	1	アンカー及びビス付属
番号	部品名	材質	数	備考
Number	Parts name	Material	Qty.	Remarks

TITLE		
X-NFD360-HC		
SCALE	WEIGHT	
1 : 2	170g	
APPROVED	CHECKED	DRAWN
Takeuchi		Sakane
2024.07.30		2024.05.10
PROJECTION		Ver. 1
株式会社 エフェクトメイジ		
SHEET 01 / 01		