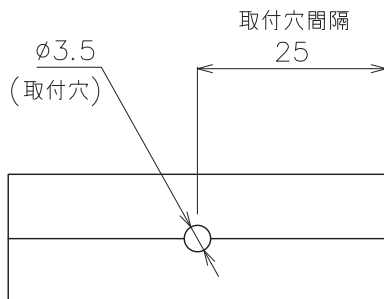
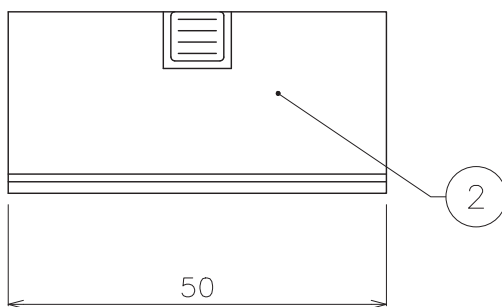
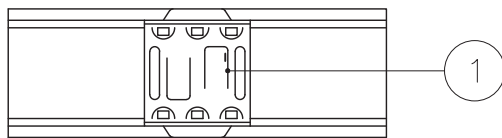


X-ECO 仕様図

X-NEON 専用アルミレール50クリップタイプ



DIMENSION [mm]

|              |                   |                |           |                           |
|--------------|-------------------|----------------|-----------|---------------------------|
| 10           | ***               | ***            | *         | ***                       |
| 9            | ***               | ***            | *         | ***                       |
| 8            | ***               | ***            | *         | ***                       |
| 7            | ***               | ***            | *         | ***                       |
| 6            | ***               | ***            | *         | ***                       |
| 5            | ***               | ***            | *         | ***                       |
| 4            | ***               | ***            | *         | ***                       |
| 3            | ***               | ***            | *         | ***                       |
| 2            | アルミレール50mm        | アルミ            | *         | ***                       |
| 1            | 滑り止めクリップ          | ***            | *         | 1000mmタイプ3ヶ付属、50mmタイプ1ヶ付属 |
| 番号<br>Number | 部品名<br>Parts name | 材質<br>Material | 数<br>Qty. | 備考<br>Remarks             |

|                          |                 |                  |
|--------------------------|-----------------|------------------|
| TITLE<br>EF-CL-N27CH-5CL |                 |                  |
| SCALE<br>1:1             | WEIGHT<br>15g/個 |                  |
| APPROVED<br>***          | CHECKED         | DRAWN<br>lkeyama |
| 2023.****                |                 | 2023.07.10       |
| PROJECTION               |                 | Ver. 5           |
| <b>株式会社 エフェクトメイジ</b>     |                 |                  |
| SHEET 01/01              |                 |                  |