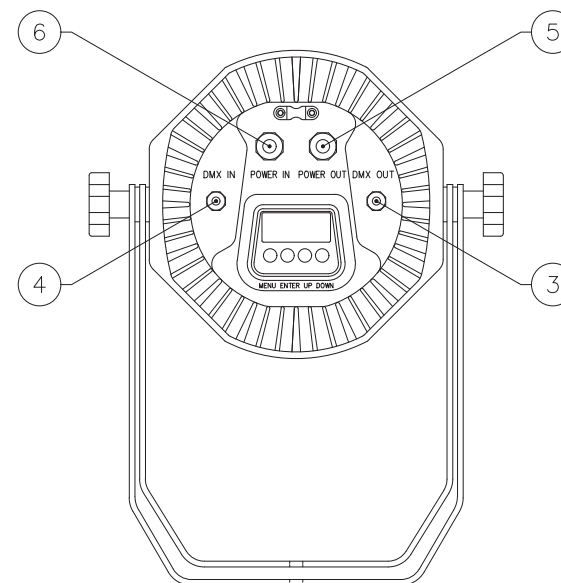
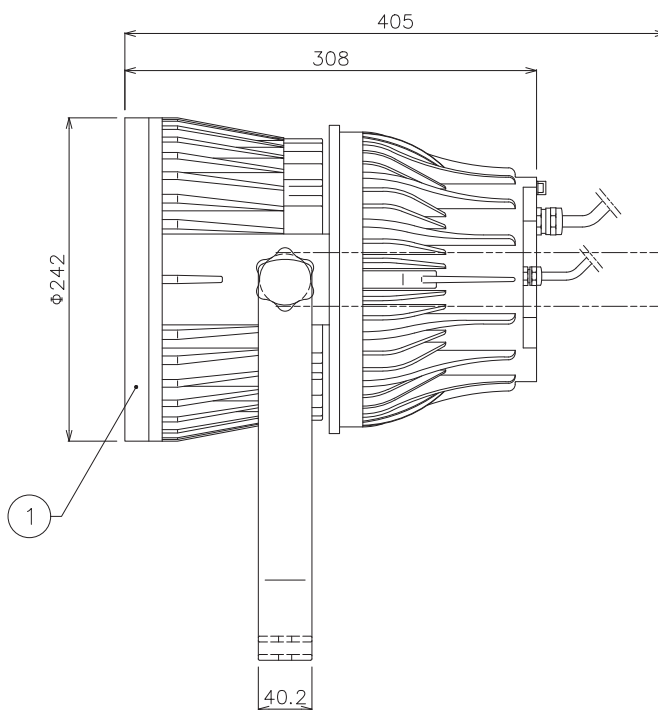
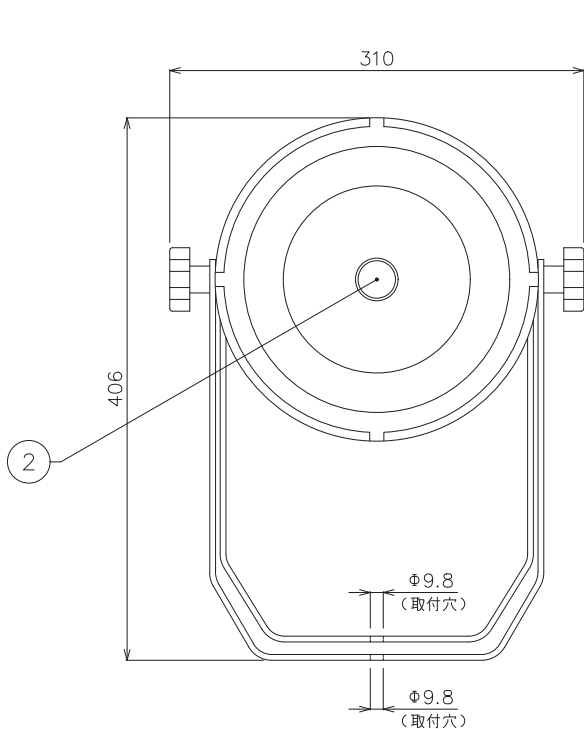
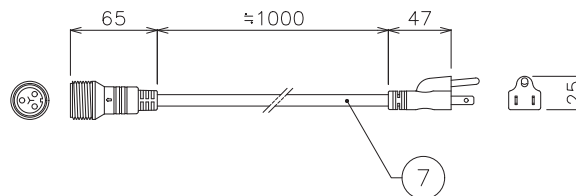


LEDカラー	RGBW
定格電圧	AC100~240V 50/60Hz
消費電力	最大200W
照射角度	60°
最大接続数	5台
使用環境	-25℃~45℃/IP65
備考	パワーコード付属1m (重量: 200g)



DIMENSION [mm]

10 ***	***	*	***	20 ***	***	*	***
9 ***	***	*	***	19 ***	***	*	***
8 ***	***	*	***	18 ***	***	*	***
7 パワーコード	***	1	***	17 ***	***	*	***
6 電源入力	***	1	***	16 ***	***	*	***
5 電源出力	***	1	***	15 ***	***	*	***
4 DMX入力	***	1	3ピン	14 ***	***	*	***
3 DMX出力	***	1	3ピン	13 ***	***	*	***
2 LED	***	1	***	12 ***	***	*	***
1 本体	***	*	***	11 ***	***	*	***
番号 部品名	材質	数	備考	番号 部品名	材質	数	備考
Number Parts name	Material	Qty.	Remarks	Number Parts name	Material	Qty.	Remarks

TITLE		
X-SI-183E-200W		
SCALE	WEIGHT	
1 : 4	8400g (配線除く)	
APPROVED	CHECKED	DRAWN
***		lkeyama
2023.****		2023.06.22
PROJECTION		Ver. 4
SHEET 01/01		