

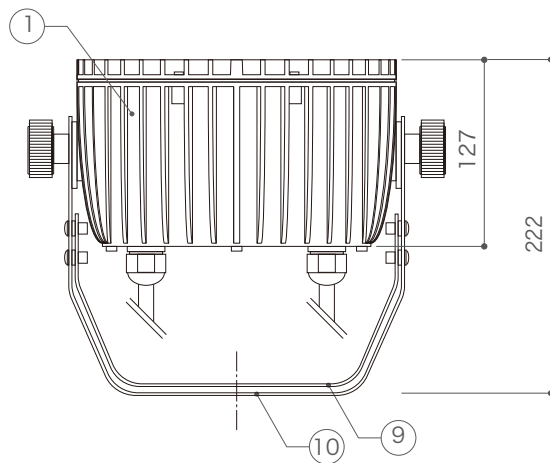
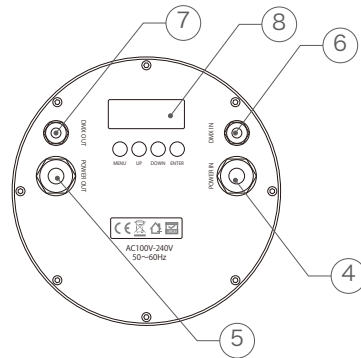
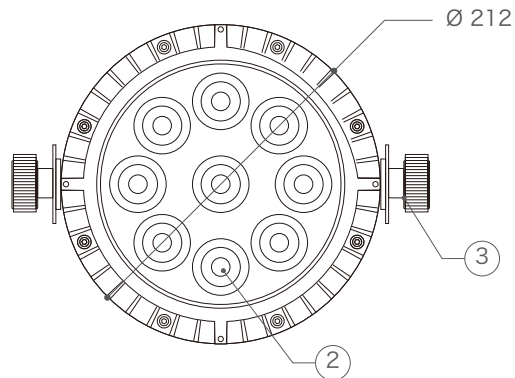
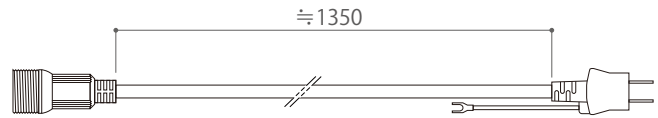
X-ECO 仕様図

エクスパワーウォッシュ 4in1 X-PAR WASH 4in1 100W

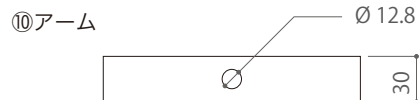
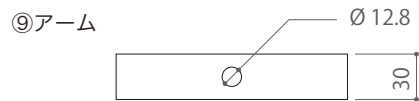
LEDカラー	RGBW
定格電圧	AC100 ~ 240V
消費電力	最大100W
LED灯数	9灯 / 4in1ハイパワー LED
LED照射角	30°
最大接続数	10台
制御	DMX512
使用環境	-10℃ ~ 40℃ / IP65

付属品：電源パワーコード

重量 240g / 本



アーム取付穴位置




⑨、⑩が重なる場合、取付穴が同じ箇所に重なります。

注：製品及び付属品の仕様は予告なく変更する場合がございます。

DIMENSION [mm]

番号	部品名	材質	数	備考
Number	Parts name	Material	Qty.	Remarks
10	アーム	-	-	-
9	アーム	-	-	-
8	表示ディスプレイ	-	-	-
7	DMX 出ケーブル	-	-	L≒800mm, 3pin
6	DMX 入ケーブル	-	-	L≒800mm, 3pin
5	電源出ケーブル	-	-	L≒800mm
4	電源入ケーブル	-	-	L≒800mm
3	角度調整ネジ	-	2	M8
2	LED	-	9	RGBW 4in1
1	本体	アルミニウム	-	-

TITLE		
X-PH-4CH-100W		
SCALE	WEIGHT	
1 : 5	4,800g	
SIGN	SIGN	SIGN
Yoshimura		Sakane
DROWN	2020.07.22	Ver. 5
CHECKED	2020.07.22	
 株式会社 エフェクトメイジ		
SHEET 01 / 01		