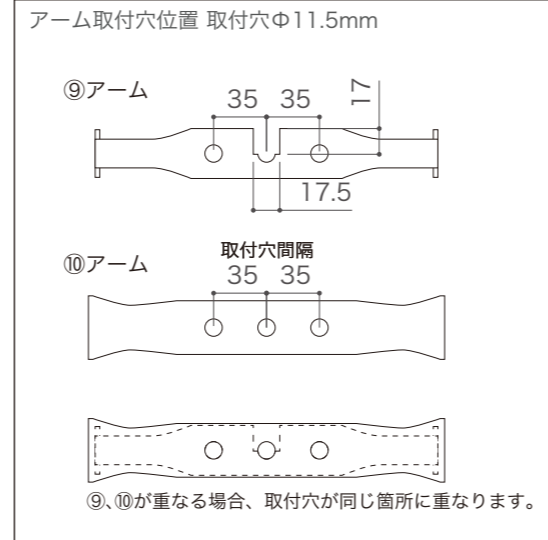
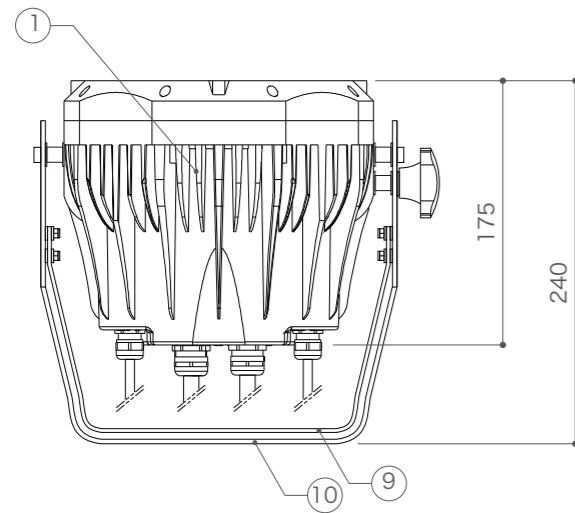
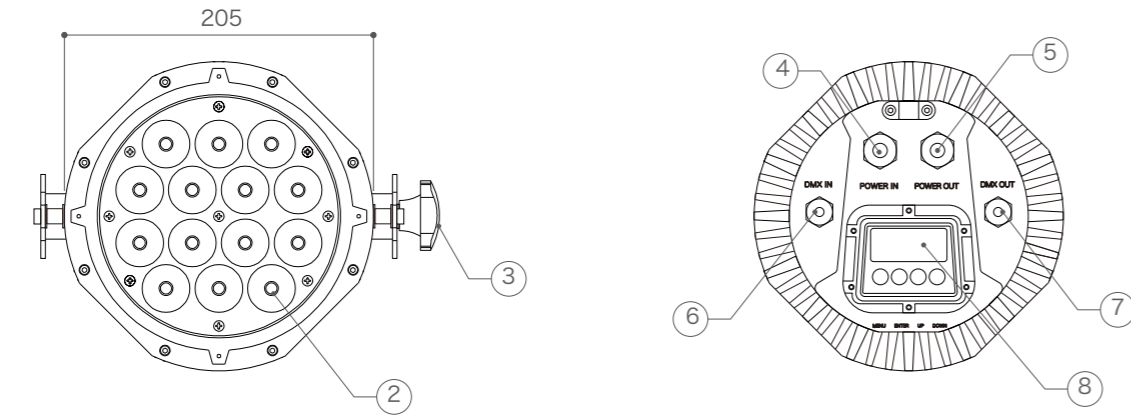
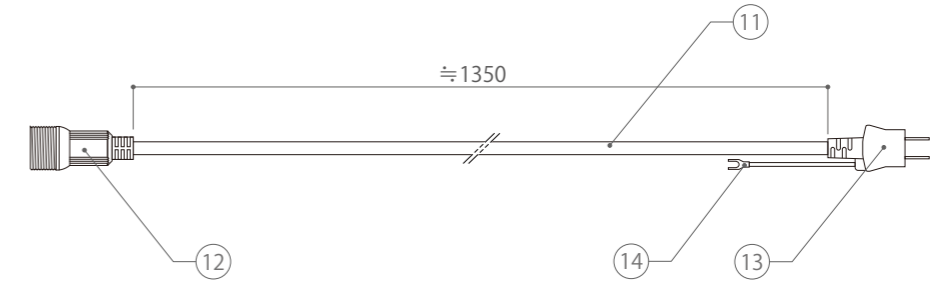


LEDカラー	RGBW
定格電圧	AC100 ~ 240V
消費電力	最大150W
LED灯数	14灯 / 4in1ハイパワーLED
LED照射角	30°
最大接続数	8台
制御	DMX512
使用環境	-10°C ~ 40°C/IP65

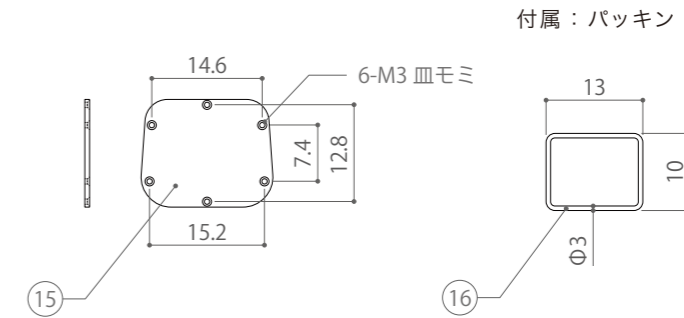


付属品

電源パワーコード	
重量	240g / 本



ディスプレイカバー	
重量	135g / 本



注：製品及び付属品の仕様は予告なく変更する場合がございます。

DIMENSION [mm]

番号 Number	部品名 Parts name	材質 Material	数 Qty.	備考 Remarks	番号 Number	部品名 Parts name	材質 Material	数 Qty.	備考 Remarks
10	アーム	-	1	取付穴Φ11.5mm	20	-	-	-	-
9	アーム	-	1	取付穴Φ11.5mm	19	-	-	-	-
8	表示ディスプレイ	-	-	-	18	-	-	-	-
7	DMX 出ケーブル	-	-	L≒800mm,3pin	17	六角穴付きボルト	-	6	ディスプレイカバーに付属
6	DMX 入ケーブル	-	-	L≒800mm,3pin	16	パッキン	ゴム	-	ディスプレイカバーに付属
5	電源出力ケーブル	-	-	L≒800mm,3pin	15	ディスプレイカバー	鉄	-	-
4	電源入力ケーブル	-	-	L≒800mm,3pin	14	アース線	-	-	-
3	角度調整ネジ	-	2	M6	13	電源プラグ	-	-	-
2	LED	-	14	RGBW 4in1	12	電源コネクタ (メス)	-	-	3pin
1	本体	アルミニウム	-	-	11	電源コード	鉄	-	-

TITLE			X-PH-4CH-150W		
SCALE		WEIGHT			
1 : 5		4,400g			
SIGN	SIGN	SIGN			
Yoshimura	Sakane	Sakane			
DROWN	2020.07.22	Ver. 5			
CHECKED	2020.07.22				

