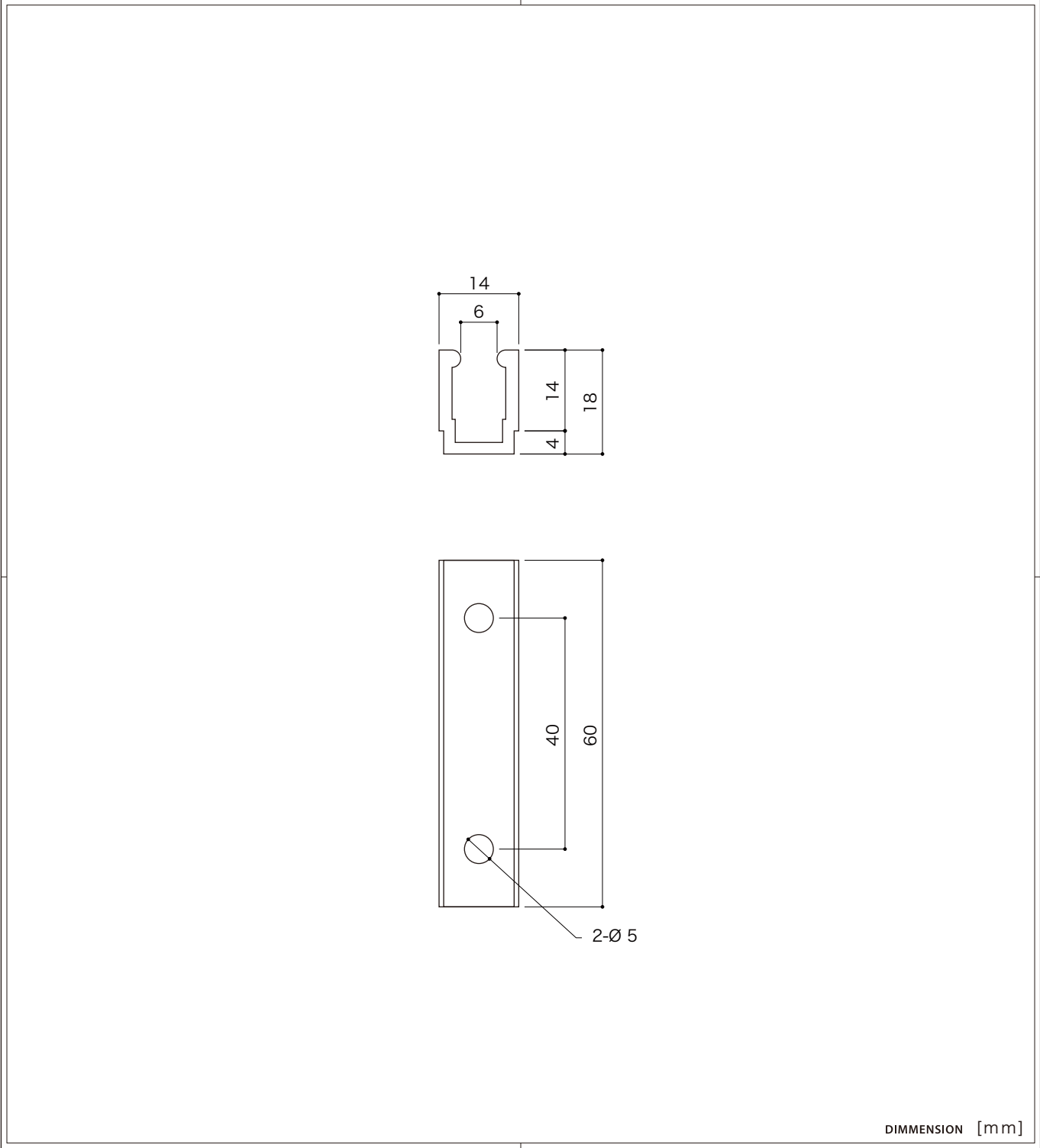



X-ECO 仕様図

X-RIBBON SPI 6mm 用ホルダー大



DIMMENSION [mm]

10	-	-	-	-
9	-	-	-	-
8	-	-	-	-
7	-	-	-	-
6	-	-	-	-
5	-	-	-	-
4	-	-	-	-
3	-	-	-	-
2	-	-	-	-
1	-	-	-	-
番号 Number	部品名 Parts name	材質 Material	数 Qty.	備考 Remarks

TITLE X-SPI-6-F-HD-60		
SCALE		WEIGHT 9g
APPROVED -	CHECKED	DRAWN Ikeyama
20XX.XX.XX		2023.07.01
PROJECTION		Ver. 1
 株式会社 エフェクトメイジ		
		SHEET 01 / 01