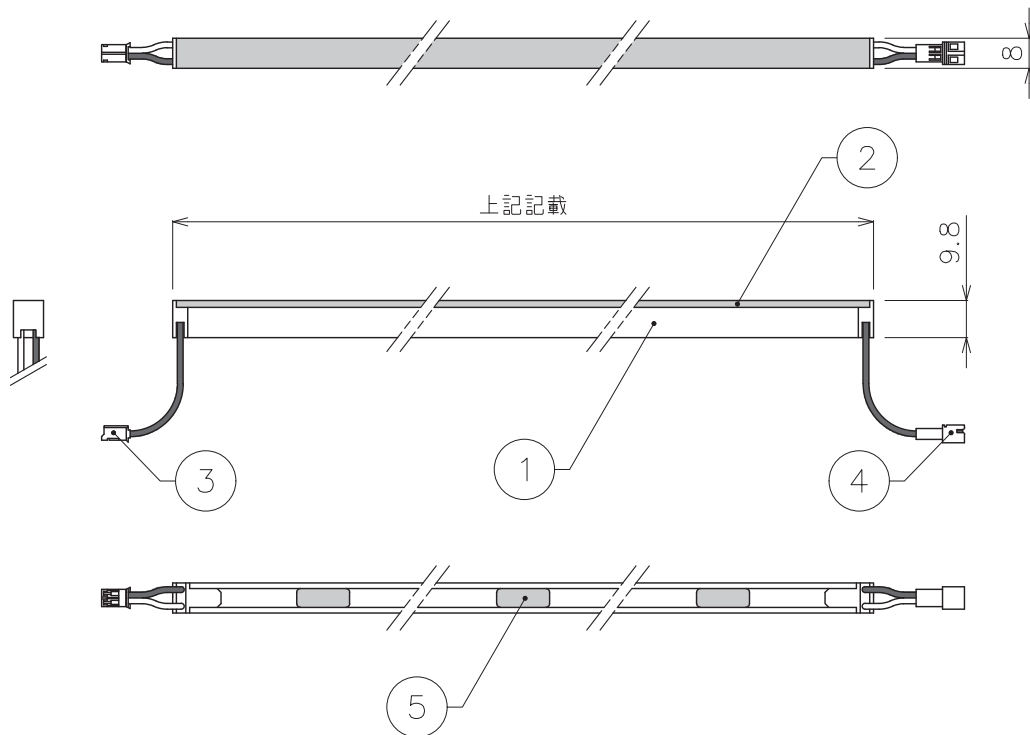


X-ECO 仕様図

エクسسリムバー SP

X-SLIM BAR SP

型番	X-SBR-SP-210-27	X-SBR-SP-510-27	X-SBR-SP-1010-27
長さ	210mm	510mm	1010mm
重量	20g	50g	100g
消費電力	2.24W	5.6W	11.2W
光束	97.2lm	246lm	466lm
定格電圧	DC24V		
カラー	2700K		
最大接続長	5m以内		
使用環境	屋内仕様		
備考	CRI90 調光可能		



DIMMENSION [mm]

10	***	***	*	***
9	***	***	*	***
8	***	***	*	***
7	***	***	*	***
6	***	***	*	***
5	マグネット	***	210mm:2個/510mm:3個/1010mm:5個	
4	電源コネクタ (オス)	***	*	L=35mm、赤 (+) 黒 (-)
3	電源コネクタ (メス)	***	*	L=35mm、赤 (+) 黒 (-)
2	カバー	***	*	***
1	本体	***	*	***
番号 Number	部品名 Parts name	材質 Material	数 Qty.	備考 Remarks

TITLE 上記記載		
SCALE 1:2		WEIGHT 上記記載
APPROVED ***	CHECKED	DRAWN lkeyama
2023.****		2023.06.30
PROJECTION		Ver. 3
株式会社 エフェクトメイジ		
		SHEET 01/01