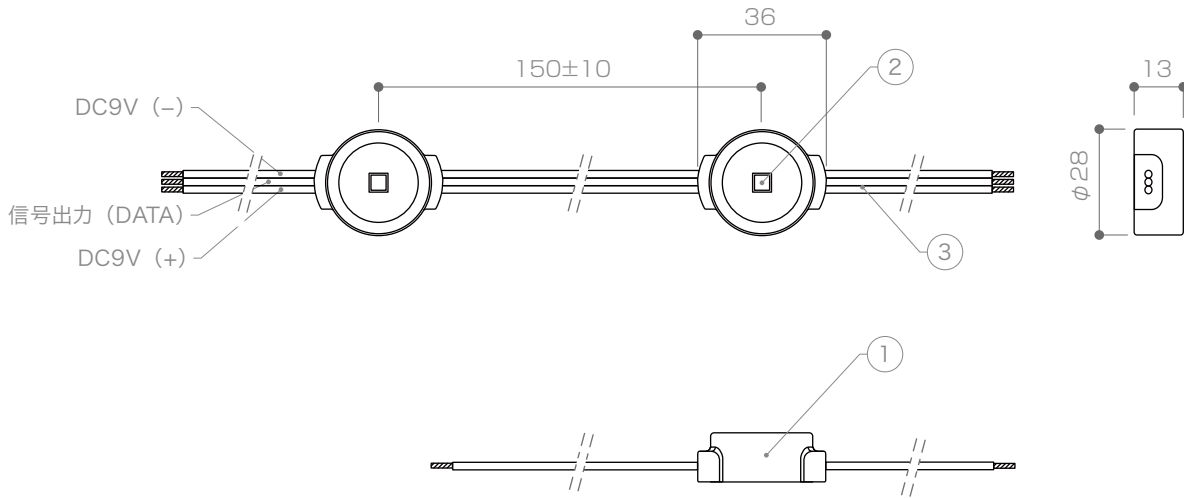


**X-ECO 仕様図**

エックス SPI モジュール ミニ

**X-SPI MODULE MINI**

LEDカラー	RGB
定格電圧	DC9V
消費電力	最大0.5W / モジュール
照射角度	120°
カットレンジ	1モジュール毎
最大接続数	170モジュール
販売単位	50モジュール/SET
重量	10g/モジュール (ケーブル除く)
使用環境	-20~50°C / 屋外仕様



DIMMENSION [mm]

10	-	-	-	-
9	-	-	-	-
8	-	-	-	-
7	-	-	-	-
6	-	-	-	-
5	-	-	-	-
4	-	-	-	-
3	ケーブル (電源 / DATA 信号)	-	-	-
2	LED	-	-	-
1	本体	-	-	-
番号 Number	部品名 Parts name	材質 Material	数 Qty.	備考 Remarks

TITLE X-SPI1L1D-9VRGB		
SCALE 1 : 2		WEIGHT 上記記載
APPROVED	CHECKED Yoshimura 2020.09.18	DRAWN Ikeyama 2023.07.11
PROJECTION		Ver. 3
株式会社 エフェクトメイジ		
		SHEET 01 / 01