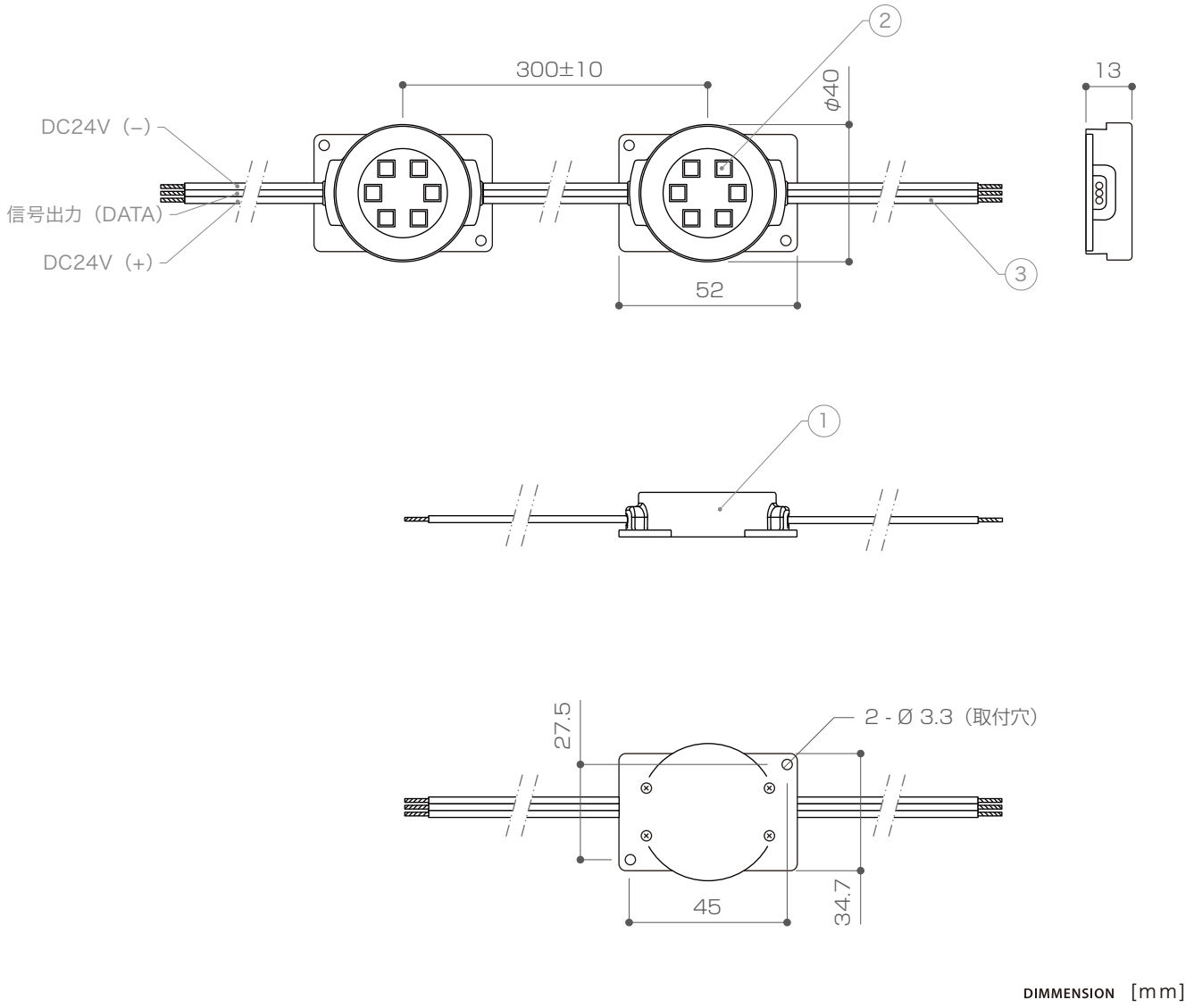


X-ECO 仕様図

エックス SPI モジュール **X-SPI MODULE**

| | |
|--------|---------------------|
| LEDカラー | RGB |
| 定格電圧 | DC24V |
| 消費電力 | 最大1.5W/モジュール |
| 照射角度 | 120° |
| カットレンジ | 1モジュール毎 |
| 最大接続数 | 170モジュール |
| 販売単位 | 50モジュール/セット |
| 重量 | 約30g/モジュール (ケーブル除く) |
| 使用環境 | -20°~50°C/屋外仕様 |



| 10 | - | - | - | - |
|--------------|---------------------|----------------|-----------|---------------|
| 9 | - | - | - | - |
| 8 | - | - | - | - |
| 7 | - | - | - | - |
| 6 | - | - | - | - |
| 5 | - | - | - | - |
| 4 | - | - | - | - |
| 3 | ケーブル (電源 / DATA 信号) | - | - | - |
| 2 | LED | - | 6/モジュール | - |
| 1 | 本体 | - | - | - |
| 番号 Number | 部品名 Parts name | 材質 Material | 数 Qty. | 備考 Remarks |

| | | |
|------------------|------------|---------------|
| TITLE | | |
| X-SPI6L1D-24VRGB | | |
| SCALE | | WEIGHT |
| 1 : 2 | | 上記記載 |
| APPROVED | CHECKED | DRAWN |
| | Sakane | Ikeyama |
| | 2020.10.27 | 2023.07.11 |
| PROJECTION | Ver. 3 | |
| | | |
| 株式会社 エフェクトメイジ | | |
| | | SHEET 01 / 01 |