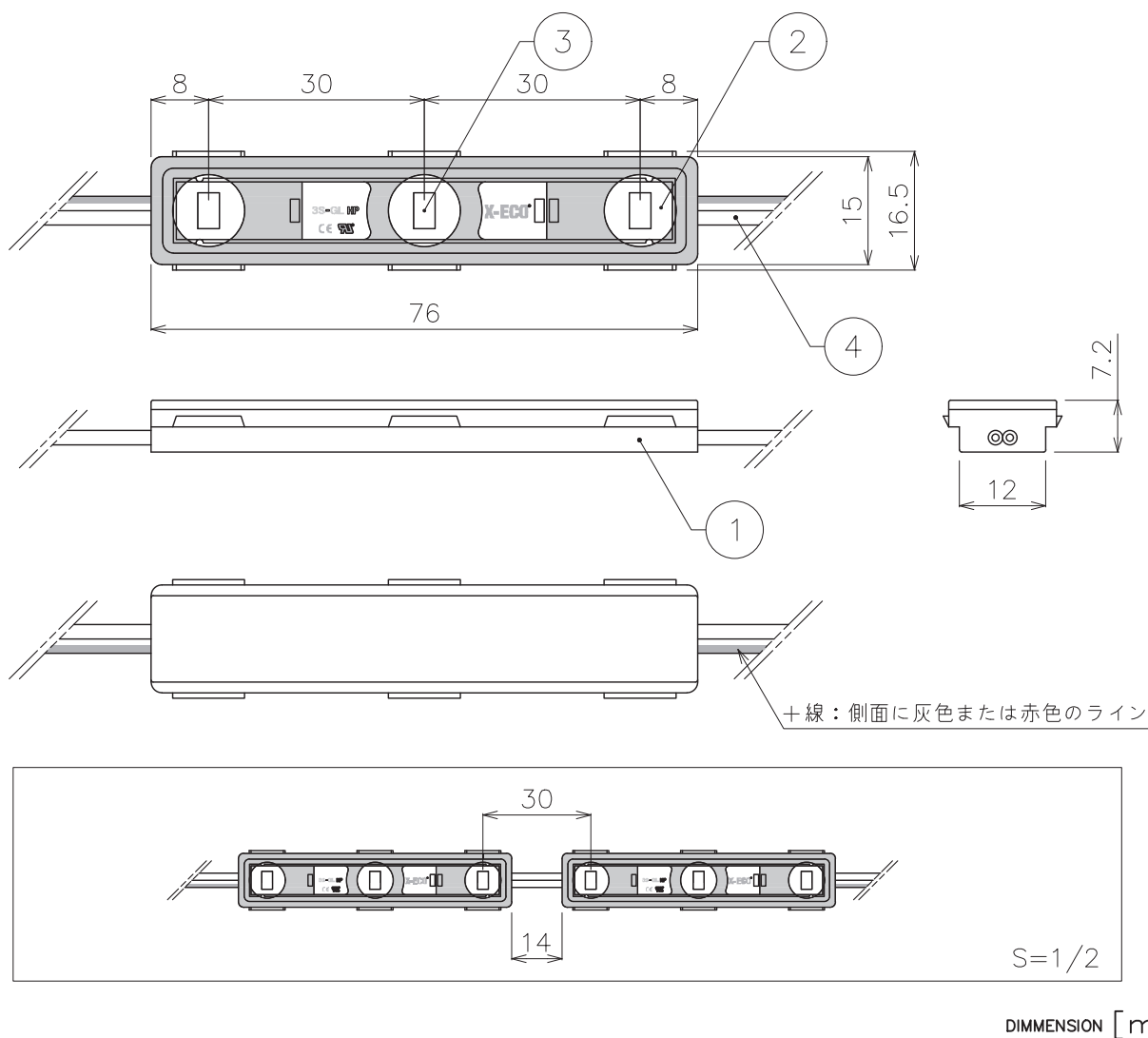


## X-ECO仕様図

エクススターチャンネル 3S-GL HP X-STAR CHANNEL 3S-GL HP

型番	XC03-GLHP-14-27	XC03-GLHP-14-50
LEDカラー	2700K	5000K
光束	100lm/モジュール (1100lm/m)	102lm/モジュール (1122lm/m)
演色性	CRI98	CRI90
定格電圧	DC12V	
消費電力	1.2W/モジュール	
照射角度	115°	
最大接続数	50モジュール	
カットレング	1モジュール毎	
使用環境	屋外仕様 IP66	



10	***	***	*	***
9	***	***	*	***
8	***	***	*	***
7	***	***	*	***
6	***	***	*	***
5	***	***	*	***
4	ケーブル (電線)	銅線	*	2芯/白線(-)/AWG18
3	LED	***	*	SMDタイプLED
2	レンズ	アクリル樹脂	*	***
1	本体	アクリル樹脂	*	***
番号 Number	部品名 Parts name	材質 Material	数 Qty.	備考 Remarks

TITLE		
上記記載		
SCALE	WEIGHT	
1:1	9g/モジュール	
APPROVED	CHECKED	DRAWN
***		Ikeyama
2023.****		2023.06.26
PROJECTION		Ver. 4
株式会社 エフェクトメイジ		
SHEET 01/01		